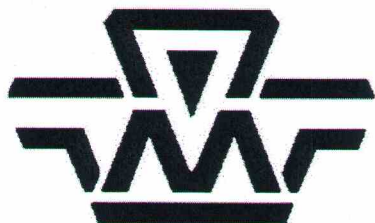

ОТКРЫТОЕ АКЦИОНЕРНОЕ ОБЩЕСТВО «ЗАВОД ПРОДМАШ»



СТАНДАРТ
ОРГАНИЗАЦИИ

СТО
07525912-100-2016

УТВЕРЖДАЮ

Генеральный директор
ОАО «Завод Продماش»


Г. В. Макаров

«06» Ноября 2019г.



ОГРАЖДЕНИЯ ДОРОЖНЫЕ УДЕРЖИВАЮЩИЕ БОКОВЫЕ
ДОРОЖНОЙ ГРУППЫ БАРЬЕРНОГО ТИПА

Технические условия
(с Изменениями № 1, 2, 3)

Самара
2019 г.

Предисловие

Сведения о стандарте

- 1 РАЗРАБОТАН Открытым акционерным обществом «Завод Продмаш»
(ОАО «Завод Продмаш»)
- 2 ВНЕСЁН Открытым акционерным обществом «Завод Продмаш»
(ОАО «Завод Продмаш»)
- 3 УТВЕРЖДЁН И ВВЕДЁН В ДЕЙСТВИЕ Приказом генерального директора
ОАО «Завод Продмаш» № 119/2 от «06» ноября 2019 г.
- 4 ВВЕДЕН ВПЕРВЫЕ
- 5 ИЗДАНИЕ ноябрь, 2019 С ИЗМЕНЕНИЯМИ № 1, 2, 3

Информация об изменениях к настоящему стандарту размещается на официальном сайте ОАО «Завод Продмаш» www.zvpm.ru в сети Интернет. В случае пересмотра или отмены настоящего стандарта уведомление об этом будет размещено на вышеуказанном сайте.

© ОАО «Завод Продмаш»

Содержание

1	Область применения.....	1
2	Нормативные ссылки.....	1
3	Термины, определения и обозначения.....	2
3.1	Термины и определения.....	2
3.2	Обозначения.....	6
4	Основные параметры.....	6
5	Обозначение. Примеры записей условных обозначений.....	7
5.1	Обозначение марки рабочего участка ограждения по ГОСТ 33128.....	7
5.2	Условное обозначение марки рабочего участка ограждения по СТО 07525912-100-2016.....	8
5.3	Примеры записи условного обозначения марок рабочего участка ограждений по СТО 07525912-100-2016.....	9
5.4	Условное обозначение марки начального (конечного) участка ограждения по СТО 07525912-100-2016.....	9
5.5	Примеры записи условного обозначения марок начального (конечного) участка ограждения, заглубленных в землю по СТО 07525912-100-2016.....	10
5.6	Условное обозначение марки переходного участка ограждения по СТО 07525912-100-2016.....	11
5.7	Примеры записи условного обозначения марок переходного участка ограждения по СТО 07525912-100-2016.....	11
6	Технические требования.....	12
6.1	Общие технические требования.....	12
6.2	Основной рабочий участок ограждения, функциональные свойства, состав входящих элементов.....	13
6.3	Начальный (конечный) участок ограждения, заглубленный в землю. Состав входящих элементов.....	18
6.4	Переходные участки, состав входящих элементов.....	20
6.5	Нетиповые узлы ограждения, сопряжение барьерного ограждения с парапетным, элементы радиусных участков. Состав входящих элементов.....	21
6.6	Требования к конструкции.....	23
6.7	Требования к соединению участков ограждения и его основных частей.....	24
6.8	Требование безопасности.....	24
6.9	Требования к материалам, покупным изделиям и сортаменту.....	25
6.10	Требование к защитному покрытию.....	26
6.11	Требования к сварке.....	26
6.12	Допуски.....	26
6.13	Комплектность.....	26
6.14	Требование к маркировке.....	27
6.15	Упаковка.....	27
7	Правила приемки.....	28
7.1	Правила приемки.....	28
7.2	Виды испытаний.....	28
7.2.1	Приемо - сдаточные испытания.....	28
7.2.2	Периодические испытания.....	28
7.2.3	Типовые испытания.....	29

8 Методы контроля.....	29
9 Требования безопасности.....	30
10 Требования по охране окружающей среды (экологичности).....	30
11 Транспортирование и хранение.....	30
12 Указания по эксплуатации.....	31
12.1 Инструкция по монтажу.....	31
12.1.1 Установка ограждения на земляном полотне.....	31
12.2 Контроль качества сборки ограждения.....	32
12.3 Указания по эксплуатации и ремонту.....	33
13 Гарантии изготовителя.....	33
Приложение А (обязательное) Состав основных конструктивных элементов ограждения.....	34
Приложение Б (обязательное) Схемы и состав рабочего участка ограждений.....	63
Приложение В (обязательное) Схемы и состав начального (конечного) участков ограждений, заглубленных в землю.....	107
Приложение Г (справочное) Схема установки переходных участков.....	155
Приложение Д (обязательное) Схемы сборки основных узлов ограждений..	158
Приложение Е (обязательное) Примеры выполнения нетиповых узлов ограждения.....	176
Приложение Ж (справочное) Схемы сопряжения металлического барьерного ограждения с парапетным.....	185
Приложение И (обязательное) Схемы радиусных участков ограждения.....	191
Библиография.....	198

ОГРАЖДЕНИЯ ДОРОЖНЫЕ УДЕРЖИВАЮЩИЕ БОКОВЫЕ
ДОРОЖНОЙ ГРУППЫ БАРЬЕРНОГО ТИПА.
ТЕХНИЧЕСКИЕ УСЛОВИЯ
(с Изменениями № 1, 2, 3)

Дата введения: «06» ноября 2019 г.

1 Область применения

Настоящий стандарт организации (СТО) распространяется на ограждения дорожные удерживающие боковые дорожной группы барьерного типа (далее, ограждения) для автомобилей, в одностороннем и двустороннем исполнении, предназначенные для применения в условиях эксплуатации на автомобильных дорогах общего пользования.

(Изменённая редакция, Изм. № 1).

2 Нормативные ссылки

В настоящем стандарте использованы нормативные ссылки на следующие документы:

ГОСТ 9.307 – 89 Единая система защиты от коррозии и старения. Покрyтия цинковые горячие. Общие требования и методы контроля

ГОСТ 12.1.005 – 88 Система стандартов безопасности труда. Общие санитарно-гигиенические требования к воздуху рабочей зоны

ГОСТ 12.4.021 – 75 Система стандартов безопасности труда. Системы вентиляционные. Общие требования

ГОСТ 15.309-98 Системы разработки и постановки продукции на производство. Испытания и приёмка выпускаемой продукции. Основные положения

ГОСТ 17.2.3.02 – 2014 Правила установления допустимых выбросов загрязняющих веществ промышленными предприятиями

ГОСТ 164 – 90 Штангенрейсмасы. Технические условия

ГОСТ 166 – 89 Штангенциркули. Технические условия

ГОСТ 380 – 2005 Сталь углеродистая обыкновенного качества. Марки

ГОСТ 427 – 75 Линейки измерительные металлические. Технические условия

ГОСТ 3242 – 79 Соединения сварные. Методы контроля качества

ГОСТ 3560 – 73 Лента стальная упаковочная. Технические условия

ГОСТ ISO 4032-2014 Гайки шестигранные нормальные (Тип 1). Классы точности А и В

ГОСТ 5378 – 88 Угломеры с нониусом. Технические условия

ГОСТ 7502 – 98 Рулетки измерительные металлические. Технические условия

ГОСТ 7798 – 70 Болты с шестигранной головкой класса точности В. Конструкция и размеры

ГОСТ 7802 – 81 Болты с увеличенной полукруглой головкой и квадратным подголовком класса точности С. Конструкция и размеры

ГОСТ 7948 – 80 Отвесы стальные строительные. Технические условия

ГОСТ 8240 – 97 Швеллеры стальные горячекатаные. Сортамент

СТО 07525912-100-2016

ГОСТ 11371 – 78 Шайбы. Технические условия

ГОСТ 14192 – 96 Маркировка грузов

ГОСТ 14771 – 76 Дуговая сварка в защитном газе. Соединения сварные. Основные типы, конструктивные элементы и размеры

ГОСТ 15150 – 69 Машины, приборы и другие технические изделия. Исполнения для различных климатических районов. Категории, условия эксплуатации, хранения и транспортирования в части воздействия климатических факторов внешней среды

ГОСТ 19903 – 2015 Прокат листовой горячекатаный. Сортамент

ГОСТ 23118-2012 Конструкции стальные строительные. Общие технические условия

ГОСТ 26804-2012 Ограждения дорожные металлические барьерного типа.

Технические условия

ГОСТ 32866-2014 Дороги автомобильные общего пользования. Световозвращатели дорожные. Технические требования

ГОСТ 33128 – 2014 Дороги автомобильные общего пользования. Ограждения дорожные. Технические требования

ГОСТ 33129 – 2014 Дороги автомобильные общего пользования. Ограждения дорожные. Методы контроля

ГОСТ 33151 – 2014 Дороги автомобильные общего пользования. Элементы обустройства. Технические требования. Правила применения

ГОСТ 33220 – 2015 Дороги автомобильные общего пользования. Требования к эксплуатационному состоянию

ГОСТ 33382 – 2015 Дороги автомобильные общего пользования. Техническая классификация

ГОСТ 33530 – 2015 Инструмент монтажный для нормированной затяжки резьбовых соединений. Ключи моментные. Общие технические условия

ГОСТ Р 52901 – 2007 Картон гофрированный для упаковки продукции. Технические условия

Примечание – При пользовании настоящим стандартом целесообразно проверить действие ссылочных стандартов (сводов правил и/или классификаторов) в информационной системе общего пользования - на официальном сайте федерального органа исполнительной власти в сфере стандартизации в сети Интернет или по ежегодно издаваемому информационному указателю "Национальные стандарты", который опубликован по состоянию на 1 января текущего года, и по выпускам ежемесячно издаваемого информационного указателя "Национальные стандарты" за текущий год. Если заменен ссылочный стандарт (документ), на который дана недатированная ссылка, то рекомендуется использовать действующую версию этого стандарта (документа) с учетом всех внесенных в данную версию изменений. Если заменен ссылочный стандарт (документ), на который дана датированная ссылка, то рекомендуется использовать версию этого стандарта (документа) с указанным выше годом утверждения (принятия). Если после утверждения настоящего стандарта в ссылочный стандарт (документ), на который дана датированная ссылка, внесено изменение, затрагивающее положение, на которое дана ссылка, то это положение рекомендуется применять без учета данного изменения. Если ссылочный стандарт (документ) отменен без замены, то положение, в котором дана ссылка на него, рекомендуется применять в части, не затрагивающей эту ссылку.

Раздел 2 (Изменённая редакция, Изм. № 1, 2, 3).

3 Термины, определения и обозначения (Изменённая редакция, Изм. № 1).

3.1 Термины и определения

В настоящем стандарте применены следующие термины с соответствующими определениями:

3.1.1

дорожное ограждение: Устройство, предназначенное для обеспечения движения транспорта с наименьшими рисками столкновений и съездов с дорог, предотвращения переезда через разделительную полосу, столкновения со встречным транспортным средством, наезда на массивные препятствия и сооружения, расположенные на обочине в полосе отвода дороги, на разделительной полосе, снижения риска возможности падения пешеходов с дороги или мостового сооружения, а также для упорядочения движения пешеходов и предотвращения выхода животных на проезжую часть.

[ГОСТ 33127 – 2014, пункт 3.1]

3.1.2

дорожное удерживающее боковое ограждение: Устройство, предназначенное для предотвращения съезда транспортного средства с земляного полотна дороги и мостового сооружения (моста, путепровода, эстакады и т.п.), переезда через разделительную полосу, столкновения со встречным транспортным средством, наезда на массивные препятствия и сооружения, расположенные на разделительной полосе, обочине и в полосе отвода дороги.

[ГОСТ 33127 – 2014, пункт 3.2]

3.1.3 безопасность ограждения: Для людей (находящихся в удерживаемом транспортном средстве) – свойства ограждения, уменьшающие нагрузку на кузов транспортного средства под влиянием перегрузок и исключающие возможность нарушения жизненного пространства.

П р и м е ч а н и е – Для других участников дорожного движения – свойства, обеспечивающие допустимый выбег удерживаемого транспортного средства.

3.1.4

удерживающая способность дорожного ограждения: Способность ограждения удерживать транспортные средства на дороге и мостовом сооружении, предотвращая их опрокидывание или переезд через ограждение.

[ГОСТ 33128 – 2014, пункт 3.9]

3.1.5

уровни удерживающей способности дорожных ограждений: Диапазоны значений энергии удара, по которым выбирают конструкции ограждений для применения в тех или иных дорожных условиях.

[ГОСТ 33128 – 2014, пункт 3.10]

3.1.6

лицевая поверхность дорожного удерживающего бокового ограждения: Поверхность или часть поверхности дорожного ограждения, максимально приближенная к проезжей части дороги в поперечном направлении.

[ГОСТ 33128 – 2014, пункт 3.3]

3.1.7

динамический прогиб дорожного удерживающего бокового ограждения (прогиб): Наибольшее горизонтальное смещение лицевой поверхности ограждения в поперечном направлении относительно лицевой поверхности недеформированного ограждения при наезде на него транспортного средства (автомобиля).

[ГОСТ 33128 – 2014, пункт 3.2]

3.1.8

рабочая ширина дорожного ограждения: Максимальное динамическое боковое смещение кузова транспортного средства или фрагмента дорожного ограждения (в зависимости от места установки дорожного ограждения) относительно лицевой поверхности недеформированного дорожного ограждения.

[ГОСТ 33128 – 2014, пункт 3.4]

3.1.9

высота дорожного удерживающего бокового ограждения: Расстояние в вертикальной плоскости от наиболее высокой точки ограждения до уровня обочины на дороге, покрытия на мостовом сооружении или разделительной полосе, измеренное у края ограждения со стороны проезжей части.

[ГОСТ 33128 – 2014, пункт 3.1]

3.1.10 **шаг стоек:** Расстояние между точками пересечения продольных осей соседних стоек с поверхностью дороги.

3.1.11

балка (секция балки): Продольный элемент ограждения, предназначенный для восприятия, распределения и передачи нагрузки от вступившего в контакт с ограждением транспортного средства на другие элементы ограждения.

[ГОСТ 26804-2012, пункт 3.1.1]

3.1.12 **ярусы балки:** Секции балки, расположенные на разной высоте, но входящие в одну группу ограждений.

3.1.13

ограждение одноярусное: Ограждение с одним ярусом балок по высоте.

[ГОСТ 26804 – 2012, пункт 3.1.9]

3.1.14

ограждение двухъярусное: Барьерное ограждение с двумя ярусами балок по высоте.

[ГОСТ 26804 – 2012, пункт 3.1.8]

3.1.15

стойка: Вертикальный элемент ограждения, закреплённый в земляном полотне, на плите проезжей части мостового сооружения или на переходной плите, служащий опорой для консоли и балки ограждения.

[ГОСТ 26804 – 2012, пункт 3.1.14]

3.1.16

консоль: Элемент ограждения, расположенный между стойкой и балкой.

[ГОСТ 26804 – 2012, пункт 3.1.3]

3.1.17

консоль-амортизатор: Консоль ограждения, деформирующаяся при наезде транспортного средства.

[ГОСТ 26804-2012, пункт 3.1.4]

3.1.18

консоль-распорка: Недеформирующаяся консоль двухстороннего ограждения дорожной группы.
[ГОСТ 26804-2012, пункт 3.1.6]

3.1.19 **консоль отрывная:** Консоль ограждения, отделяющаяся от стойки при наезде транспортного средства.

3.1.20

дорожный световозвращатель (катафот); КД: Светосигнальное устройство со световозвращающим элементом (элементами) и элементами крепления, служащее для обозначения направления движения или местонахождения препятствия на дороге в тёмное время суток.
[ГОСТ 32866-2014, пункт 3.1]

(Изменённая редакция, Изм. № 3).

3.1.21

стендовые испытания: Испытания на специальном стенде, позволяющем прикладывать к испытуемому изделию (элементу или фрагменту ограждения) статическую или ударную нагрузку создаваемой горизонтально движущейся массой (ударной тележкой) при заданной величине скорости нанесения удара.
[ГОСТ 33129 – 2014, пункт 3.1.1]

3.1.22

натурные испытания: Испытания конструкции ограждения, установленного на испытательной площадке с имитацией его расположения в реальных дорожных условиях, при которых силовое воздействие на ограждение осуществляется реальным транспортным средством, разгоняемым для удара в ограждение с требуемой энергией взаимодействия под определённым углом.
[ГОСТ 33129 – 2014, пункт 3.1.3]

(Изменённая редакция, Изм. № 3).

3.1.23

участок дорожного ограждения рабочий: Основная часть дорожного ограждения, предназначенная для восприятия ударных нагрузок и передачи усилий на другие элементы дорожных ограждений при наезде транспортного средства (автомобиля).
[ГОСТ 33128 – 2014, пункт 3.5]

3.1.24

участок дорожного ограждения переходный: Часть дорожного ограждения, предназначенная для сопряжения ограждений, установленных на обочине или разделительной полосе, с ограждениями, установленными на мостовом сооружении, для сопряжения участков односторонних и двусторонних дорожных ограждений на разделительной полосе, а также для сопряжения ограждений различного типа.
[ГОСТ 33128 – 2014, пункт 3.8]

3.1.25

участок дорожного ограждения конечный: Дополнительная часть дорожного ограждения, расположенная после рабочего участка дорожного ограждения (по ходу движения транспортного средства) на полотне дороги и предназначенная для принятия продольного усилия, действующего при наезде транспортного средства на рабочий участок дорожного ограждения.

[ГОСТ 33128 – 2014, пункт 3.7]

3.1.26

участок дорожного ограждения начальный: Дополнительная часть дорожного ограждения, расположенная перед рабочим участком дорожного ограждения (по ходу движения транспортного средства) на полотне дороги и предназначенная для принятия продольного усилия, действующего при наезде транспортного средства на рабочий участок дорожного ограждения.

[ГОСТ 33128 – 2014, пункт 3.6]

3.1.27 одностороннее ограждение: Удерживающее транспортное средство, удар которого об ограждение может быть с одной стороны.

3.1.28 двустороннее ограждение: Удерживающее транспортное средство, удар которого об ограждение может быть с двух сторон.

3.2 Обозначения

В настоящем стандарте приняты следующие условные обозначения:

- шаг отверстий под крепление к стойкам F , м;
- длина секции балки из профиля «3N» L_{3N} , мм;
- длина секции балки из профиля «W» L_W , мм;
- длина секции балки из профиля «C» L_{C1} , мм
- толщина изделия t , мм.

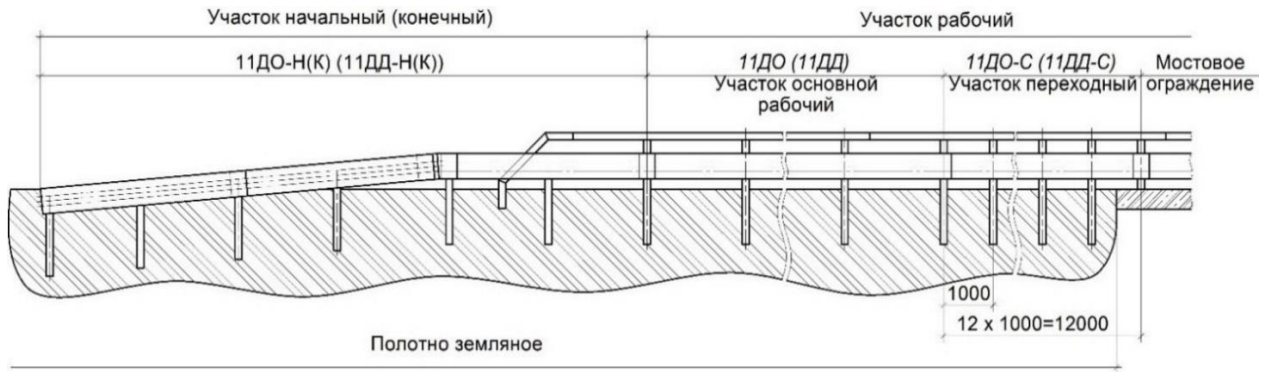
Раздел 3 (Изменённая редакция, Изм. № 1, 2).

4 Основные параметры

4.1 Дорожные удерживающие боковые ограждения барьерного типа для автомобилей наряду с мостовыми ограждениями, входят в состав барьерного ограждения.

4.2 Ограждения должны быть непрерывными и состоять из начального, рабочего и конечного участков.

4.3 Основные части ограждения показаны на рисунке 1.



П р и м е ч а н и е – В зоне сопряжения рабочих участков секций ограждений, а также при переходе ограждений от более низкой удерживающей способности к более высокой, в состав барьерного ограждения также включаются переходные участки.

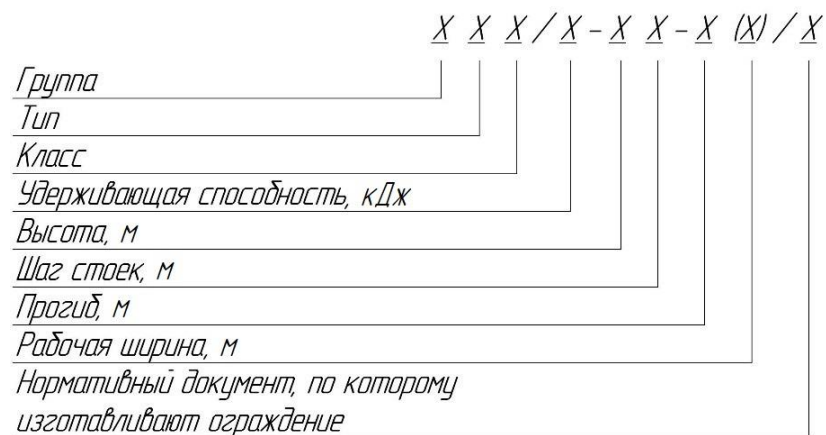
Рисунок 1 – Схема ограждения дорожного удерживающего бокового дорожной группы барьерного типа для автомобилей
Раздел 4 (Изменённая редакция, Изм. № 1).

5 Обозначение. Примеры записей условных обозначений

5.1 Обозначение марки рабочего участка ограждения по ГОСТ 33128

5.1.1 Маркировка ограждений состоит из двух частей: основной и дополнительной. Основная часть содержит буквенные и цифровые обозначения группы, типа и подгруппы ограждения. Маркируют только рабочие участки ограждений.

5.1.2 Буквы и цифры в основной части маркировки располагают в следующей последовательности, в соответствии с рисунком 2.



Группа ограждения обозначается цифрой 2.

Тип удерживающих ограждений обозначают цифрой:

– 1 - барьерное;

Класс ограждений обозначают буквами:

– ДО - дорожное одностороннее;

– ДД - дорожное двустороннее.

Рисунок 2 – Схема обозначения марки рабочего участка ограждения

Пример - Обозначение основной части маркировки удерживающего ограждения для автомобилей:

21 ДО

обозначает, что ограждение удерживающее боковое деформируемое (2), барьерного типа (1), относящееся к классу дорожных (Д) односторонних (О).

(Изменённая редакция, Изм. № 1).

5.1.3 Дополнительная часть маркировки, отделенная от основной части наклонной чертой, должна содержать цифры, характеризующие следующие параметры удерживающего ограждения:

– показатель удерживающей способности дорожного ограждения Е (кДж), установленный по результатам испытания или экспериментально-теоретическим методом, либо уровень удерживающей способности, У;

– общую высоту дорожного ограждения, м;

– шаг стоек, м;

– прогиб дорожного ограждения, м;

– рабочая ширина дорожного ограждения (в скобках), м.

В знаменателе обозначения марки указывают обозначение стандарта или технических условий, по которым изготовлено ограждение.

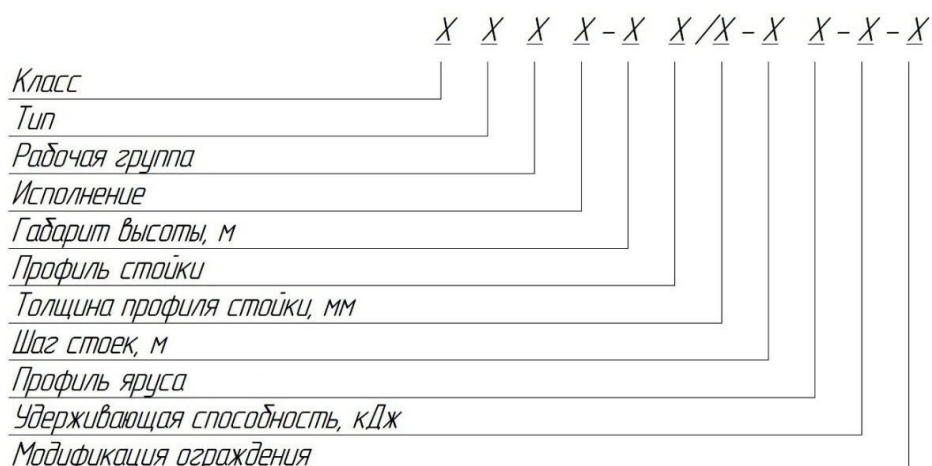
Пример маркировки:

21 ДО/350 – 1,1x2,5 - 0,82 (0,84)
СТО 07525912-100-2016

обозначает, что ограждение удерживающее боковое деформируемое (2) барьерного типа (1), класс ограждения дорожное (Д), одностороннее (О) с уровнем удерживающей способности 350 кДж, высотой 1,1 м, имеющее шаг стоек 2,5 м, прогиб 0,82 м и рабочую ширину 0,84 м, изготовлено по СТО 07525912-100-2016.

5.2 Условное обозначение марки рабочего участка ограждения по СТО 07525912-100-2016

Условное обозначение марки рабочего участка ограждения составлено по схеме, приведенной на рисунке 3.



Класс:

– 1 - ограждение удерживающее боковое;

Тип:

– 1 - барьерного типа;

Рисунок 3, лист 1 – Схема условного обозначения марки рабочего участка ограждения

Рабочая группа:

– Д - дорожная;

Исполнение:

– О - ограждение одностороннее;

– Д - ограждение двустороннее;

Профиль стойки:

– Ш14, Ш16 - стойка, выполненная из швеллера;

– С - стойка, выполненная из «С-образного» профиля;

– СБ - стойка, выполненная из СБ («Сигма-образного») профиля;

Профиль яруса:

– W - двухволновый профиль яруса;

– 3N - трехволновый профиль яруса;

– С - «Сигма-образный» профиль яруса.

Модификация ограждения: М1, М2, М3 (при отсутствии модификации обозначение данного параметра не ставится).

П р и м е ч а н и е – Ограждение, в состав которого входит нескольких ярусов различного профиля, обозначается дробным выражением, включающим обозначение профилей каждого яруса, начиная с верхнего, например, С/3N.

Рисунок 3, лист 2

(Изменённая редакция, Изм. № 1, 2).

5.3 Примеры записи условного обозначения марок рабочего участка ограждений по СТО 07525912-100-2016

Примеры записи условного обозначения марок рабочего участка ограждений по СТО 07525912-100-2016:

1 11 ДО – 0,75 СБ (4,0) / 4,0 – W – 130 – М1

обозначает, что ограждение удерживающее боковое, барьерного типа, с участком рабочей группы Д, одностороннее, с габаритом высоты 0,75 м, со стойкой из СБ («Сигма-образного») профиля (толщина 4,0 мм), с шагом стоек 4,0 м, профиль балки – двухволновый («W»); с удерживающей способностью 130 кДж, модификации М1.

2 11 ДД – 0,75 С (5,0) / 2,0 – W – 300

обозначает, что ограждение удерживающее боковое, барьерного типа, с участком рабочей группы Д, двустороннее, с габаритом высоты 0,75 м, со стойкой из «С - образного» профиля (толщина 5,0 мм), с шагом стоек 2,0 м, профиль балки – двухволновый («W»); с удерживающей способностью 300 кДж.

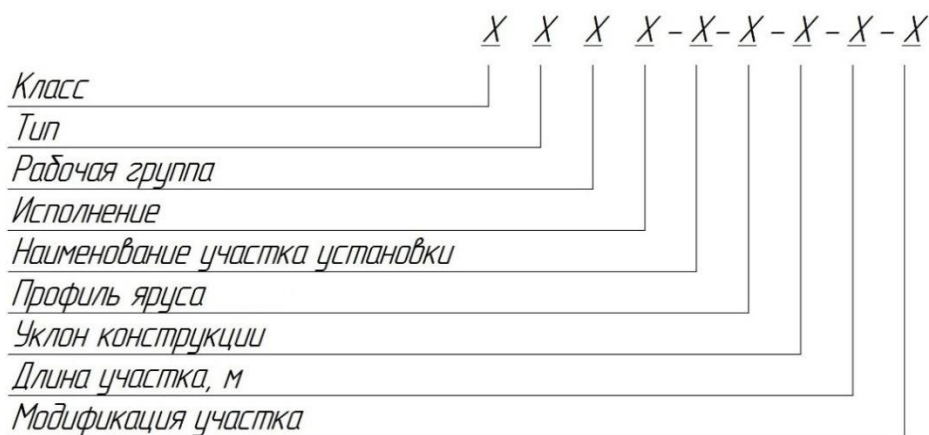
3 11 ДД – 1,1 С (5,0) / 4,0 – W/W – 300

обозначает, что ограждение удерживающее боковое, барьерного типа, с участком рабочей группы Д, двустороннее, с габаритом высоты 1,1 м, со стойкой из «С - образного» профиля (толщина 5,0 мм), с шагом стоек 4,0 м, состоящий из двух ярусов ограждения, профиль балки каждого яруса – двухволновый («W»); с удерживающей способностью 300 кДж.

(Изменённая редакция, Изм. № 1).

5.4 Условное обозначение марки начального (конечного) участка ограждения по СТО 07525912-100-2016

Условное обозначение марки начального (конечного) участка ограждения, заглубленного в землю, составлено по схеме, приведенной на рисунке 4.



Класс:

– 1 - ограждение удерживающее боковое;

Тип:

– 1 - барьерного типа;

Рабочая группа:

– Д - дорожная;

Исполнение:

– О - ограждение одностороннее;

– Д - ограждение двустороннее;

Наименование участка установки:

– Н - участок начальный;

– К - участок конечный;

Профиль яруса:

– W - двухволновый профиль яруса;

– 3N - трехволновый профиль яруса;

– С - «Сигма-образный» профиль яруса;

Уклон конструкции:

– 1/“х” - уклон ограждения в зоне понижения.

Примечания

1 Ограждение, в состав которого входит нескольких ярусов различного профиля, обозначается дробным выражением, включающим обозначение профилей каждого яруса, начиная с верхнего, например: **С/3N**.

2 “х” – переменная, характеризующая зону понижения.

3 В случае, если в состав начального (конечного) участка ограждения входит связь анкерная, то в состав обозначения включается обозначение связи анкерной: «СА – СБ – 1», («СА – СБ – 2») или «СА – W».

Рисунок 4 – Схема условного обозначения марки начального (конечного) участка ограждения, заглубленного в землю

5.5 Примеры записи условного обозначения марок начального (конечного) участка ограждения, заглубленных в землю, по СТО 07525912-100-2016

Примеры записи условного обозначения марок начального (конечного) участка ограждения, заглубленных в землю, по СТО 07525912-100-2016:

1 11ДО-Н(К)-3N-1/10-12

обозначает, что участок начальный (конечный), предназначенный для удержания начала (конца) балки рабочего участка ограждения, одностороннего исполнения, с использованием балки трехволнового профиля («3N»), зоной понижения с уклоном 1:10 и длиной 12 м.

2 11ДД-Н(К)-С/3N-1/15-25-СА-СБ-2

обозначает, что участок начальный (конечный), предназначенный для удержания начала (конца) балок рабочего участка высокого двустороннего исполнения, с профилем ярусов: верхний ярус – «Сигма – образный», нижний – трехволновый («3N»), зоной понижения нижнего яруса – 1/15 на длине 25 м, с использованием анкерной связи СА-СБ-2.

5.6 Условное обозначение марки переходного участка ограждения по СТО 07525912-100-2016

Условное обозначение марки переходного участка ограждения составлено по схеме, приведенной на рисунке 5.



Класс:

– 1 - ограждение удерживающее боковое;

Тип:

– 1 - барьерного типа;

Рабочая группа:

– Д - дорожная;

Исполнение:

– О - ограждение одностороннее;

– Д - ограждение двустороннее;

Наименование участка установки:

– С - переходной участок;

Профиль яруса:

– W - двухволновый профиль яруса;

– 3N - трехволновый профиль яруса;

– С - «Сигма-образный» профиль яруса.

Примечания

1 Ограждение, в состав которого входит нескольких ярусов различного профиля, обозначается дробным выражением, включающим обозначение профилей каждого яруса, начиная с верхнего, например: **С/3N**.

2 В случае, если в состав верхнего яруса рабочего участка высокого ограждения входят «Сигма-образный» или двухволновый профили яруса, который оканчивается связью анкерной, то в состав обозначения включается обозначение связи анкерной: «СА – СБ – 1» («СА – СБ – 2») или «СА – W».

Рисунок 5 – Схема условного обозначения марки переходного участка ограждения Подразделы 5.4 – 5.6 (Изменённая редакция, Изм. № 2).

5.7 Примеры записи условного обозначения марок переходного участка ограждения по СТО 07525912-100-2016

Примеры записи условного обозначения марок переходного участка ограждения по СТО 07525912-100-2016:

1 11ДД – С – W – 300

обозначает, что участок переходный с применением двухволновой балки, с удерживающей способностью 300 кДж.

обозначает, что участок переходный, двухъярусной конструкции, с применением трехволновой балки, с удерживающей способностью 350 кДж.

В случае, если участок имеет дополнительные элементы, к примеру переходный участок между ограждениями мостовой группы двухъярусной конструкции, с применением трехволновой балки и дорожной группы одноярусной конструкции с применением трехволновой балки будет иметь следующее обозначение:

11ДО – С – ЗН – 300 – СА – СБ – 1

(Изменённая редакция, Изм. № 1).

6 Технические требования

6.1 Общие технические требования

6.1.1 На автомобильных дорогах общего пользования следует применять дорожные удерживающие боковые ограждения барьерного типа, разрешенные для эксплуатации в установленном порядке.

При этом, уровни удерживающей способности должны быть не ниже значений, приведенных в таблице 1.

Т а б л и ц а 1 – Уровни удерживающей способности дорожных удерживающих боковых ограждений

Наименование/обозначение уровня	У1	У2	У3	У4	У5	У6	У7	У8	У9	У10
Минимальный уровень удерживающей способности, Е (кДж)	130	190	250	300	350	400	450	500	550	600

6.1.2 Высота дорожного ограждения в соответствии с данным СТО варьируется от 0,75 м – низкое ограждение, до 1,1 м и 1,2 м – высокое ограждение.

6.1.3 При разработке проектов на установку ограждений (с учетом обеспечения выполнения требований безопасности Технического Регламента Таможенного Союза ТР ТС 014/2011 «Безопасность автомобильных дорог» [1]), в зависимости от места установки, ширины дороги, группы сложности дорожных условий на рассматриваемом участке дороги и т.д., рекомендуется производить подбор марок ограждения, по следующим характеристикам:

- уровень удерживающей способности (на основании расчета для конкретной конструкции);

- минимальная высота ограждения, требуемая для обеспечения устойчивости транспортного средства против опрокидывания;

- динамический прогиб и рабочая ширина ограждений. При этом, рабочую ширину учитывают при установке ограждений на разделительной полосе, у опор путепроводов, консольных или рамных опор информационных дорожных знаков, опор линии электропередачи и связи, опор освещения и наземных трубопроводных коммуникаций и т. п., а также на городских дорогах и улицах у бортового камня на тротуаре или газоне, разделяющем проезжую часть и тротуар. В других случаях учитывают прогиб.

6.1.4 Ограждения должны быть изготовлены в соответствии с требованиями настоящего стандарта, по рабочим чертежам, утвержденным в установленном порядке.

6.1.5 Конструктивные элементы ограждений, входящие в состав марок ограждений, соответствующие требованиям настоящего стандарта организации и изготавливаемые в

соответствии с конструкторской и технологической документацией, утвержденной в установленном порядке, в соответствии с приложением А.

6.1.6 Конструкция марок ограждений должна соответствовать чертежам, в соответствии с приложением Б.

6.1.7 Конструкция марок начальных и конечных участков ограждений, заглублённых в землю должна соответствовать чертежам, в соответствии с приложением В.

6.1.8 Схема установки переходных участков приведена в приложении Г.

6.2 Основной рабочий участок ограждения, функциональные свойства, состав входящих элементов

6.2.1 Максимально допустимые значения динамического прогиба и рабочая ширина, а также уровень удерживающей способности – являются главными показателями функциональных свойств основных рабочих участков ограждений.

Данные показатели, при энергии удара, равной заявленной удерживающей способности, должны соответствовать указанным в таблицах 2 – 9. Величина данных показателей определяется в соответствии с ГОСТ 33129: по фактическим результатам натуральных испытаний ограждения либо расчётным анализом. Допускается усовершенствование марок ограждения, при этом функциональные свойства основных рабочих участков должны быть подтверждены расчетным анализом в рамках ГОСТ 33129.

6.2.2 Состав и схемы ограждений марок рабочего участка, приведенных в таблицах 2 – 5, 7 - 9 и отображены на рисунках Б.1 – Б.6; Б.8; Б.13 – Б.20 (приложение Б).

Т а б л и ц а 2 – Соответствие условного обозначения марок основного рабочего участка дорожных односторонних низких ограждений по ГОСТ 33128 и СТО 07525912-100-2016

Условное обозначение марки рабочего участка ограждения по СТО 07525912-100-2016	Условное обозначение марки рабочего участка ограждения по ГОСТ 33128	Рис. №
11ДО-0,75СБ(4,0)/4,0-W-130-M1	21 ДО/130-0,75x4,0-1,1 (1,18) / СТО 07525912-100-2016	Б.1
11ДО-0,75Ш14/2,0-W-130-M3	21 ДО/130-0,75x2,0-0,57 (0,64) / СТО 07525912-100-2016	Б.14
11ДО-0,75С(5,0)/2,0-W-130	21 ДО/130-0,75x2,0-0,57 (0,64) / СТО 07525912-100-2016	Б.20
11ДО-0,75СБ(4,0)/3,0-3N-190	21 ДО/190-0,75x3,0-0,7 (0,92) / СТО 07525912-100-2016	Б.3
11ДО-0,75СБ(4,0)/4,0-3N-190	21 ДО/190-0,75x4,0-0,84 (1,06) / СТО 07525912-100-2016	Б.3
11ДО-0,75Ш14/2,0-W-190-M3	21 ДО/190-0,75x2,0-0,83 (0,9) / СТО 07525912-100-2016	Б.14
11ДО-0,75С(5,0)/2,0-W-190	21 ДО/190-0,75x2,0-0,83 (0,9) / СТО 07525912-100-2016	Б.20
11ДО-0,75Ш14/2,0-W-190	21 ДО/190-0,75x2,0-0,90 (0,94) / СТО 07525912-100-2016	Б.15
11ДО-0,75Ш14/3,0-W-190	21 ДО/190-0,75x3,0-1,10 (1,19) / СТО 07525912-100-2016	Б.15
11ДО-0,75С(4,0)/2,0-W-190	21 ДО/190-0,75x2,0-1,05 (1,07) / СТО 07525912-100-2016	Б.18
11ДО-0,75С(4,0)/3,0-W-190	21 ДО/190-0,75x3,0-1,15 (1,19) / СТО 07525912-100-2016	Б.18
11ДО-0,75С(4,0)/2,0-W-190-M1	21 ДО/190-0,75x2,0-0,70 (0,79) / СТО 07525912-100-2016	Б.19
11ДО-0,75С(4,0)/3,0-W-190-M1	21 ДО/190-0,75x3,0-1,10 (1,17) / СТО 07525912-100-2016	Б.19
11ДО-0,75СБ(4,0)/3,0-W-200-M1	21 ДО/200-0,75x3,0-1,1 (1,18) / СТО 07525912-100-2016	Б.1
11ДО-0,75СБ(4,0)/4,0-W-200-M1	21 ДО/200-0,75x4,0-1,28 (1,3) / СТО 07525912-100-2016	Б.1
11ДО-0,75Ш14/2,0-W-200-M2	21 ДО/200-0,75x2,0-0,72 (0,74) / СТО 07525912-100-2016	Б.2
11ДО-0,75Ш14/2,0-W-250-M2	21 ДО/250-0,75x2,0-1,8 (1,82) / СТО 07525912-100-2016	Б.2
11ДО-0,75Ш14/2,0-W-250-M3	21 ДО/250-0,75x2,0-1,08 (1,15) / СТО 07525912-100-2016	Б.14
11ДО-0,75С(5,0)/2,0-W-250	21 ДО/250-0,75x2,0-1,08 (1,15) / СТО 07525912-100-2016	Б.20
11ДО-0,75Ш14/1,5-W-250-M2	21 ДО/250-0,75x1,5-1,2 (1,22) / СТО 07525912-100-2016	Б.2

Окончание таблицы 2

Условное обозначение марки рабочего участка ограждения по СТО 07525912-100-2016	Условное обозначение марки рабочего участка ограждения по ГОСТ 33128	Рис. №
11ДО-0,75Ш14/2,0-W-250	21 ДО/250-0,75x2,0-1,03 (1,06) / СТО 07525912-100-2016	Б.15
11ДО-0,75С(4,0)/2,0-W-250	21 ДО/250-0,75x2,0-0,93 (0,97) / СТО 07525912-100-2016	Б.18
11ДО-0,75С(4,0)/2,0-W-250-М1	21 ДО/250-0,75x2,0-0,72 (1,00) / СТО 07525912-100-2016	Б.19
11ДО-0,75СБ(4,0)/2,0-W-250-М1	21 ДО/250-0,75x2,0-1,28 (1,3) / СТО 07525912-100-2016	Б.1
11ДО-0,75СБ(4,0)/2,5-W-250-М1	21 ДО/250-0,75x2,5-1,28 (1,3) / СТО 07525912-100-2016	Б.1
11ДО-0,75СБ(4,0)/3,0-W-250-М1	21 ДО/250-0,75x3,0-1,97 (2,02) / СТО 07525912-100-2016	Б.1
11ДО-0,75СБ(4,0)/3,0-W-250	21 ДО/250-0,75x3,0-1,1 (1,18) / СТО 07525912-100-2016	Б.1
11ДО-0,75СБ(4,0)/2,5-3N-250	21 ДО/250-0,75x2,5-0,98 (1,08) / СТО 07525912-100-2016	Б.3
11ДО-0,75СБ(4,0)/3,0-3N-250	21 ДО/250-0,75x3,0-1,1 (1,2) / СТО 07525912-100-2016	Б.3
11ДО-0,75Ш14/1,0-W-300	21 ДО/300-0,75x1,0-0,81 (0,86) / СТО 07525912-100-2016	Б.15
11ДО-0,75Ш14/2,0-W-300	21 ДО/300-0,75x2,0-1,39 (1,46) / СТО 07525912-100-2016	Б.15
11ДО-0,75С(4,0)/2,0-W-300	21 ДО/300-0,75x2,0-1,32 (1,42) / СТО 07525912-100-2016	Б.18
11ДО-0,75С(4,0)/2,0-W-300-М1	21 ДО/300-0,75x2,0-1,28 (1,37) / СТО 07525912-100-2016	Б.19
11ДО-0,75Ш16/1,5-W-300-М2	21 ДО/300-0,75x1,5-1,2 (1,22) / СТО 07525912-100-2016	Б.2
11ДО-0,75СБ(4,0)/2,0-W-300	21 ДО/300-0,75x2,0-1,05 (1,13) / СТО 07525912-100-2016	Б.1
11ДО-0,75СБ(4,0)/2,0-W-300-М1	21 ДО/300-0,75x2,0-1,28 (1,3) / СТО 07525912-100-2016	Б.1
11ДО-0,75Д/2,0-С/С-300	21ДО/300-0,75x2,0-0,7 (0,955) / СТО 07525912-100-2016	Б.16
11ДО-0,75СБ(4,0)/2,5-W-300-М1	21 ДО/300-0,75x2,5-1,5 (1,61) / СТО 07525912-100-2016	Б.1
11ДО-0,75СБ(4,0)/3,0-W-300-М1	21 ДО/300-0,75x3,0-1,82 (1,93) / СТО 07525912-100-2016	Б.1
11ДО-0,75Ш16/2,0-W-300-М2	21 ДО/300-0,75x2,0-1,8 (1,82) / СТО 07525912-100-2016	Б.2
11ДО-0,75СБ(4,0)/2,0-3N-300	21 ДО/300-0,75x2,0-0,98 (1,08) / СТО 07525912-100-2016	Б.3

Т а б л и ц а 3 – Соответствие условного обозначения марок основного рабочего участка дорожных двусторонних низких ограждений по ГОСТ 33128 и СТО 07525912-100-2016

Условное обозначение марки рабочего участка ограждения по СТО 07525912-100-2016	Условное обозначение марки рабочего участка ограждения по ГОСТ 33128	Рис. №
11ДД-0,75Ш16/2,0-W-300-М1	21 ДД/300-0,75x2,0-0,98 (1,3) / СТО 07525912-100-2016	Б.4
11ДД-0,75Ш16/2,5-W-300-М1	21 ДД/300-0,75x2,5-1,3 (1,63) / СТО 07525912-100-2016	Б.4
11ДД-0,75Ш16/3,0-W-300-М1	21 ДД/300-0,75x3,0-1,3 (1,63) / СТО 07525912-100-2016	Б.4
11ДД-0,75С(5,0)/1,5-W-300	21 ДД/300-0,75x1,5-1,25 (1,31) / СТО 07525912-100-2016	Б.13
11ДД-0,75С(5,0)/2,0-W-300	21 ДД/300-0,75x2,0-1,82 (2,0) / СТО 07525912-100-2016	Б.13
11ДД-0,75С(5,0)/3,0-W-300	21ДД/300-0,75x3,0-1,1 (1,33) / СТО 07525912-100-2016	Б.17

Т а б л и ц а 4 – Соответствие условного обозначения марок основного рабочего участка дорожных односторонних высоких ограждений по ГОСТ 33128 и СТО 07525912-100-2016

Условное обозначение марки рабочего участка ограждения по СТО 07525912-100-2016	Условное обозначение марки рабочего участка ограждения по ГОСТ 33128	Рис. №
11ДО-1,1С(5,0)/4,0-W/W-300-М1	21 ДО/300-1,1x4,0-0,94 (1,05) / СТО 07525912-100-2016	Б.5
11ДО-1,15С(5,0)/4,0-W/W-300-М1	21 ДО/300-1,15x4,0-0,94 (1,05) / СТО 07525912-100-2016	Б.5.1

Окончание таблицы 4

Условное обозначение марки рабочего участка ограждения по СТО 07525912-100-2016	Условное обозначение марки рабочего участка ограждения по ГОСТ 33128	Рис. №
11ДО-1,1С(5,0)/3,5-W/W-350-M1	21 ДО/350-1,1x3,5-0,94 (1,05) / СТО 07525912-100-2016	Б.5
11ДО-1,15С(5,0)/3,5-W/W-350-M1	21 ДО/350-1,15x3,5-0,94 (1,05) / СТО 07525912-100-2016	Б.5.1
11ДО-1,1С(5,0)/2,0-W/W-400	21 ДО/400-1,1x2,0-0,82 (0,84) / СТО 07525912-100-2016	Б.5
11ДО-1,1С(5,0)/3,0-W/W-400-M1	21 ДО/400-1,1x3,0-0,94 (1,05) / СТО 07525912-100-2016	Б.5
11ДО-1,15С(5,0)/3,0-W/W-400-M1	21 ДО/400-1,15x3,0-0,94 (1,05) / СТО 07525912-100-2016	Б.5.1
11ДО-1,1С(5,0)/1,5-W/W-450	21 ДО/450-1,1x1,5-0,82 (0,84) / СТО 07525912-100-2016	Б.5
11ДО-1,1С(5,0)/1,0-W/W-500	21 ДО/500-1,1x1,0-0,81 (1,15) / СТО 07525912-100-2016	Б.5

Т а б л и ц а 5 – Соответствие условного обозначения марок основного рабочего участка дорожных двусторонних высоких ограждений по ГОСТ 33128 и СТО 07525912-100-2016

Условное обозначение марки рабочего участка ограждения по СТО 07525912-100-2016	Условное обозначение марки рабочего участка ограждения по ГОСТ 33128	Рис. №
11ДД-1,1С(5,0)/4,0-W/W-300	21 ДД/300-1,1x4,0-0,73 (0,97) / СТО 07525912-100-2016	Б.6
11ДД-1,2С(5,0)/4,0-C/3N-300	21 ДД/300-1,2x4,0-1,59 (1,66) / СТО 07525912-100-2016	Б.8
11ДД-1,1С(5,0)/3,0-W/W-350	21 ДД/350-1,1x3,0-0,73 (0,97) / СТО 07525912-100-2016	Б.6
11ДД-1,2С(5,0)/3,0-C/3N-350	21 ДД/350-1,2x3,0-1,59 (1,66) / СТО 07525912-100-2016	Б.8
11ДД-1,1С(5,0)/2,5-W/W-400	21 ДД/400-1,1x2,5-0,73 (0,97) / СТО 07525912-100-2016	Б.6
11ДД-1,2С(5,0)/2,5-C/3N-400	21 ДД/400-1,2x2,5-1,59 (1,66) / СТО 07525912-100-2016	Б.8
11ДД-1,1С(5,0)/2,0-W/W-450	21 ДД/450-1,1x2,0-0,89 (1,1) / СТО 07525912-100-2016	Б.6
11ДД-1,2С(5,0)/2,0-C/3N-450	21 ДД/450-1,2x2,0-1,59 (1,66) / СТО 07525912-100-2016	Б.8
11ДД-1,2С(5,0)/2,0-C/3N-500	21 ДД/500-1,2x2,0-0,53 (0,9) / СТО 07525912-100-2016	Б.8

Таблица 6 (Исключена, Изм. № 3)

Для увеличения номенклатуры марок ограждений, с целью установки их с различным шагом стоек, представлены дополнительные марки ограждений, которые отражены в таблице 7 - 9.

Т а б л и ц а 7 – Соответствие условного обозначения марок основного рабочего участка дорожных односторонних низких ограждений по ГОСТ 33128 и СТО 07525912-100-2016

Условное обозначение марки рабочего участка ограждения по СТО 07525912-100-2016	Условное обозначение марки рабочего участка ограждения по ГОСТ 33128	Рис. №
11ДО-0,75СБ(4,0)/1,0-W-200-M1	21 ДО/200-0,75x1,0-1,1 (1,18) / СТО 07525912-100-2016	Б.1
11ДО-0,75СБ(4,0)/1,5-W-200-M1	21 ДО/200-0,75x1,5-1,1 (1,18) / СТО 07525912-100-2016	Б.1
11ДО-0,75СБ(4,0)/2,0-W-200-M1	21 ДО/200-0,75x2,0-1,1 (1,18) / СТО 07525912-100-2016	Б.1
11ДО-0,75СБ(4,0)/2,5-W-200-M1	21 ДО/200-0,75x2,5-1,1 (1,18) / СТО 07525912-100-2016	Б.1
11ДО-0,75СБ(4,0)/1,0-W-250	21 ДО/250-0,75x1,0-0,86 (0,94) / СТО 07525912-100-2016	Б.1
11ДО-0,75СБ(4,0)/1,0-W-250-M1	21 ДО/250-0,75x1,0-1,28 (1,3) / СТО 07525912-100-2016	Б.1
11ДО-0,75СБ(4,0)/1,5-W-250-M1	21 ДО/250-0,75x1,5-1,28 (1,3) / СТО 07525912-100-2016	Б.1
11ДО-0,75СБ(4,0)/1,0-W-300-M1	21 ДО/300-0,75x1,0-1,28 (1,3) / СТО 07525912-100-2016	Б.1
11ДО-0,75СБ(4,0)/1,5-W-300-M1	21 ДО/300-0,75x1,5-1,28 (1,3) / СТО 07525912-100-2016	Б.1

СТО 07525912-100-2016

Т а б л и ц а 8 – Соответствие условного обозначения марок основного рабочего участка дорожных односторонних высоких ограждений по ГОСТ 33128 и СТО 07525912-100-2016

Условное обозначение марки рабочего участка ограждения по СТО 07525912-100-2016	Условное обозначение марки рабочего участка ограждения по ГОСТ 33128	Рис. №
11ДО-1,1С(5,0)/1,0-W/W-300-M1	21 ДО/300-1,1x1,0-0,94 (1,05) / СТО 07525912-100-2016	Б.5
11ДО-1,1С(5,0)/1,5-W/W-300-M1	21 ДО/300-1,1x1,5-0,94 (1,05) / СТО 07525912-100-2016	Б.5
11ДО-1,1С(5,0)/2,0-W/W-300-M1	21 ДО/300-1,1x2,0-0,94 (1,05) / СТО 07525912-100-2016	Б.5
11ДО-1,1С(5,0)/2,5-W/W-300-M1	21 ДО/300-1,1x2,5-0,94 (1,05) / СТО 07525912-100-2016	Б.5
11ДО-1,1С(5,0)/3,0-W/W-300-M1	21 ДО/300-1,1x3,0-0,94 (1,05) / СТО 07525912-100-2016	Б.5
11ДО-1,1С(5,0)/3,5-W/W-300-M1	21 ДО/300-1,1x3,5-0,94 (1,05) / СТО 07525912-100-2016	Б.5
11ДО-1,1С(5,0)/1,0-W/W-350-M1	21 ДО/350-1,1x1,0-0,94 (1,05) / СТО 07525912-100-2016	Б.5
11ДО-1,1С(5,0)/1,5-W/W-350-M1	21 ДО/350-1,1x1,5-0,94 (1,05) / СТО 07525912-100-2016	Б.5
11ДО-1,1С(5,0)/2,0-W/W-350-M1	21 ДО/350-1,1x2,0-0,94 (1,05) / СТО 07525912-100-2016	Б.5
11ДО-1,1С(5,0)/2,5-W/W-350-M1	21 ДО/350-1,1x2,5-0,94 (1,05) / СТО 07525912-100-2016	Б.5
11ДО-1,1С(5,0)/2,5-W/W-350	21 ДО/350-1,1x2,5-0,82 (0,84) / СТО 07525912-100-2016	Б.5
11ДО-1,1С(5,0)/3,0-W/W-350-M1	21 ДО/350-1,1x3,0-0,94 (1,05) / СТО 07525912-100-2016	Б.5
11ДО-1,1С(5,0)/1,0-W/W-400-M1	21 ДО/400-1,1x1,0-0,94 (1,05) / СТО 07525912-100-2016	Б.5
11ДО-1,1С(5,0)/1,5-W/W-400-M1	21 ДО/400-1,1x1,5-0,94 (1,05) / СТО 07525912-100-2016	Б.5
11ДО-1,1С(5,0)/2,0-W/W-400-M1	21 ДО/400-1,1x2,0-0,94 (1,05) / СТО 07525912-100-2016	Б.5
11ДО-1,1С(5,0)/2,5-W/W-400-M1	21 ДО/400-1,1x2,5-0,94 (1,05) / СТО 07525912-100-2016	Б.5
11ДО-1,15С(5,0)/1,0-W/W-300-M1	21 ДО/300-1,15x1,0-0,94 (1,05) / СТО 07525912-100-2016	Б.5.1
11ДО-1,15С(5,0)/1,5-W/W-300-M1	21 ДО/300-1,15x1,5-0,94 (1,05) / СТО 07525912-100-2016	Б.5.1
11ДО-1,15С(5,0)/2,0-W/W-300-M1	21 ДО/300-1,15x2,0-0,94 (1,05) / СТО 07525912-100-2016	Б.5.1
11ДО-1,15С(5,0)/2,5-W/W-300-M1	21 ДО/300-1,15x2,5-0,94 (1,05) / СТО 07525912-100-2016	Б.5.1
11ДО-1,15С(5,0)/3,0-W/W-300-M1	21 ДО/300-1,15x3,0-0,94 (1,05) / СТО 07525912-100-2016	Б.5.1
11ДО-1,15С(5,0)/3,5-W/W-300-M1	21 ДО/300-1,15x3,5-0,94 (1,05) / СТО 07525912-100-2016	Б.5.1
11ДО-1,15С(5,0)/1,0-W/W-350-M1	21 ДО/350-1,15x1,0-0,94 (1,05) / СТО 07525912-100-2016	Б.5.1
11ДО-1,15С(5,0)/1,5-W/W-350-M1	21 ДО/350-1,15x1,5-0,94 (1,05) / СТО 07525912-100-2016	Б.5.1
11ДО-1,15С(5,0)/2,0-W/W-350-M1	21 ДО/350-1,15x2,0-0,94 (1,05) / СТО 07525912-100-2016	Б.5.1
11ДО-1,15С(5,0)/2,5-W/W-350-M1	21 ДО/350-1,15x2,5-0,94 (1,05) / СТО 07525912-100-2016	Б.5.1
11ДО-1,15С(5,0)/3,0-W/W-350-M1	21 ДО/350-1,15x3,0-0,94 (1,05) / СТО 07525912-100-2016	Б.5.1
11ДО-1,15С(5,0)/1,0-W/W-400-M1	21 ДО/400-1,15x1,0-0,94 (1,05) / СТО 07525912-100-2016	Б.5.1
11ДО-1,15С(5,0)/1,5-W/W-400-M1	21 ДО/400-1,15x1,5-0,94 (1,05) / СТО 07525912-100-2016	Б.5.1
11ДО-1,15С(5,0)/2,0-W/W-400-M1	21 ДО/400-1,15x2,0-0,94 (1,05) / СТО 07525912-100-2016	Б.5.1
11ДО-1,15С(5,0)/2,5-W/W-400-M1	21 ДО/400-1,15x2,5-0,94 (1,05) / СТО 07525912-100-2016	Б.5.1

Т а б л и ц а 9 – Соответствие условного обозначения марок основного рабочего участка дорожных двусторонних высоких ограждений по ГОСТ 33128 и СТО 07525912-100-2016

Условное обозначение марки рабочего участка ограждения по СТО 07525912-100-2016	Условное обозначение марки рабочего участка ограждения по ГОСТ 33128	Рис. №
11ДД-1,1С(5,0)/1,0-W/W-300	21 ДД/300-1,1x1,0-0,73 (0,97) / СТО 07525912-100-2016	Б.6

Окончание таблицы 9

Условное обозначение марки рабочего участка ограждения по СТО 07525912-100-2016	Условное обозначение марки рабочего участка ограждения по ГОСТ 33128	Рис. №
11ДД-1,1С(5,0)/1,5-В/В-300	21 ДД/300-1,1х1,5-0,73 (0,97) / СТО 07525912-100-2016	Б.6
11ДД-1,1С(5,0)/2,0-В/В-300	21 ДД/300-1,1х2,0-0,73 (0,97) / СТО 07525912-100-2016	Б.6
11ДД-1,1С(5,0)/2,5-В/В-300	21 ДД/300-1,1х2,5-0,73 (0,97) / СТО 07525912-100-2016	Б.6
11ДД-1,1С(5,0)/3,0-В/В-300	21 ДД/300-1,1х3,0-0,73 (0,97) / СТО 07525912-100-2016	Б.6
11ДД-1,1С(5,0)/3,5-В/В-300	21 ДД/300-1,1х3,5-0,73 (0,97) / СТО 07525912-100-2016	Б.6
11ДД-1,1С(5,0)/1,0-В/В-350	21 ДД/350-1,1х1,0-0,73 (0,97) / СТО 07525912-100-2016	Б.6
11ДД-1,1С(5,0)/1,5-В/В-350	21 ДД/350-1,1х1,5-0,73 (0,97) / СТО 07525912-100-2016	Б.6
11ДД-1,1С(5,0)/2,0-В/В-350	21 ДД/350-1,1х2,0-0,73 (0,97) / СТО 07525912-100-2016	Б.6
11ДД-1,1С(5,0)/2,5-В/В-350	21 ДД/350-1,1х2,5-0,73 (0,97) / СТО 07525912-100-2016	Б.6
11ДД-1,1С(5,0)/1,0-В/В-400	21 ДД/400-1,1х1,0-0,73 (0,97) / СТО 07525912-100-2016	Б.6
11ДД-1,1С(5,0)/1,5-В/В-400	21 ДД/400-1,1х1,5-0,73 (0,97) / СТО 07525912-100-2016	Б.6
11ДД-1,1С(5,0)/2,0-В/В-400	21 ДД/400-1,1х2,0-0,73 (0,97) / СТО 07525912-100-2016	Б.6

(Изменённая редакция, Изм. № 1, 2, 3).

6.2.3 Перечень элементов, входящих в состав марок рабочего участка ограждения:

6.2.3.1 Секции балки:

- СБ-С1/т-Л_{С1} (см. рисунок А.1 (приложение А));
- СБ-В/т-Л_В/F (см. рисунок А.1 (приложение А));
- СБ-В/т-Л_В/F-М2 (см. рисунок А.21а (приложение А));
- СБ-В/т-Л_В/F-М5 (см. рисунок А.25 (приложение А));
- СБ-3N/т-Л_{3N}/F (см. рисунок А.2 (приложение А));
- СБ-3N/т-Л_{3N}/F-М5 (см. рисунок А.24 (приложение А)).

Примечание – СБ – секция балки; W, 3N – двухволновый (трехволновый) профиль яруса (сечение) балки; С – профиль яруса (сечение) балки СБ («Сигма-образный»).

6.2.3.2 Стойки дорожные и стержни стоек:

- СД – 1,5С/5,0 (см. рисунок А.3 (приложение А));
- СД – 2,0С/5,0 (см. рисунок А.3 (приложение А));
- СД – 1,5СБ (см. рисунок А.3 (приложение А));
- СД – 1,5СБ/2,9 (см. рисунок А.3 (приложение А));
- СД – 2,4СБ (см. рисунок А.5 (приложение А));
- СД – 1,45Ш14-3 (см. рисунок А.10 (приложение А));
- СД – 1,65Ш14-3 (см. рисунок А.4 (приложение А));
- СД – 1,65Ш16-3 (см. рисунок А.4 (приложение А));
- СД – 2,4Ш (см. рисунок А.4 (приложение А));
- СД – 1,45С/5,0 (см. рисунок А.5 (приложение А));
- СД – 1,45С/5,0-М1 (см. рисунок А.28 (приложение А));
- СД – 1,5Д2 (см. рисунок А.22 (приложение А));
- СД – 1,45С/4,0 (см. рисунок А.28 (приложение А)).

Примечание – СД – стойка дорожная; СБ – профиль стойки СБ («Сигма-образный») толщиной 4 мм; С – профиль стойки «С-образный» толщиной 4 мм и 5 мм; Ш – профиль стойки – швеллер 14 и 16 по ГОСТ 8240.

6.2.3.3 Консоли-амортизаторы:

- КА – 170/4 – W (см. рисунок А.5 (приложение А));
- КА – 80/4 – W (см. рисунок А.5 (приложение А));
- КА – 150 (см. рисунок А.23 (приложение А));
- КА – 140/С (см. рисунок А.28 (приложение А)).

6.2.3.4 Консоли отрывные:

- КО – 150 – W (см. рисунок А.6 (приложение А));

СТО 07525912-100-2016

– КО – 170 – 3N (см. рисунок А.6 (приложение А)).

6.2.3.5 Пластина П - 1 (см. рисунок А.7 (приложение А)).

6.2.3.6 Пластина консоли-амортизатора ПКА – У (см. рисунок А.7(приложение А)).

6.2.3.7 Скоба крепления СК (см. рисунок А.7 (приложение А)).

6.2.3.8 Втулка распорная ВР (см. рисунок А.8 (приложение А)).

6.2.3.9 Элемент распорный ЭР (см. рисунок А.8 (приложение А)).

6.2.3.10 Накладка Н – 1 (см. рисунок А.8 (приложение А)).

6.2.3.11 Хомут верхний ХВ – 1 (см. рисунок А.9 (приложение А)).

6.2.3.12 Вставка В – 1 (см. рисунок А.9 (приложение А)).

6.2.3.13 Световозвращатель ЭС – 2 (см. рисунок А.10 (приложение А)).

6.2.3.14 Кронштейн световозвращателя КС – 5 (см. рисунок А.23 (приложение А)).

6.2.3.15 Консоль-распорка КР – 0,46С (см. рисунок А.25 (приложение А)).

6.2.3.16 Фиксатор КР – 0,46С (см. рисунок А.26 (приложение А)).

6.2.3.14 - 6.2.3.16 (Введены дополнительно, Изм. № 2).

(Изменённая редакция, Изм. № 1, 2).

6.3 Начальный (конечный) участок ограждения, заглубленный в землю. Состав входящих элементов

6.3.1 Торцевая поверхность начального (конечного) участка барьерного ограждения на разделительной полосе и обочине должна быть заглублена в землю.

При этом, при расположении ограждений на обочине, начальные и конечные участки ограждений плавно понижают до уровня земли, а также плавно отводя в сторону к бровке земляного полотна; на разделительной полосе начальные и конечные участки ограждений, только плавно понижают до уровня земли.

6.3.2 Допускается верхний ярус ограждений высотой более 0,9 м комплектовать анкерной связью типа «СА – СБ – 1» («СА – СБ – 2») или «СА – W», в зависимости от марки ограждения.

6.3.3 Стойки барьерных ограждений на начальном (конечном) участках ограждения, заглубленных в землю, понижают до поверхности дороги.

6.3.4 Начальный и конечный участки барьерного ограждения, заглубленного в землю, устанавливают:

– на обочине, с уклоном к полотну дороги, а также с отгоном 1:20 к бровке земляного полотна;

– на разделительной полосе, с уклоном 1:15 к полотну дороги;

– в местах технологических разрывов разделительной полосы, разворота, пересечений и примыканий в одном уровне, у постов дорожно – патрульной службы и т. п., устраивают с уклоном 1:10 к полотну дороги. При этом, допускается уменьшение длины начального (конечного) участка до 8,5 м.

6.3.5 Минимальная длина начального (конечного) участков ограждения, заглубленного в землю, в зависимости от категории дорог по ГОСТ 33382 приведена в таблице 10.

Т а б л и ц а 10 – Минимальная длина начального (конечного) участка ограждения

Категория дороги	Минимальная длина, м	
	начальный участок	конечный участок
I	25	15
II – III	18	12
IV – V	12	12

6.3.6 Состав, схемы и основные параметры комплекта начального (конечного) участков, заглубленных в землю, в соответствии с приложением В.

6.3.7 Конструкция начальных (конечных) участков дорожной группы, заглубленных в землю, одностороннего и двустороннего исполнения подразделяются на следующие виды:

– низкие и высокие ограждения, одностороннего и двустороннего исполнения, с применением яруса балки двухволнового профиля показаны на рисунках В.1 – В.10, В.26 – В.29 (приложение В). При этом, в состав участка высокого ограждения допускается дополнительно включать анкерные связи типа «СА – W» как показано на рисунке В.17 (приложение В);

– низкие ограждения одностороннего и двустороннего исполнения, с применением секции балки трехволнового профиля показаны на рисунках В.11 – В.16 (приложение В). В состав участка высокого ограждения дополнительно включаются анкерные связи типа «СА – СБ – 1» («СА – СБ – 2») как показано на рисунке В.19 (приложение В);

– низкие ограждения двустороннего исполнения, с применением балки двухволнового профиля, марки: 11ДД-0,75С(5,0)/2,0-W-300, показаны на рисунках В.5, В.6 (приложение В);

– низкие ограждения, одностороннего исполнения, с применением яруса балки «Сигма – образного» профиля в соответствии с рисунками В.22 – В.23 (приложение В);

– низкие ограждения двустороннего исполнения, с применением балки двухволнового профиля, марки 11ДД-0,75С(5,0)/3,0-W-300, показаны на рисунках В.24 – В.25 (приложение В).

6.3.7.1 - 6.3.7.3 (Исключены. Изм. № 1).

(Изменённая редакция, Изм. № 1, 2, 3).

6.3.8 Допускается замена секции балки, стержней стоек и стоек дорожных, указанных в таблицах В.1, В.2, В.3, В.4 – В.16, В.17 – В.24 (приложение В), на аналоги имеющие большую толщину.

Пример – Секцию балки СБ – W/2,5 – 4320/0,5 допускается заменять на СБ - W/3,0– 4320/0,5.

(Изменённая редакция, Изм. № 2, 3).

6.3.9 Перечень элементов, дополнительно входящих в состав комплекта начального (конечного) участков, заглубленных в землю:

6.3.9.1 Стержни стоек:

- СД – 1,5СБ/2,9 (см. рисунок А.3 (приложение А));
- СД – 1,5Д2-001 (см. рисунок А.22 (приложение А)).

Примечание - СД – стойка дорожная; СБ – профиль стойки СБ («Сигма-образный») толщиной 2,9 мм.

(Изменённая редакция, Изм. № 2).

6.3.9.2 Связи анкерные:

- СА-СБ-1 (см. рисунок А.11 (приложение А));
- СА-СБ-2 (см. рисунок А.12 (приложение А));
- СА-W (см. рисунок А.16 (приложение А)).

6.3.10 В качестве балок, стоек, а также консолей начальных (конечных) участков дорожной группы одностороннего и двустороннего исполнения, допустимо применять балки, стойки и консоли основного участка. Допускается: выполнение стоек из швеллера по ГОСТ 8240, либо применение стоек, имеющих профиль – аналогичный основному участку, длиной не менее 1,45 м. Исключением может быть две последние стойки участка, длина которых должна быть не менее 1,0 м, кроме участков, где применяются два яруса двухволновой балки (W/W).

Примеры:

1 Ограждение марки 11ДО – 0,75СБ(4,0)/3,0–W–200-M1 может иметь начальный (конечный) участок с заглублением в землю, с применением стоек дорожных СД – 1,65Ш14-3.

2 Ограждение марки 11ДО – 0,75СБ(4,0)/2,0 – W – 300 может иметь начальный (конечный) участок с заглублением в землю, с применением стоек дорожных СД – 1,5С/5,0.

3 Ограждение марки 11ДО – 1,1С(5,0)/2,0 – С/3N-400 может иметь начальный (конечный) участок с заглублением в землю, с применением стержней стоек СД – 1,5СБ.

(Изменённая редакция, Изм. № 2, 3).

6.3.11 Схема крепления секции балки к стойкам указана на рисунке В.17 (приложение В).

(Изменённая редакция, Изм. № 3).

6.3.12 Торцевую поверхность рабочего участка барьерного ограждения допускается закрывать концевыми элементами в виде закругленной, демпферной или другой конструкции фронтального дорожного ограждения.

6.4 Переходные участки, состав входящих элементов

6.4.1 Между основными рабочими участками мостовой и дорожной групп, а также при переходе ограждений от более низкой удерживающей способности к более высокой (или наоборот) с разницей удерживающей способности равной или большей 150 кДж, для выравнивания поперечной жесткости ограждений, должен устанавливаться переходный участок, плавно соединяющий ограждения разной удерживающей способности (сопрягающий участок, в этом случае, должен выбираться по виду основного рабочего участка с наименьшей удерживающей способностью).

6.4.2 При выравнивании высоты сопрягаемых ограждений уклон верха конструкции на переходном участке не должен быть круче, чем 1:10.

6.4.3 Протяженность переходных участков ограждений должна быть не менее 12,0 м.

6.4.4 На переходных плитах в узлах сопряжения мостового сооружения с насыпями подходов устанавливают ограждения той же конфигурации, что и на мостовом сооружении.

6.4.5 Конструкция переходных участков может определяться проектом, либо быть аналогична конструкции сопрягаемого рабочего участка дорожной группы при уменьшении шага стоек до 1 м.

6.4.6 Уровень удерживающей способности переходного участка ограждений не должен быть меньше самого низкого из двух допустимых уровней удерживающей способности, установленных для соединяемых ограждений, и больше самого высокого из них.

6.4.7 Примеры переходных участков, в соответствии с приложением Г:

– переходный участок с применением двухволновой балки, высота ограждения мостовой и дорожной группы 0,75 м, показан на рисунке Г.1 (приложение Г);

– переходный участок с применением трехволновой балки, высота ограждения мостовой и дорожной группы 0,75 м, показан на рисунке Г.1 (приложение Г);

– переходный участок двухъярусной конструкции с применением трехволновой балки, высота ограждения мостовой и дорожной группы 1,1 м, показан на рисунке Г.2 (приложение Г);

– переходный участок между ограждениями дорожной группы двухъярусной конструкции высотой 1,1 м, с применением трехволновой балки и одноярусной конструкции высотой 0,75 м, с применением трехволновой (двухволновой) балки, показан на рисунке Г.2 (приложение Г);

– переходный участок между ограждениями мостовой группы двухъярусной конструкции высотой 1,1 м, с применением трехволновой балки и дорожной группы одноярусной конструкции высотой 0,75 м, с применением трехволновой (двухволновой) балки, показан на рисунке Г.3 (приложение Г);

– переходный участок между ограждениями дорожной группы двухъярусной конструкции высотой 1,1 м, с применением двухволновых балок и одноярусной конструкции высотой 0,75 м, с применением двухволновой (трехволновой) балки, показан на рисунке Г.3 (приложение Г).

6.4.7.1 - 6.4.7.7 (Исключены. Изм. № 1).

(Изменённая редакция, Изм. № 1).

6.4.8 Перечень элементов, дополнительно входящих в состав комплекта переходного участка:

6.4.8.1. Секции балки переходные:

– СБП – W (см. рисунок А.13 (приложение А));

– СБП – 3N (см. рисунок А.13 (приложение А));

– СБВУ – 10 / 210 (см. рисунок А.26 (приложение А)).

(Изменённая редакция, Изм. № 2).

6.4.8.2 Секции балки:

- СБ – 0,2Н (см. рисунок А.14 (приложение А));
- СБ – 0,4Н (см. рисунок А.14 (приложение А));
- СБ – 0,2К (см. рисунок А.14 (приложение А));
- СБ – 0,4К (см. рисунок А.14 (приложение А));
- СБ – 0,2Н – W (см. рисунок А.15 (приложение А));
- СБ – 0,4Н – W (см. рисунок А.15 (приложение А));
- СБ – 0,2К – W (см. рисунок А.15 (приложение А));
- СБ – 0,4К – W (см. рисунок А.15 (приложение А)).

(Изменённая редакция, Изм. № 2, 3).

6.4.8.3 Секции балки начальные и конечные:

- СБ – 0,13Н (см. рисунок А.27 (приложение А));
- СБ – 0,13К (см. рисунок А.27 (приложение А)).

6.4.8.3 (Введен дополнительно, Изм. № 3).

6.5 Нетиповые узлы ограждения, сопряжение барьерного ограждения с парпетным, элементы радиусных участков. Состав входящих элементов

Данный стандарт организации не ограничивает конструктивные возможности при решении нетиповых задач проектирования и установки дорожных удерживающих ограждений для автомобилей на сложных развязках автомобильных дорог.

Примеры решения некоторых конкретных задач с помощью узлов и деталей, изготовленных из унифицированных профилей, применяемых в конструкции ограждений, выполняемых по настоящему стандарту организации, приведены в приложениях, а именно, примеры нетиповых узлов ограждения – в соответствии с приложением Е, примеры схем сопряжения металлического барьерного ограждения с парпетным – приведены в приложении Ж, примеры схем радиусных участков ограждения – в соответствии с приложением И.

Допускается, по решению проектной организации, устанавливать элементы обустройства дорожного ограждения, неуказанные в данном стандарте организации.

(Изменённая редакция, Изм. № 1).

6.5.1 Пример установки съёмного ограждения высотой 0,75; 1,1; 1,3; 1,5 м с применением закладной детали ЗДСБО1 приведен на рисунке Е.1 (приложение Е).

6.5.2 Примеры выполнения нетиповых узлов ограждения при сопряжении различных групп ограждения с одинаковой удерживающей способностью приведены на рисунках Е.2 – Е.13 (приложение Е).

6.5.2.1 Вариант сопряжения одноярусного ограждения группы ДО с применением балки двухволнового профиля высотой 0,75 м с одноярусным ограждением группы ДО с применением балки трехволнового профиля высотой 0,75 м, показан на рисунке Е.2 (приложение Е).

6.5.2.2 Вариант сопряжения одноярусного ограждения группы ДО с применением балки трехволнового профиля высотой 0,75 м, с одноярусным ограждением группы МО, с применением балки трехволнового профиля высотой 0,9 м, показан на рисунке Е.3 (приложение Е).

6.5.2.3 (Исключен, Изм. № 1).

6.5.2.4 (Исключен, Изм. № 1).

6.5.2.5 Вариант сопряжения двухъярусного ограждения группы ДО с применением балки двухволнового профиля высотой 1,1 м, с одноярусным ограждением группы ДО, с применением балки двухволнового профиля высотой 0,75 м, показан на рисунке Е.5 (приложение Е).

6.5.2.6 Вариант сопряжения двухъярусного ограждения группы ДО с применением балки двухволнового профиля высотой 1,1 м, с одноярусным ограждением группы ДО, с

применением балки трехволнового профиля высотой 0,75 м, показан на рисунке Е.6 (приложение Е).

6.5.2.7 (Исключен, Изм. № 3).

6.5.2.8 Вариант радиусного участка ограждений, в состав которого входит балка с трехволновым профилем – нижнего яруса и с использованием профиля балки «Сигма – образного» профиля – верхнего яруса, при смыкании (отмыкании) транспортных потоков. Радиусная часть может изготавливаться по месту, с последующей обработкой согласно 6.6.9 и 6.10.4 настоящего стандарта организации.

(Изменённая редакция, Изм. № 1, 2).

6.5.2.9 Варианты сопряжений одноярусного и двухъярусного ограждения группы ДО с применением балки двухволнового профиля и трехволнового профиля высотой 0,75 м и 1,1 м, с одноярусным и двухъярусным ограждением группы ДО с применением балки «Сигма – образного» профиля показаны на рисунках Е.10 – Е.13 (приложение Е).

(Изменённая редакция, Изм. № 2).

6.5.3 Примеры выполнения узлов сопряжения барьерного ограждения с парапетом приведены в приложении Ж.

6.5.3.1 Примеры сопряжения краевого металлического барьерного ограждения высотой 0,75 м с применением двухволнового профиля балки с парапетным ограждением приведены на рисунках Ж.1, Ж.2 (приложение Ж). Состав комплекта сопрягающего участка $L=3000$ мм приведен в таблице Ж.1 (приложение Ж).

(Изменённая редакция, Изм. № 1).

6.5.3.2 (Исключен, Изм. № 1).

6.5.3.3 (Исключен, Изм. № 1).

6.5.3.4 Примеры установки съёмного металлического барьерного ограждения высотой 1,1 м (верхний и нижний ярусы ограждения – балки двухволнового профиля) в разрывах центральной разделительной полосы приведены на рисунках Ж.7, Ж.8 (приложение Ж). Состав комплекта приведен в таблице Ж.4 (приложение Ж).

(Изменённая редакция, Изм. № 1).

6.5.4 Примеры выполнения радиусных участков барьерного ограждения в соответствии с приложением И.

6.5.4.1 Схема выпуклого радиусного участка для ограждений группы ДО с применением балки двухволнового профиля высотой 0,75 м приведена на рисунке И.1 (приложение И).

6.5.4.2 Схема выпуклого радиусного участка для ограждений группы ДО с применением балки трехволнового профиля высотой 0,75 м приведена на рисунке И.2 (приложение И).

6.5.4.3 Схема выпуклого радиусного участка для двухъярусного ограждения группы ДО с применением балок двухволнового профиля высотой 1,1 м приведена на рисунке И.3 (приложение И).

6.5.4.4 (Исключен, Изм. № 1).

6.5.4.5 Схема вогнутого радиусного участка для ограждений группы ДО с применением балки двухволнового профиля высотой 0,75 м приведена на рисунке И.5 (приложение И).

6.5.4.6 Схема вогнутого радиусного участка для ограждений группы ДО с применением балки трехволнового профиля высотой 0,75 м приведена на рисунке И.6 (приложение И).

6.5.4.7 Схема вогнутого радиусного участка для двухъярусного ограждения группы ДО с применением балок двухволнового профиля высотой 1,1 м приведена на рисунке И.7 (приложение И).

6.5.4.8 (Исключен, Изм. № 1).

6.5.4.9 Схемы замеров радиусных участков представлены на рисунке И.9 (приложение И).

6.5.5 Перечень элементов, дополнительно входящих в состав нетиповых узлов ограждения, сопряжения барьерного ограждения с парапетным, а также элементов радиусных участков:

6.5.5.1 Элементы переходные:

- ЭП – СБ (см. рисунок А.16 (приложение А));
- ЭП – W – L (см. рисунок А.17 (приложение А));
- ЭП – 3N – L (см. рисунок А.17 (приложение А)).

6.5.5.2 Узлы сопряжения:

- УС – 1 – W (см. рисунок А.18 (приложение А));
- УС – 1 – 3N (см. рисунок А.18 (приложение А)).

6.5.5.3 Элементы концевые плоские:

- ЭК – СПЕЦ – 5л (пр) (см. рисунок А.19 (приложение А));
- ЭК – СПЕЦ – 6л (пр) (см. рисунок А.19 (приложение А)).

(Изменённая редакция, Изм. № 2).

6.5.5.4 Элементы переходные:

- СБ – W/3N – спец л (пр) (см. рисунок А.20 (приложение А));
- СБ-СБ-СПЕЦ л (пр) (см. рисунок А.20 (приложение А)).

(Изменённая редакция, Изм. № 2).

6.5.5.5 Консоль – амортизатор КА – СПБ (см. рисунок А.21 (приложение А)).

6.5.5.6 Закладная деталь ЗДСБО1 (см. рисунок А.21 (приложение А)).

6.6 Требования к конструкции

6.6.1 При поставке ограждений заказчику длина используемых секций балок может отличаться от приведенных в таблицах соответствующих марок ограждений.

6.6.2 Соединение между собой секций балок из профилей яруса «W» («3N») должно производиться внахлест. Балка должна крепиться так, чтобы по ходу движения ее дальний конец располагался со стороны проезжей части, а ближней со стороны обочины как показано на рисунке Д.1 (приложение Д).

При этом, соединение секций балок из профилей яруса «W» («3N») между собой может производиться на стойках либо, между стоек.

6.6.3 Соединение секций балок со стойками должно быть выполнено в соответствии с рисунками Д.3 – Д.8, Д.10 – Д.12, Д.14 – Д.16, Д.18 – Д.20 (приложение Д).

(Изменённая редакция, Изм. № 1, 2).

6.6.4 Все секции балок должны быть закреплены минимум на двух стойках.

6.6.5 Соединение секции балок из «Сигма-образного» профиля яруса должно быть выполнено в соответствии с рисунком Д.2 (приложение Д).

(Изменённая редакция, Изм. № 2).

6.6.6 При монтажной длине секции балки из профиля яруса «W» («3N») не кратной шагу стоек ограждения допускается:

- доработка отверстий в секции балки для ее крепления к стойкам с последующим нанесением антикоррозионной защиты в соответствии с требованиями настоящего стандарта организации;

- изменение ее длины путем вырезки (разрезки и вставки) излишней (дополнительной) части секции балки с последующей сваркой стыков частей и их антикоррозионной защиты в соответствии с требованиями настоящего стандарта организации.

6.6.7 Толщина профиля дополнительной части секции балки должна быть не меньше толщины профиля удлиняемой секции балки.

6.6.8 При доработке секций балки из профилей яруса «W» («3N») концевые участки балок длиной 320 мм от торцов с системой крепежных отверстий переделке и доработке не подлежат.

6.6.9 При установке ограждений на криволинейных участках допускается надрезка, гибка и сварка секций балок. На криволинейных участках соединения секций балки по

всем ярусам могут располагаться в одном пролете стоек ограждения.

6.6.10 При комплектации заказа согласно требованиям проектов и заказчиков допускается:

- изменение шага стоек, длин балок, сетки монтажных отверстий. При этом сетка монтажных отверстий должна соответствовать ГОСТ 26804;
- изменение длин и состава начальных (конечных) участков, состав может быть индивидуально определен в проектной документации;
- выполнение эксклюзивных элементов согласно чертежу, разработанному на данный узел;
- увеличение шага стоек не более чем на 1 м, при этом шаг между ближайшими стойками должен уменьшаться не менее чем на 0,5 м;
- замена шайбы 16 по ГОСТ 11371 на шайбу 20 по ГОСТ 11371.

(Изменённая редакция, Изм. № 1, 2, 3).

6.7 Требования к соединению участков ограждения и его основных частей

6.7.1 Для соединения балок «W» («3N») между собой, крепления их к стойкам, консолям, а также для крепления световозвращателей ЭС-2 типа КД-5 применяются болты с квадратным подголовком и полукруглой головкой М16х40 по ГОСТ 7802, допускается замена на болты М16х35 по ГОСТ 7802.

(Изменённая редакция, Изм. № 2, 3).

6.7.2 Допускается применение болтов по ТУ (СТО) при условии выполнения 6.9.2, 6.10.2 настоящего стандарта организации.

6.7.3 При соединении секций балок из профилей «W» («3N»), толщиной 2,5 мм, между собой и использовании болта с высотой подголовка менее 5,5 мм допускается замена шайбы 20 по ГОСТ 11371 на шайбу 16 по ГОСТ 11371.

6.7.4 При соединении секций балок из профилей «W» («3N»), толщиной 2,5 мм, между собой и использовании болта с высотой подголовка более 7 мм необходимо дополнительно установить шайбу 20 по ГОСТ 11371.

6.7.5 Все остальные крепления кроме 6.7.1, 6.7.3 осуществляются болтами с обычной шестигранной головкой по ГОСТ 7798.

6.7.6 Моменты затяжки резьбовых соединений для болтов М16 должны соответствовать величине от 90 до 100 Н*м.

6.7.7 Для крепления световозвращателя дорожного ЭС-2 к кронштейну световозвращателя КС-5 следует применять болт М16х35 ГОСТ 7798.

6.7.7 (Введен дополнительно, Изм. № 2).

6.8 Требование безопасности

6.8.1 Ограждения должны быть безопасными для автомобиля, его водителя и пассажиров, а также пешеходов на тротуарах. В случае наезда автомобиля на ограждение, должна быть обеспечена безопасность других участников движения на автомобильной дороге, а также сохранность элементов оборудования, перед которым установлены ограждения.

6.8.2 Требования безопасности считают обеспеченными, если:

- при испытании ограждения в салон не проникали детали ограждения;
- транспортное средство, вступившее во взаимодействие с ограждением, не опрокинулось как через ограждение, так и в сторону проезжей части; не проникло через ограждение и не вышло после наезда за пределы допустимого коридора в соответствии с ГОСТ 33129; не порвало ограждение, а также не развернулось после наезда на ограждение.

6.8.3 Безопасность пешеходов на тротуаре, расположенном на обочине, обеспечивается за счет ограничения рабочей ширины.

6.8.4 Оценка безопасности транспортного средства, водителя и пассажиров, а также безопасности других участников дорожного движения определяется при приемочных испытаниях ограждений, выполняемых по ГОСТ 33129.

6.8.5 Балки удерживающих барьерных ограждений, замененные вследствие наезда транспортного средства, должны быть непрерывны и соединены между собой по ходу движения с помощью равнопрочных болтовых соединений. Не допускается заменять болтовые соединения, предусмотренные настоящим стандартом организации и проектом, сваркой (кроме случаев, специально оговоренных в технической документации) и применять сварку для исправления поврежденных отверстий. Замененные элементы ограждения должны иметь одинаковые с остальными аналогичными элементами ограждения размеры, в том числе расчетную площадь поперечного сечения и быть выполнены по СТО изготовителя.

(Изменённая редакция, Изм. № 1).

6.8.6 Не допускается повторное использование поврежденных при ударе стоек и балок ограждений, восстановленных с помощью различных технологических приемов. При замене секций балок, выполненных из оцинкованного металла, не допускается использовать секции из не оцинкованного металла.

6.9 Требования к материалам, покупным изделиям и сортаменту

6.9.1 Все материалы и покупные изделия, применяемые для изготовления ограждений, должны соответствовать требованиям нормативно-технической документации, утвержденной в установленном порядке, их качество и безопасность должны подтверждаться соответствующими документами или сертификатами качества.

6.9.2 Все крепежные изделия следует применять с классом прочности 4,6 – 8,8. Материалы для изготовления болтов должны соответствовать параметрам, применяемым при натуральных испытаниях конструкций в соответствии с требованием ГОСТ 33128.

6.9.3 Детали, изготавливаемые из рулона горячекатаного проката и полосовой стали, не должны иметь вмятин, трещин, складок, надрывов и прочих дефектов.

6.9.4 Металлоизделия по настоящему стандарту, должны быть изготовлены из стали марок СтЗсп по ГОСТ 380 или из стали S235JR по EN 10025-2 [2].

6.9.5 Сортамент:

- рулон по EN 10025-2 [2];
- лист по ГОСТ 19903;
- швеллер по ГОСТ 8240;
- болты по ГОСТ 7798, ГОСТ 7802, СТО 03362949-ТУ 005-2019, ТУ 1630-016-7195393-2005 либо болты по другим ТУ (СТО), с классом прочности не ниже 4.6, которые обеспечивают надежное крепление;
- гайки по ГОСТ ISO 4032;
- шайбы по ГОСТ 11371.

(Изменённая редакция, Изм. № 1, 3).

6.9.6 Допускается применение крепежных элементов по другим нормативным документам, при условии, что они отвечают требованиям 6.9.2 и 6.10.2 настоящего стандарта организации.

(Изменённая редакция, Изм. № 3).

6.9.7 Оптические световозвращающие элементы изготавливаются из пленок со световозвращающим материалом III класса (материал с очень высокой интенсивностью световозвращения, имеющий оптическую систему из микропризм).

6.9.8 Допускается применять другие световозвращающие материалы при условии, что их характеристики будут не ниже приведенных в настоящем стандарте.

6.9.7, 6.9.8 (Введены дополнительно, Изм. № 2).

6.9.9 Допускается применение световозвращателей типа КД-5, выпускаемых по СТО 07525912-035-2019, в соответствии с требованиями ГОСТ 32866.

6.9.9 (Введен дополнительно, Изм. № 3).

6.10 Требование к защитному покрытию

6.10.1 Наружная поверхность всех элементов ограждения должна быть защищена от коррозии и иметь покрытие в соответствии с требованиями ГОСТ 33128.

6.10.2 Защитное покрытие – горячее оцинкование по ГОСТ 9.307, при этом, толщина покрытия:

- всех основных элементов ограждений (секций балок, стоек) – не менее 80 мкм;
- консоли и малогабаритные детали – не менее 60 мкм;
- крепежные изделия – не менее 30 мкм.

6.10.3 Поверхность элементов ограждений должна быть ровной, однородной без сколов и механических повреждений, острых наплывов или напылов, препятствующих сборке, а также скоплений или крупинок гартцинка диаметром более 2 мм.

6.10.4 На все сварные швы и механически обработанные поверхности, выполненные на месте монтажа (поверхности, выполнение которых оговаривается настоящим стандартом организации) должно наноситься двухслойное антикоррозионное покрытие цинкнаполненными красками.

6.11 Требования к сварке

6.11.1 Качество сварных соединений в конструктивных элементах должно соответствовать требованиям ГОСТ 14771, ГОСТ 23118.

6.11.2 Сварные соединения должны быть очищены от шлака и брызг расплавленного металла. На поверхности конструкций не должно быть окалины.

6.11.3 Механическую обработку швов проводят способами, не оставляющими на поверхности зарубок, надрезов и других дефектов.

6.12 Допуски

6.12.1 Предельные отклонения геометрических размеров для элементов, входящих в состав ограждений должны соответствовать значениям, указанным в конструкторской документации, согласованной в установленном порядке заводом-изготовителем.

(Изменённая редакция, Изм. № 1).

6.12.2 Отклонение от прямолинейности секции балки – не более 0,3 % от длины хорды участка измерения.

(Изменённая редакция, Изм. № 1).

6.12.3 Волнистость граней секции балки – не более 3 мм на длине 1,0 м.

6.12.4 Скручивание профиля секции балки и стойки вокруг продольной оси – не более 1° на 1 м длины.

6.13 Комплектность

6.13.1 Ограждение каждой марки должно поставляться предприятием - изготовителем комплектно.

6.13.2 В состав комплекта поставки, подготовленной к отправке потребителю, должны входить:

– комплекты участков ограждений, составленные в соответствии с данными таблиц, указанных в приложении Б, для рабочего участка ограждения; приложении В, для начального и конечного участков ограждения; а также элементами переходного участка, кроме участков, имеющих нетиповые элементы, соединения с парапетом, а также криволинейных участков, комплекты которых определяются отдельно по согласованию заказчика и завода-изготовителя. При этом, по согласованию с заказчиком, состав комплекта участков ограждения может отличаться от приведенного в приложениях Б и В;

– паспорт на ограждение с заключением соответствия нормативно – технической документации;

– инструкция по монтажу (по запросу заказчика).

П р и м е ч а н и е - При отсутствии особых или ранее оговоренных условий изготовитель имеет право без согласования с заказчиком определять длину поставляемых секций балок при комплектации участков ограждений с сохранением заданной длины участков.

(Изменённая редакция, Изм. № 3).

6.13.3 Комплекты ограждений начальных и конечных участков, имеющих нетиповые элементы, а также криволинейных участков, определяются отдельно по согласованию заказчика с заводом-изготовителем.

6.14 Требование к маркировке

6.14.1 Маркировка должна быть выполнена на специальном ярлыке. Ярлык с маркировкой должен быть прочно прикреплен к пакету (связке) одноименных элементов ограждения.

6.14.2 Маркировка должна содержать:

- дату изготовления;
- знак обращения на рынке государств – членов Таможенного Союза;
- количество элементов в пакете (связке);
- штамп контроля качества;
- наименование изделия;
- товарный знак предприятия – изготовителя.

(Изменённая редакция, Изм. № 3).

6.14.3 Транспортная маркировка должна соответствовать требованиям ГОСТ 14192.

6.14.4 Дорожные ограждения, соответствующие требованиям безопасности настоящего стандарта, прошедшие процедуру соответствия, должны иметь маркировку единым знаком обращения продукции. Единый знак обращения продукции на рынке государств наносят на каждую единицу изделия в соответствии с настоящим стандартом, любым способом, обеспечивающим четкое и ясное изображение в течение всего срока службы изделия, в соответствии с требованиями ГОСТ 33128.

Примечание – Единицей изделия, в соответствии с настоящим стандартом организации, является марка ограждения.

6.14.4 (Введен дополнительно, Изм. № 2), (Изменённая редакция, Изм. № 3).

6.15 Упаковка

6.15.1 Элементы ограждений следует поставлять потребителю в пакетах или связках, а крепежные изделия и световозвращатели – в специальных ящиках. Документы, указанные в 6.13.2, должны быть упакованы во влагонепроницаемый пакет.

(Изменённая редакция, Изм. № 2).

6.15.2 Балки из «Сигма-образного» профиля укладывают в пакеты по 40 шт.; из профилей «W» и «3N» по 30 шт. Балки и стойки укладывают в пакеты.

(Изменённая редакция, Изм. № 2).

6.15.3 Остальные элементы ограждения формируют в пакеты, согласно действующей на предприятии документации.

6.15.4 Обвязку пакетов следует выполнять лентой стальной ГОСТ 3560 толщиной от 0,5 до 2,0 мм, шириной до 30 мм.

6.15.5 Для составления связок также следует использовать стальную ленту по ГОСТ 3560.

6.15.6 Световозвращатели укладывают в тару в один ярус в соответствии с действующей на предприятии документацией, массой брутто не более 25 кг. Для исключения свободного перемещения, вдоль каждого ряда также укладывают разделительные полосы из гофрированного картона по ГОСТ Р 52901.

Допускается укладывать световозвращатели в несколько ярусов. При укладке в несколько ярусов, между ними прокладывают слой гофрированного картона по ГОСТ Р 52901.

Для исключения свободного перемещения, вдоль каждого ряда также укладывают разделительные полосы из гофрированного картона по ГОСТ Р 52901.

6.15.7 Маркировка транспортной тары световозвращателей с нанесением на ящики: изображение знака обращения продукции на рынке государств – участников Соглашения и манипуляционного знака: "Беречь от влаги".

(Изменённая редакция, Изм. № 1).

7 Правила приемки

7.1 Правила приемки

7.1.1 Все элементы ограждения должны приниматься службой технического контроля предприятия-изготовителя партиями.

7.1.2 Партией следует считать количество одноименных элементов, изготовленных по одной и той же технологической документации (стандарту), без переналадки оборудования, одновременно предъявляемых на испытания и (или) приемку, при оценке качества которых принимают одно общее решение.

7.1.3 Принятой считают партию продукции, которая выдержала приемо-сдаточные испытания, промаркирована, упакована в соответствии с требованиями настоящего стандарта.

7.2 Виды испытаний

Виды испытаний:

- приемо-сдаточные;
- периодические;
- типовые.

7.2.1 Приемо-сдаточные испытания

7.2.1.1 При проведении приемо-сдаточных испытаний контролю подвергаются следующие показатели элементов дорожных ограждений:

- форма и геометрические размеры проверяются специальными контрольными шаблонами или универсальными мерительными инструментами в соответствии с 8.1;
- внешний вид проверяют визуальным контролем;
- проверку качества сварных швов проводить в соответствии с 8.6;
- контроль качества антикоррозионного покрытия проводить в соответствии с 8.7.

7.2.1.2 Для контроля показателей, указанных в 7.2.1.1, из каждой партии отбирают не менее трех элементов одного наименования.

7.2.1.3 При положительных результатах приемо-сдаточных испытаний отдел технического контроля принимает партию продукции и ставит соответствующие штампы на продукцию.

7.2.1.4 При получении неудовлетворительных результатов контроля хотя бы по одному из показателей, устанавливаемых настоящим стандартом организации, по этому показателю проводят повторный контроль на удвоенном количестве элементов, отобранных из той же партии.

7.2.1.5 Если при повторной проверке окажется хотя бы один элемент, не удовлетворяющий требованиям настоящего стандарта организации, всю партию подвергают поштучной проверке.

7.2.1.6 При отгрузке элементов дорожных ограждений проверяется правильность комплектации, наличие маркировки и правильность упаковки.

7.2.1.7 Потребитель имеет право проводить контрольную проверку соответствия элементов ограждений требованиям настоящего стандарта организации, соблюдая при этом указанный выше порядок отбора элементов и применяя методы контроля, установленные настоящим стандартом организации. Элементы, не соответствующие требованиям настоящего стандарта организации, подлежат выбраковке.

7.2.2 Периодические испытания

7.2.2.1 Периодические испытания проводят с целью контроля стабильности качества продукции и возможности продолжения ее выпуска.

7.2.2.2 Периодические испытания проводятся в объёме показателей приёмосдаточных испытаний, на пяти элементах каждого наименования:

- стойка дорожная (стержень стойки);
- секции балки СБ-W/t – L_w/F , СБ-3N/t – L_{3N}/F и СБ-С1/t- L_{C1} ;
- секция балки деформационного шва;
- консоль-амортизатор.

Периодичность проведения испытания один раз в 3 года.

(Изменённая редакция, Изм. № 3).

7.2.2.3 Оформление результатов периодических испытаний проводят в соответствии с ГОСТ 15.309.

7.2.3 Типовые испытания

7.2.3.1 Типовые испытания проводят с целью оценки эффективности и целесообразности вносимых изменений в конструкцию или технологический процесс.

7.2.3.2 Состав и объём необходимых типовых испытаний, определяемые предприятием-изготовителем, должны быть достаточными для оценки влияния вносимых изменений на характеристики продукции и отражены в программе типовых испытаний.

7.2.3.3 Оформление результатов типовых испытаний проводят в соответствии с ГОСТ 15.309.

(Изменённая редакция, Изм. № 1).

8 Методы контроля

8.1 Соответствие формы и геометрических размеров элементов ограждения допускается проверять специальными контрольными шаблонами, изготовленными в соответствии с требованиями ГОСТ 23118 и СП 53–101 [3] или универсальными мерительными инструментами:

- линейкой измерительной металлической (2 класс точности, от 300 до 1000 мм) по ГОСТ 427;
- рулеткой измерительной металлической (2 класс точности, 10 м) по ГОСТ 7502;
- штангенциркулем (0 – 320 мм, нониус с ценой деления 0,1 мм) по ГОСТ 166;
- штангенрейсмассом (0 – 250 мм, нониус с ценой деления 0,1 мм) по ГОСТ 164;
- угломером с нониусом (цена деления – 5 секунд) по ГОСТ 5378.

8.2 Геометрические размеры поперечного сечения гнутых профилей секций балок и стоек должны измеряться в плоскостях, отстоящих соответственно от стенок на расстоянии, равном величине наружного радиуса кривизны.

8.3 Измерение размеров поперечного сечения гнутых профилей секций балок и стоек, а также скручивания, волнистости и кривизны (отклонения от прямолинейности) проводят на расстоянии 500 мм от торцов при поштучном процессе профилирования и 300 мм – при непрерывном процессе профилирования.

8.4 Отклонение секций балок от прямолинейности проверяют измерением металлической линейкой по ГОСТ 427 зазора между лицевой поверхностью секции балки и струной, закрепленной на участке измерения.

8.5 Скручивание профилей секций балок вокруг продольной оси следует определять посредством угломера с нониусом по ГОСТ 5378 на специальном контрольном стеллаже.

8.6 Контроль качества сварных швов и их размеров следует проводить в соответствии с ГОСТ 3242 и ГОСТ 14771.

8.7 Контроль качества защитных антикоррозийных покрытий производится по ГОСТ 9.307.
(Изменённая редакция, Изм. № 1).

9 Требования безопасности

9.1 Технологический процесс при производстве должен обеспечивать безопасность, допустимый класс условия труда, а также отсутствие вредного влияния оборудования и окружающей среды на персонал, участвующий в технологической цепочке.

9.2 Элементы выпускаемой продукции должны изготавливаться в производственных помещениях, оборудованных приточно – вытяжной и механической вентиляцией по ГОСТ 12.4.021, обеспечивающей состояние рабочей зоны в соответствии с ГОСТ 12.1.005 и по необходимости средствами пожаротушения в соответствии с требованиями № 123 – ФЗ [4].

9.3 Работники, занятые на производстве ограждений, должны проходить медосмотр в соответствии с приказом Минздравсоцразвития России (№ 302н от 12.04.2011) [5] и обеспечиваться спецодеждой и средствами индивидуальной защиты в соответствии с нормами, утвержденными приказами министерств труда и социального развития. Состояние воздуха рабочей зоны производственных помещений должно соответствовать требованиям ГОСТ 12.1.005.

(Изменённая редакция, Изм. № 1).

10 Требования по охране окружающей среды (экологичности)

10.1 Охрана окружающей среды обеспечивается контролем за соблюдением предельно допустимых выбросов (ПДВ) в атмосферу по ГОСТ 17.2.3.02 и предельно допустимых концентраций (ПДК) загрязняющих веществ по ГОСТ 12.1.005.

10.2 Отходы, образующиеся при производстве изделий, изготавливаемых по настоящему стандарту, подлежат сдаче на дополнительную переработку или утилизации с вывозом на полигон (7-ФЗ от 10.01.2002 г.) [6].

(Изменённая редакция, Изм. № 1).

11 Транспортирование и хранение

11.1 Транспортирование может производиться любыми видами транспорта, по правилам, действующим на эти виды транспорта.

11.2 Крепление изделий на транспортных средствах должно исключать их перемещение при перевозках и не допускать нарушений защитных покрытий изделий и упаковки.

11.3 Условия транспортирования ограждений при воздействии климатических факторов – Ж1, условий хранения – Ж2 по ГОСТ 15150.

11.4 Секции балок, стержни стоек и консоли должны храниться в соответствии с действующей документацией по хранению продукции, по маркам, в пакетах, уложенных в штабеля, с опиранием на деревянные прокладки и подкладки, под углом к поверхности:

– подкладки под нижними связками должны иметь толщину не менее 100 мм, ширину не менее 200 мм и быть уложены по ровному основанию через 2,0 м;

– прокладки между связками должны быть толщиной не менее 20 мм и шириной не менее 200 мм.

Допускается хранение элементов конструкции на открытом воздухе. В этом случае, необходимо обеспечить принудительное стекание атмосферных осадков, за счет установки разных по высоте (в продольном направлении) опорных подкладок.

11.5 При нарушении условий хранения дорожных ограждений до их монтажа возможно образование оксидов на оцинкованной поверхности, характеризующихся изменением цвета покрытия, что в соответствии с ISO 1461 [7] (пункт 6.1) не является браковочным признаком и не влияет на эксплуатационные свойства покрытия и долговечность защиты от коррозии.

(Изменённая редакция, Изм. № 1).

12 Указания по эксплуатации

(Изменённая редакция, Изм. № 1).

12.1 Инструкция по монтажу

Установку ограждения следует выполнять в соответствии с требованиями ГОСТ 23118, ГОСТ 33128, ГОСТ 33151, СП 78.13330 [8] и выполняются по технологическому регламенту, утвержденному в установленном порядке, после окончания работ по планировке и укреплению обочин, откосов земляного полотна или разделительной полосы, с учетом требований настоящего стандарта организации.

(Изменённая редакция, Изм. № 1).

12.1.1 Установка ограждения на земляном полотне

12.1.1.1 Наметить на полотне дороги точки, соответствующие заданному расположению ограждения и шагу его стоек.

12.1.1.2 Установить собранные стойки в предварительно пробуренные шурфы либо забить стойки до проектной отметки сваебойной машиной или копровой установкой.

12.1.1.3 Заполнить свободное пространство вокруг стойки в шурфе щебеночно – песчаной смесью с послойным уплотнением через от 0,2 до 0,25 м ручными трамбовками до коэффициента уплотнения - 0,95. При необходимости, сверху на глубину 0,06 м должна заливаться битумно-полимерная мастика до уровня верха дорожного покрытия.

12.1.1.4 Установить на стойки консоли – амортизаторы, консоли отрывные и другие элементы, которые указаны в схемах на данное ограждение, закрепив их комплектом крепежа.

12.1.1.5 Ввести в секции балок из «Сигма-образного» профиля яруса скобы крепления СК. Количество скоб крепления СК должно соответствовать марке ограждения. Фиксация скоб крепления на секции балки может осуществляться специальным монтажным шаблоном.

(Изменённая редакция, Изм. № 2).

12.1.1.6 Закрепить секции балок на стойках или консолях согласно схеме, соответствующей данной марке ограждения и виду профиля яруса балки, как показано на рисунках Д.3 – Д.12, Д.14 – Д.16, Д.18 – Д.20 (приложение Д).

(Изменённая редакция, Изм. № 2).

12.1.1.7 Соединить последовательно секции балок из «Сигма-образного» профиля верхнего яруса с помощью вставок В-1, предварительно установив во вставки распорные втулки ВР. Крепление стыков балок провести комплектом крепежных изделий согласно рисунку Д.2 (приложение Д).

(Изменённая редакция, Изм. № 3).

12.1.1.8 Соединить последовательно секции балок из профиля «W» («3N») в соответствии с рисунком Д.1 (приложение Д). При нетиповом шаге стоек провести доработку согласно 6.7 настоящего стандарта организации.

12.1.1.9 Если необходимо применение анкерных связей, то их нижние концы забетонировать как показано на рисунках В.17 – В.19 (приложение В).

12.1.1.10 При необходимости выполнения перехода к ограждениям других типов, радиусных участков, начальных (конечных) участков или других нетиповых конструкций соединение может выполняться согласно документации, разработанной на данный узел.

12.1.1.11 На краевые свободные торцы секции балки установить соответствующие элементы концевые.

12.1.1.12 В балки профилем «W» («3N») поставить соответствующие световозвращатели.

12.1.1.13 Установку световозвращателей ЭС-2 рекомендуется производить по всей длине ограждения, включая начальные и конечные участки, с интервалом 4 метра. При попадании световозвращателей на стойку допускается применять шаг 4,5 м.

12.1.1.14 Крепление световозвращателя к дорожному ограждению следует осуществлять таким образом, чтобы его красный световозвращающий элемент был направлен навстречу движению по ближайшей полосе. Световозвращатели закрепить согласно рисункам Д.13, Д.17 (приложение Д).

(Изменённая редакция, Изм. № 1, 2).

12.2 Контроль качества сборки ограждения

12.2.1 Контроль качества сборки ограждения должен производиться в соответствии с таблицей 11.

Т а б л и ц а 11 – Основные контролируемые параметры

Контролируемый параметр	Допуск на установку	Инструмент для контроля
Межосевое расстояние между стойками	20 мм	Рулетка 310УЗК ГОСТ 7502
Отклонение верха и низа стоек от общей линии створа стоек ограждения в плане на длине 10 м	15 мм	Линейка 1 – 50 ГОСТ 427; Шнур строительный; Отвес строительный ГОСТ 7948
Возвышение торцов дорожных стоек над поверхностью дорожного покрытия	10 мм	Линейка 1 – 50 ГОСТ 427; Шнур строительный
Высотное отклонение секций балок от верха дорожного покрытия на длине 6000 мм	15 мм	Рулетка 310УЗК ГОСТ 7502; Специальный шаблон
Волнистость линии ограждения в плане на длине 10 м	30 мм	Линейка 1 – 50 ГОСТ 427; Шнур строительный
Отклонение величины момента затяжки болтовых соединений	10 Н·м	Ключ (отвертка) моментный (динамометрический) по ГОСТ 33530

(Изменённая редакция, Изм. № 2).

12.3 Указания по эксплуатации и ремонту

12.3.1 При соблюдении условий эксплуатации оцинкованные барьерные ограждения не требуют окраски.

12.3.2 Необходимо проводить текущие мероприятия согласно ОДМ № ОС-28/1270-ИС [9] по мойке ограждений, в первую очередь световозвращателей дорожных, а также работы по снегоочистке в зимнее время.

12.3.3 Ограждения не должны иметь дефектов, установленных ГОСТ 33220.

12.3.4 Согласно ГОСТ 33220 отсутствующие световозвращатели должны быть восстановлены в течение четырнадцати суток с момента обнаружения.

12.3.5 Не допускается проводить ремонт повреждённых участков ограждения с применением элементов, несоответствующих требованиям настоящего стандарта.

(Изменённая редакция, Изм. № 1).

13 Гарантии изготовителя

13.1 Изготовитель гарантирует соответствие функциональных свойств ограждения требованиям настоящего стандарта организации в течение не менее 15 лет с момента установки ограждения на дороге при условии выполнения требований разделов 11 и 12 настоящего стандарта и отсутствии каких – либо механических повреждений ограждения в течение указанного срока. Исключение составляют световозвращатели, у которых, при соблюдении условий транспортирования, хранения и эксплуатации гарантийный срок хранения не менее 5 лет со дня изготовления и эксплуатации не менее 2 – х лет.

(Изменённая редакция, Изм. № 3).

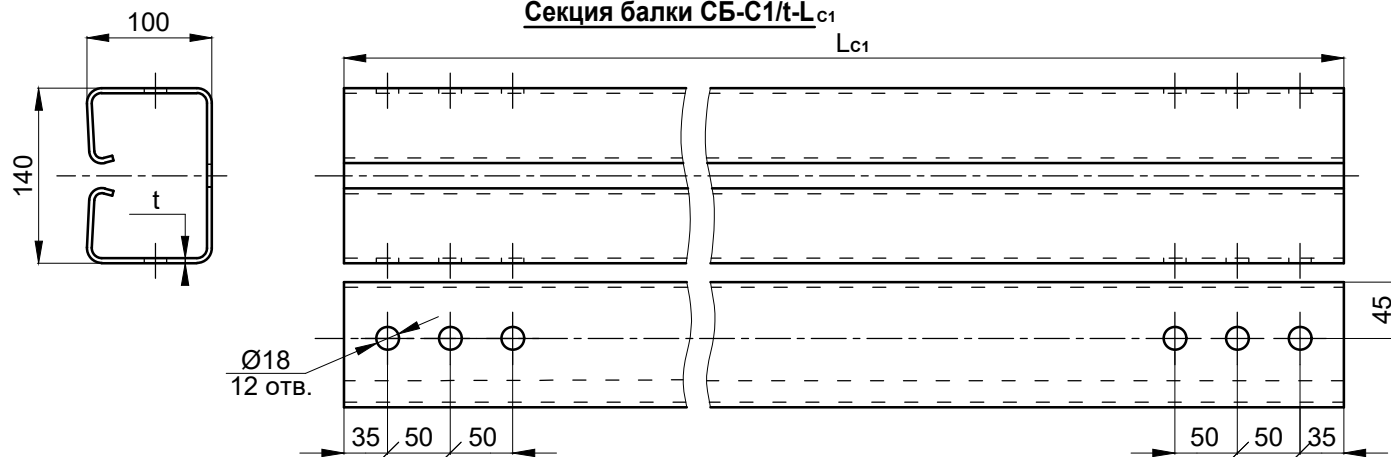
13.2 Гарантийный срок на ограждения указывается в договоре. В случае отсутствия в договоре срока гарантии, он устанавливается согласно статьям ГК РФ.

(Изменённая редакция, Изм. № 1, 2).

Приложение А (обязательное)

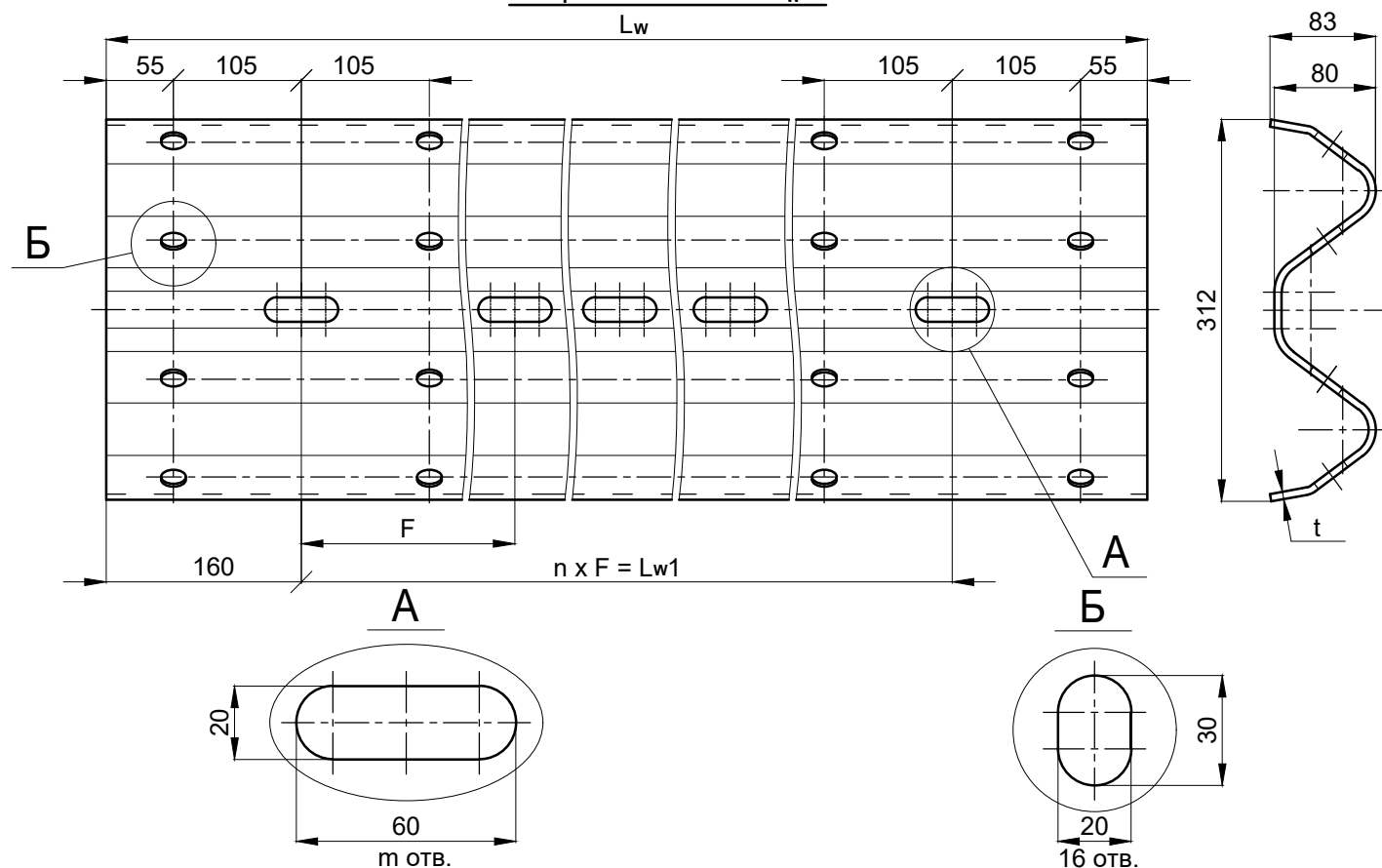
Состав основных конструктивных элементов ограждения

Секция балки СБ-С1/t-L_{С1}



Длина, L _{С1} (мм)	от 2000 до 6000
Предпочтительный ряд длин (мм)	2000, 2500, 3000, 3500, 4000, 4500, 5000, 5500, 6000
Толщина, t (мм)	3, 4

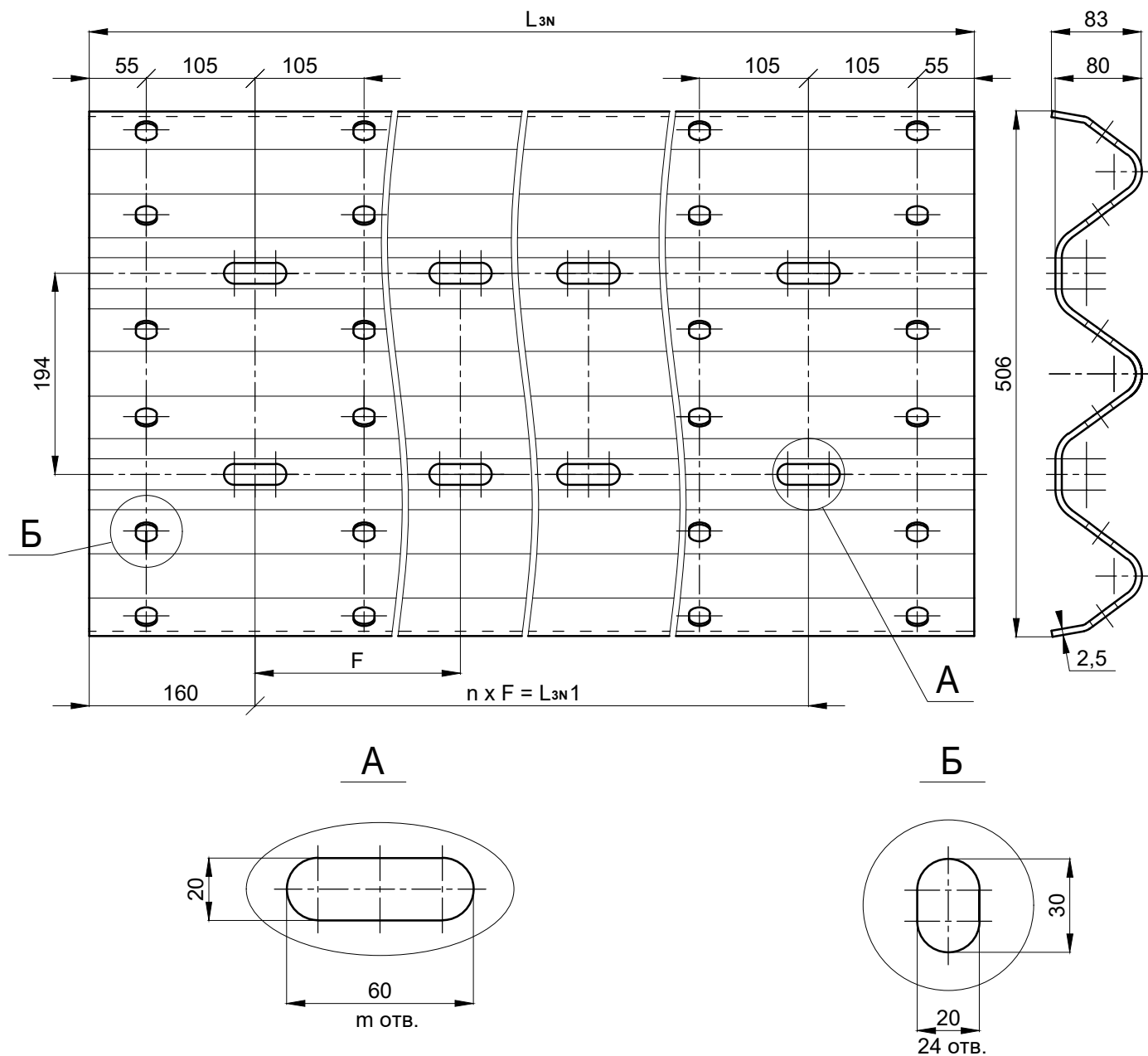
Секция балки СБ-W/t-L_W/F



Обозначение детали	СБ-W/2,5-4320/0,5 СБ-W/3,0-4320/0,5	СБ-W/2,5-6320/0,5 СБ-W/3,0-6320/0,5
Шаг крепежных отверстий, F (мм)	500	500
Количество крепежных отверстий, m (шт.)	9	13
Количество шагов крепежных отверстий, n (шт.)	8	12
Общая длина секции балки, L _W (мм)	4320	6320
Монтажная длина секции балки, L _{W1} (мм)	4000	6000
Толщина секции балки, t (мм)	2,5; 3,0	2,5; 3,0

Примечание - Допускается изготовление балок с индивидуальной длиной и шагом крепежных изделий.

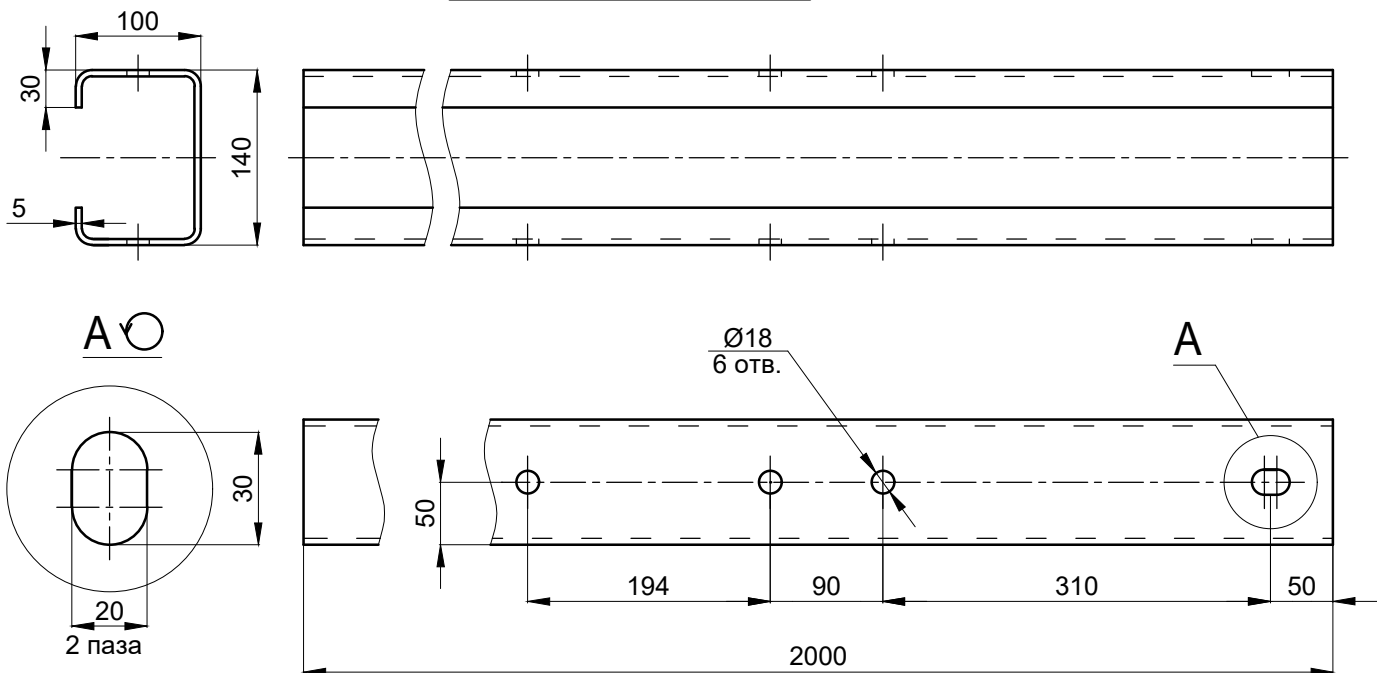
Рисунок А.1

Секция балки СБ-3N/t-L_{3N}/F

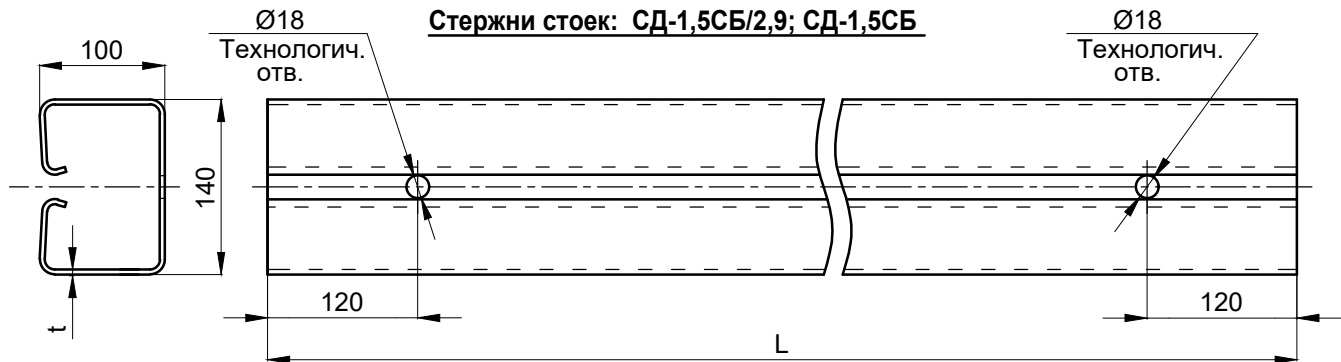
Обозначение детали	СБ-3N/2,5-4320/0,5	СБ-3N/2,5-6320/0,5
Шаг крепежных отверстий, F (мм)	500	500
Количество крепежных отверстий, m (шт.)	18	26
Количество шагов крепежных отверстий, n (шт.)	8	12
Общая длина секции балки, L _{3N} (мм)	4320	6320
Монтажная длина секции балки, L _{3N1} (мм)	4000	6000
Примечание - Допускается изготовление балок с индивидуальной длиной и шагом крепежных изделий.		

Рисунок А.2

Стойка дорожная СД-2,0С/5,0



Стержни стоек: СД-1,5СБ/2,9; СД-1,5СБ



Наименование	Длина, L (мм)	Толщина, t (мм)
СД-1,5СБ/2,9	1500	2,9
СД-1,5СБ	1500	4

Стойка дорожная СД-1,5С/5,0

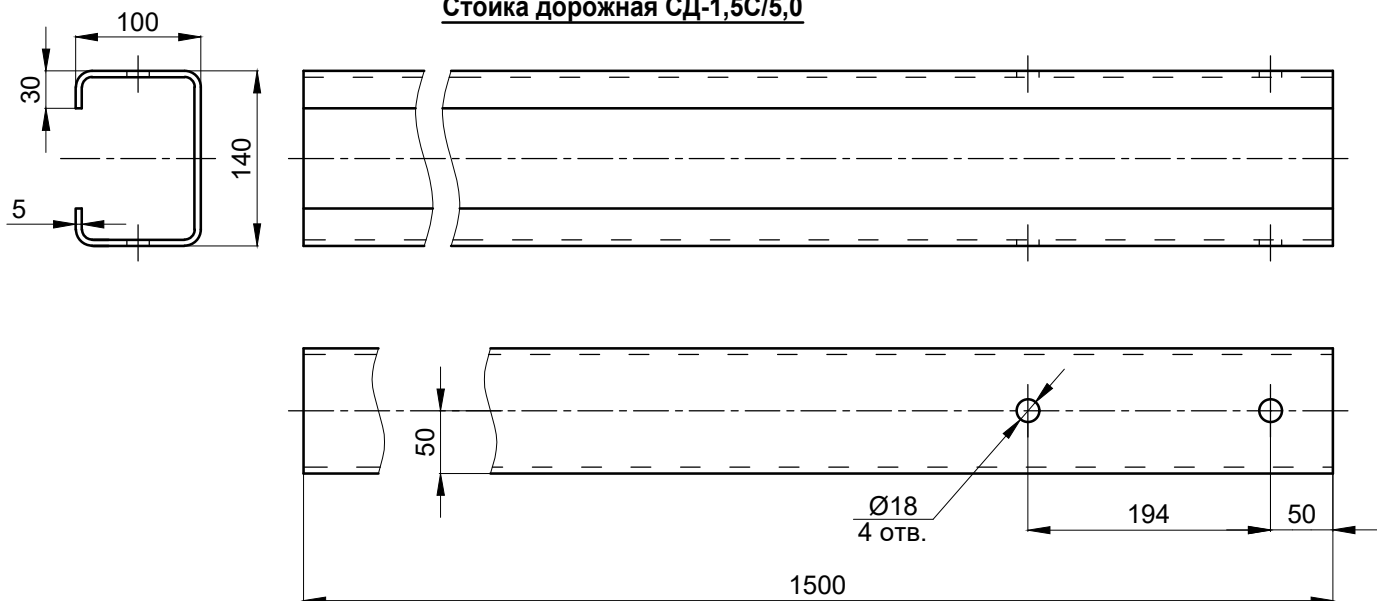
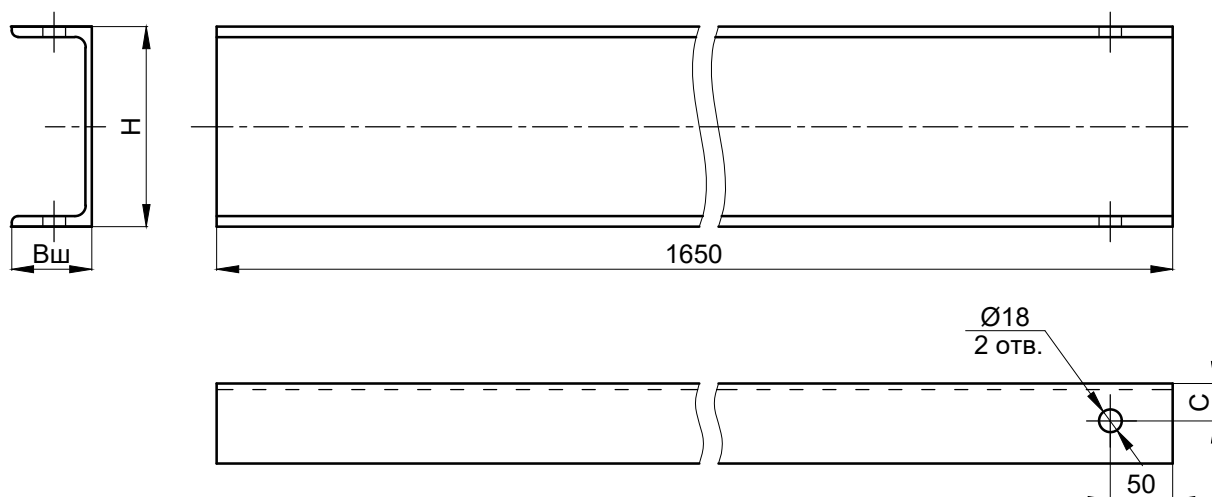


Рисунок А.3

Стойки дорожные: СД - 1,65Ш14 - 3; СД-1,65Ш16-3

Обозначение	Швеллер по ГОСТ 8240	Высота, Н (мм)	Ширина полки, Вш (мм)	Глубина отверстия, С (мм)
СД-1,65Ш14-3	С 14П	140	58	28
СД-1,65Ш16-3	С 16П	160	64	30

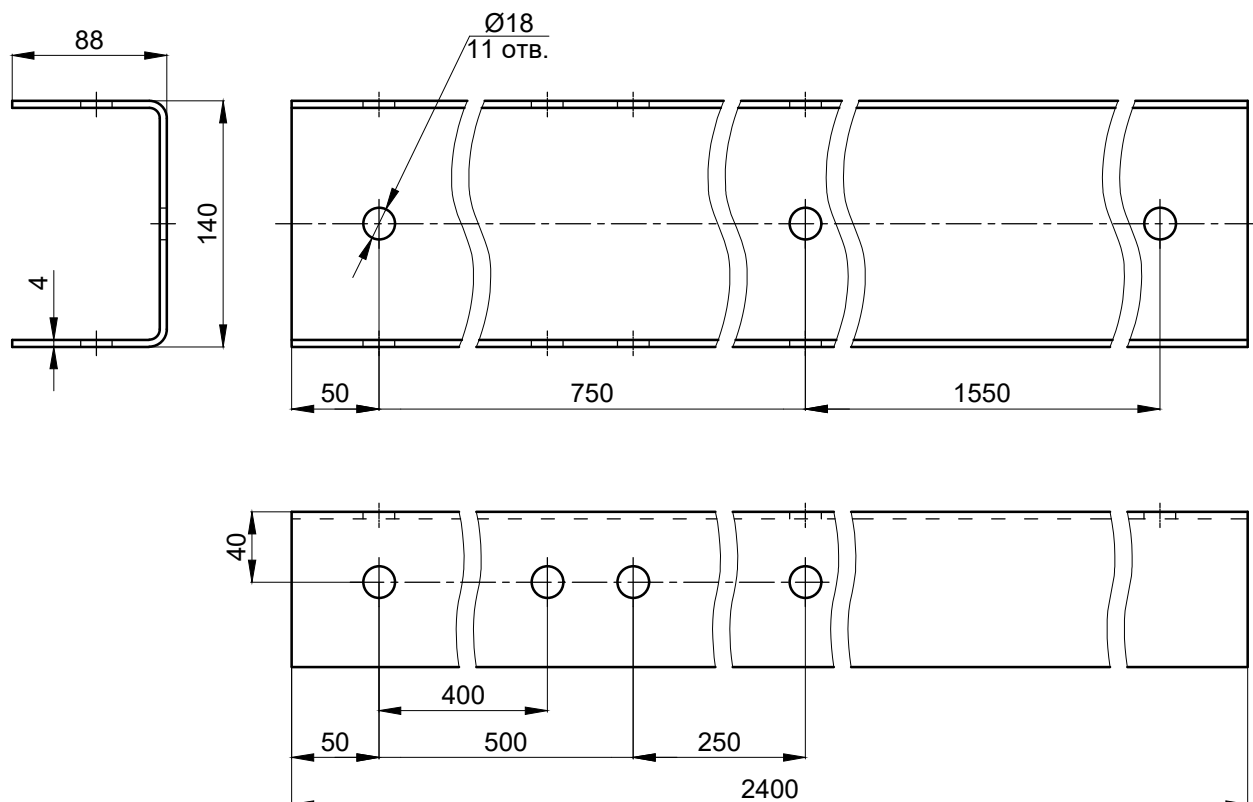
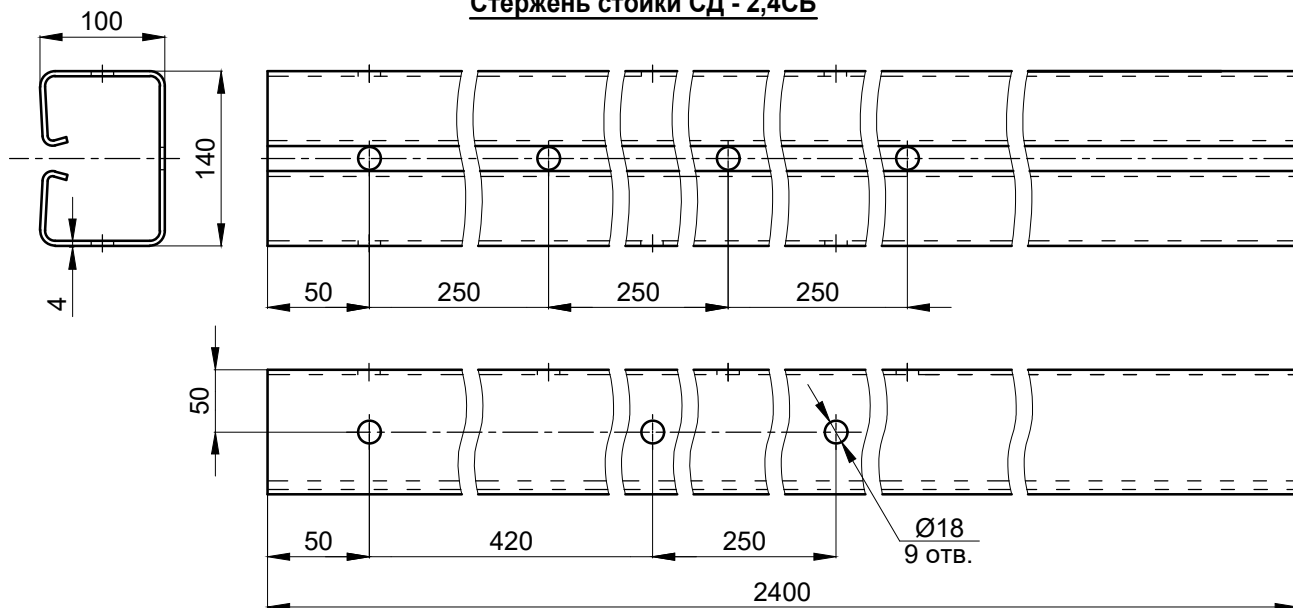
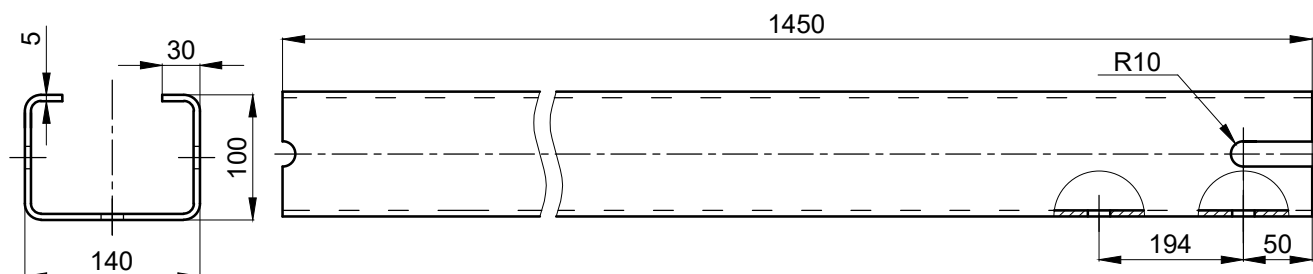
Стержень стойки СД-2,4Ш

Рисунок А.4

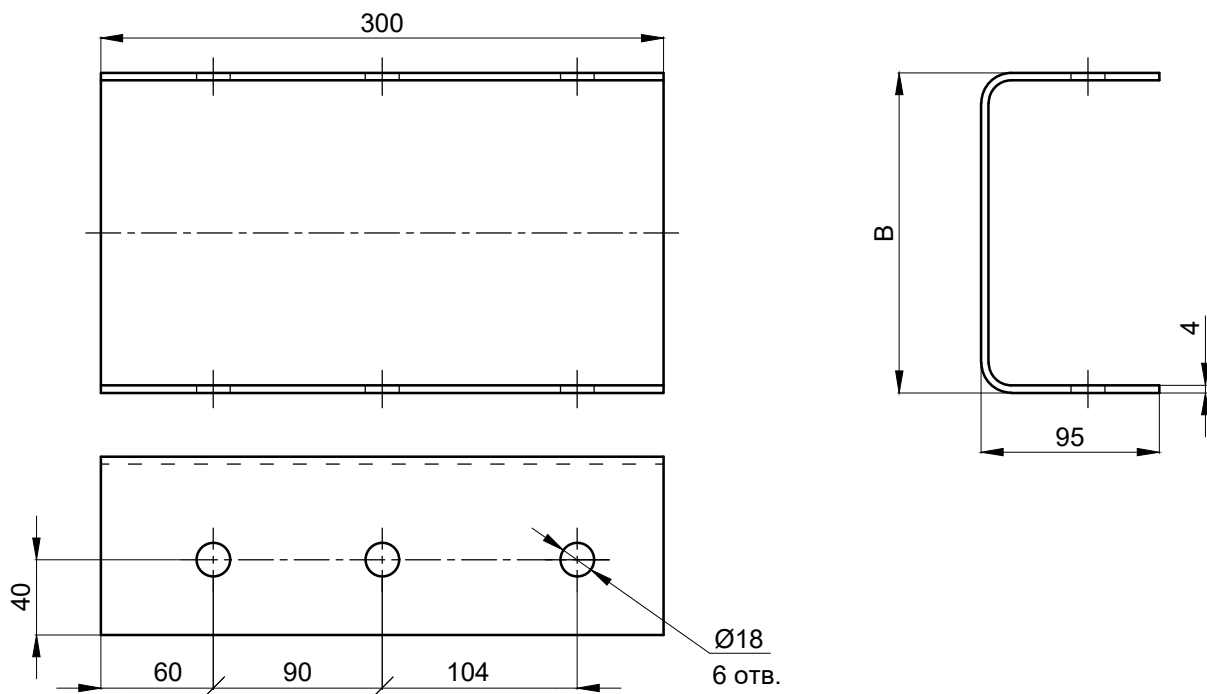
Стержень стойки СД - 2,4СБ



Стойка дорожная СД - 1,45С/5,0

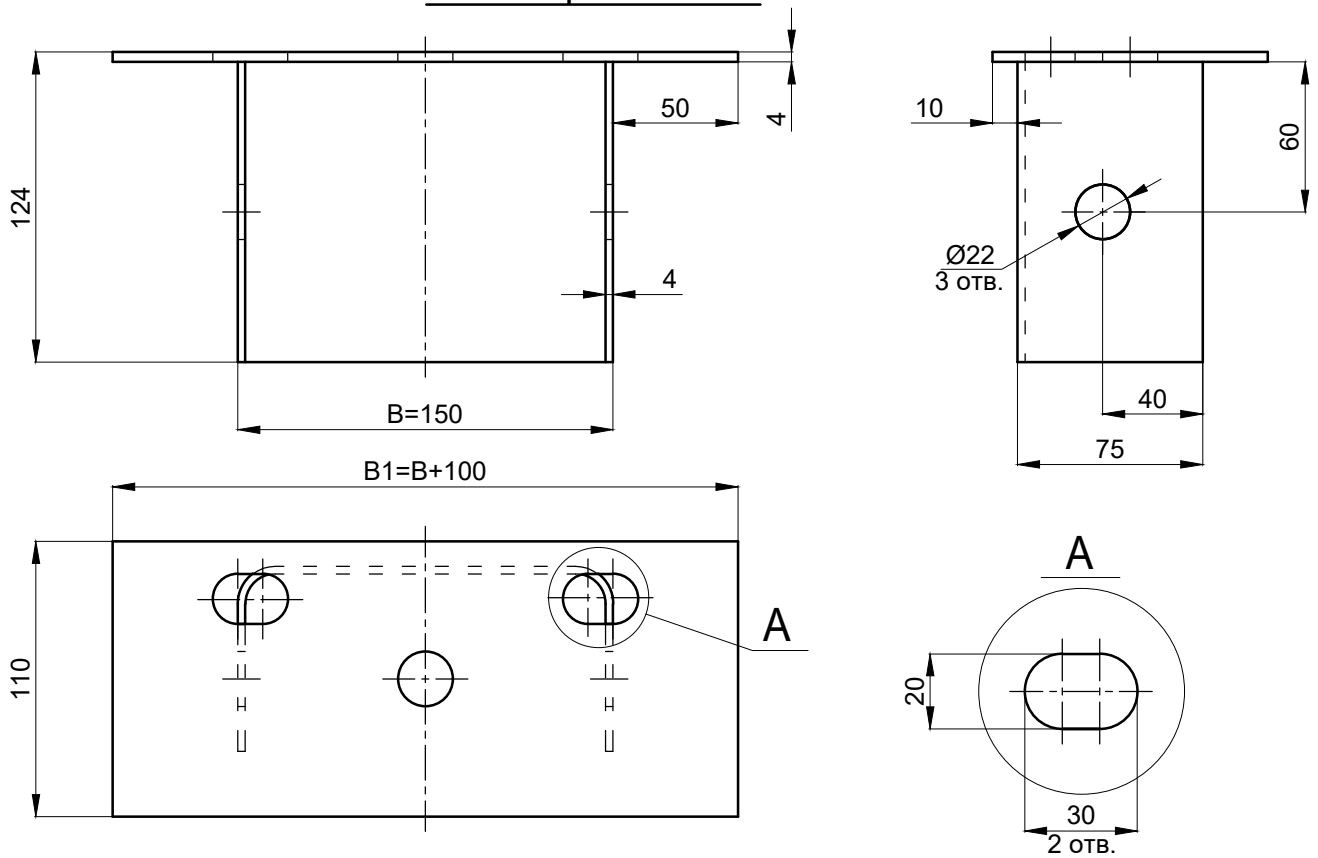


Консоли - амортизаторы: КА-В/4-В



Обозначение	Ширина консоли, В (мм)
КА-80/4-В	80
КА-170/4-В	170
Примечание - Допускается изменение ширины (В) консоли - амортизатора в диапазоне значений от 80 до 220 мм.	

Рисунок А.5

Консоль отрывная КО-В-W

П р и м е ч а н и е - На основании особо указанных требований настоящего СТО допускается изменение ширины (В) отрывной консоли в диапазоне значений от 80 до 220 мм.

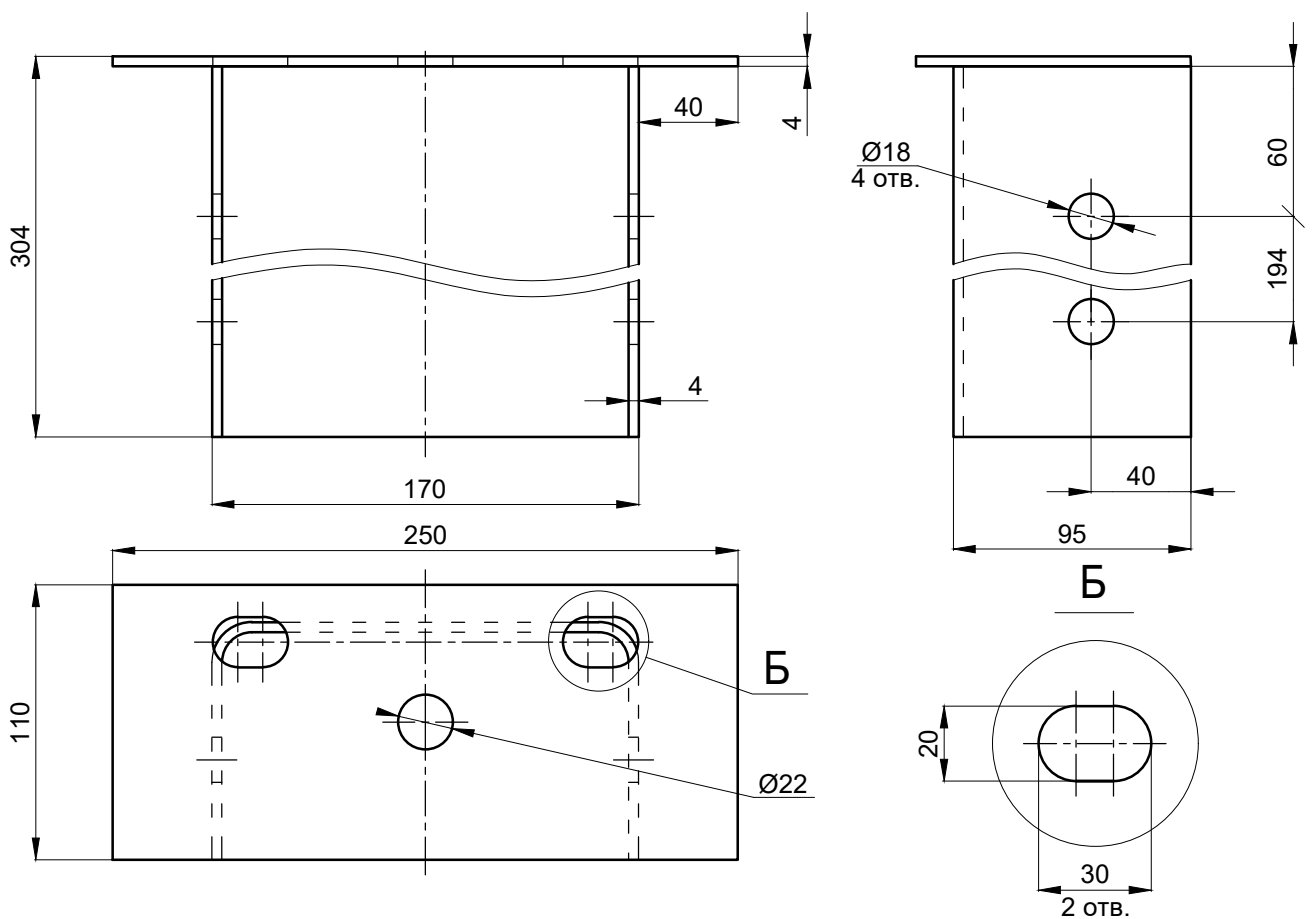
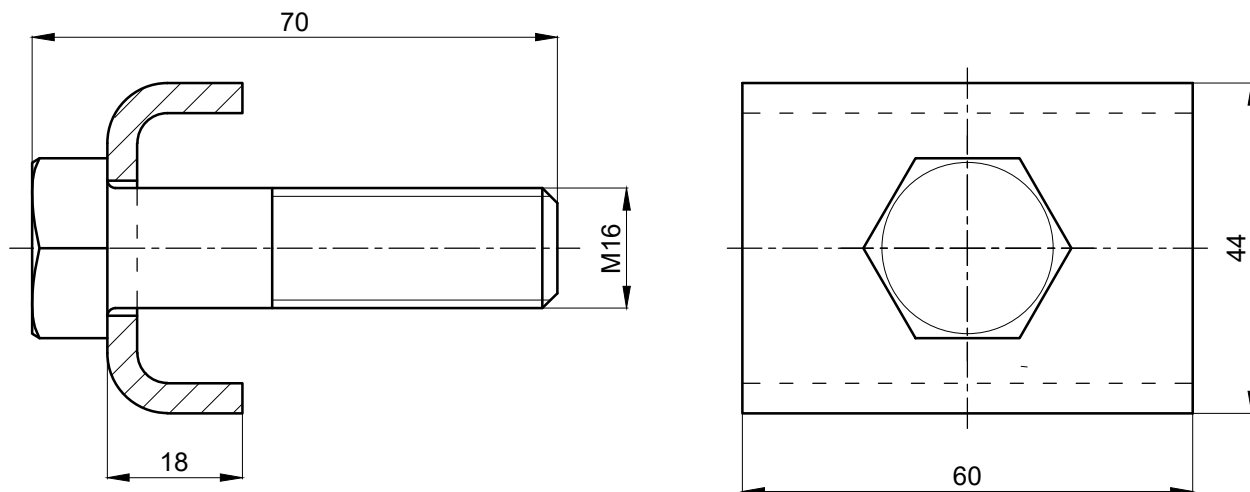
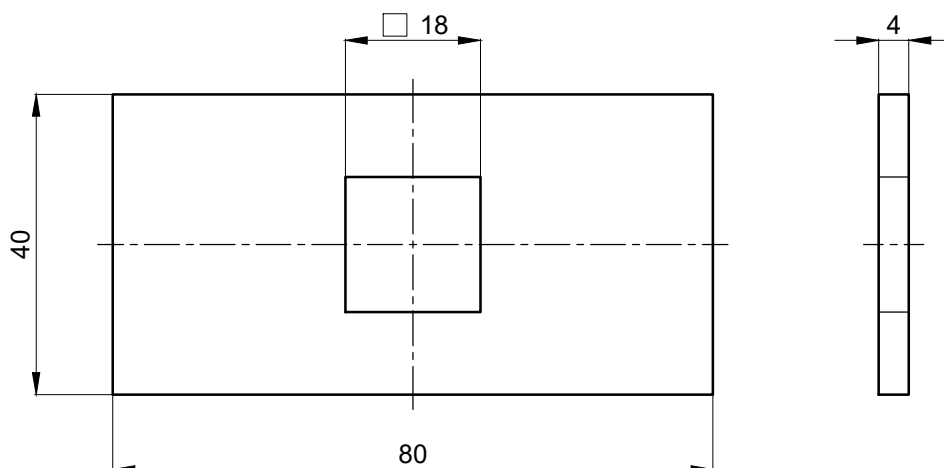
Консоль отрывная КО-170-3N

Рисунок А.6

Скоба крепления СК



Пластина П-1



Пластина консоли - амортизатора ПКА-У

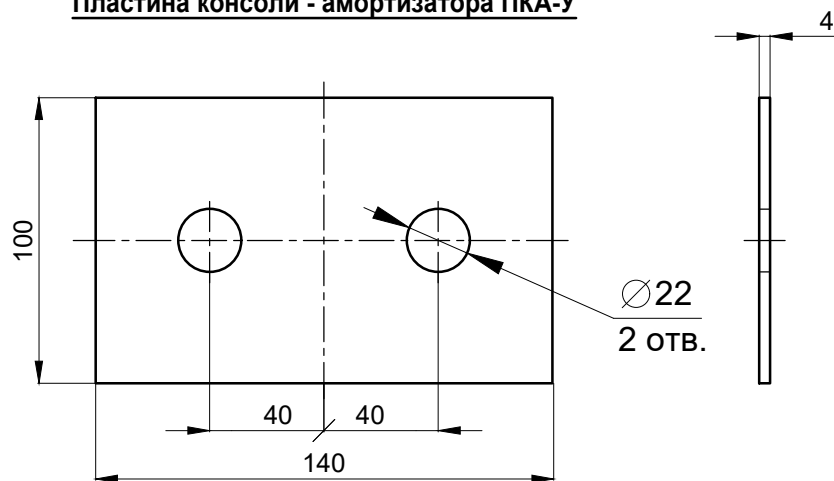
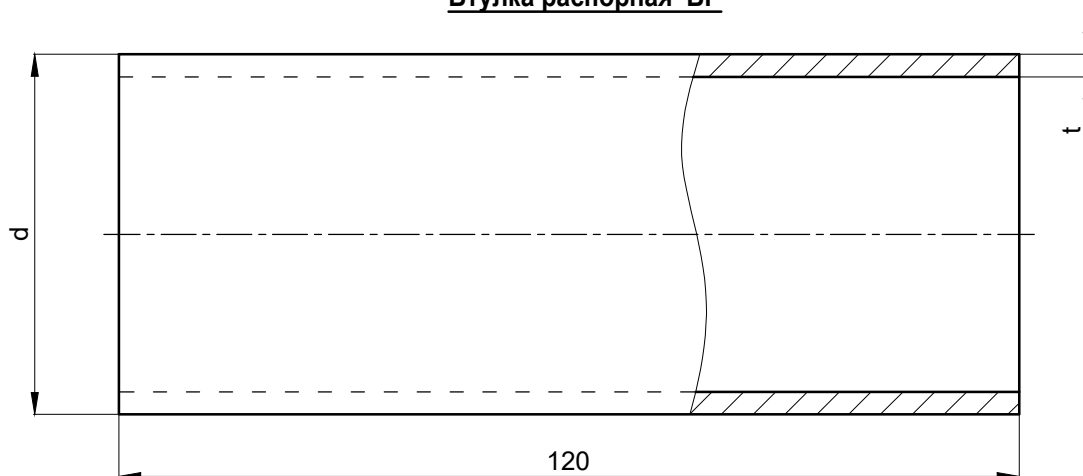


Рисунок А.7

Втулка распорная ВР

П р и м е ч а н и е - Допускается изготовление из трубы диаметром d в диапазоне значений от 40 до 57 мм и толщиной стенки t от 2 до 4 мм.

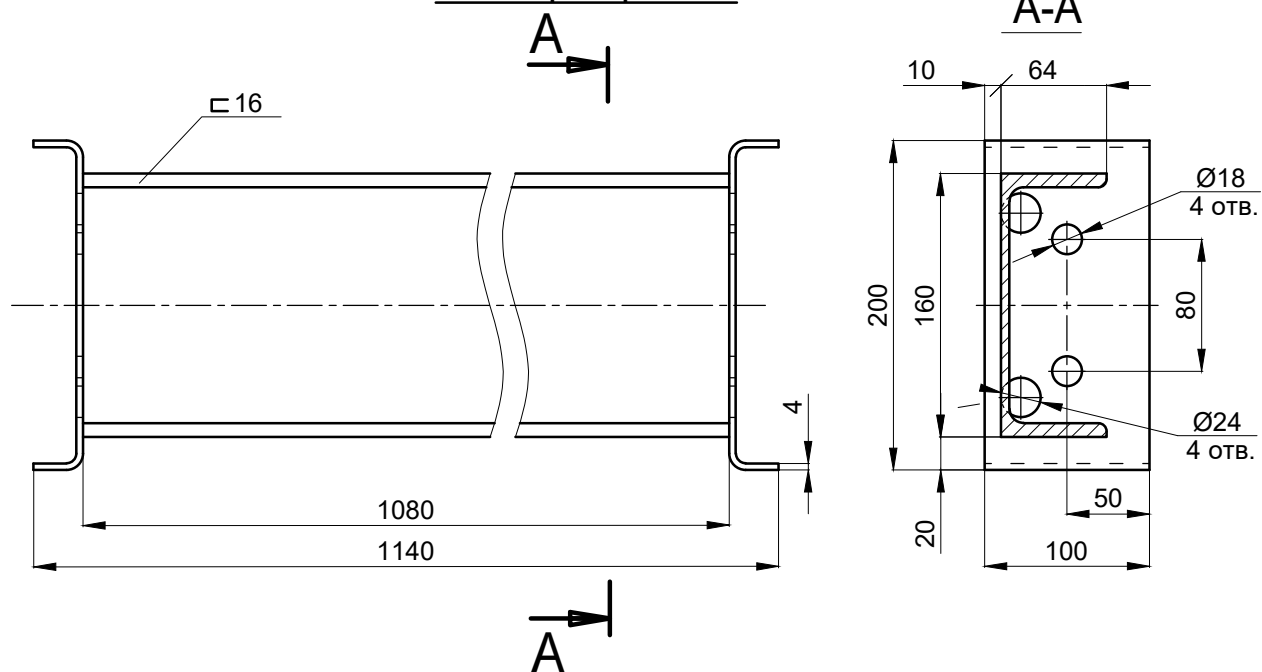
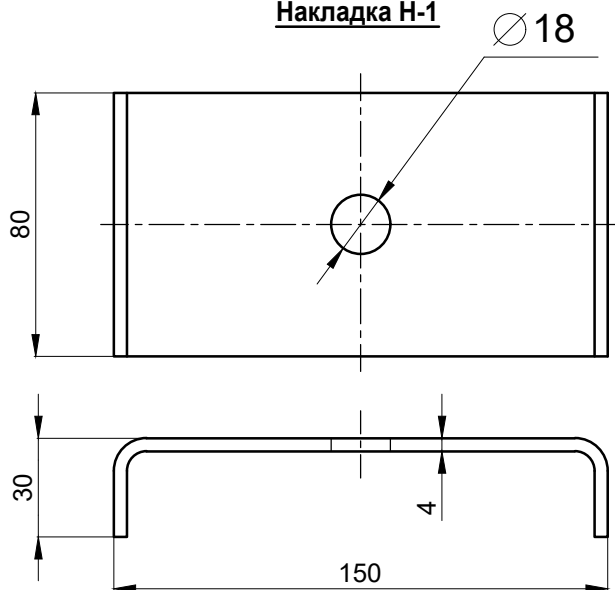
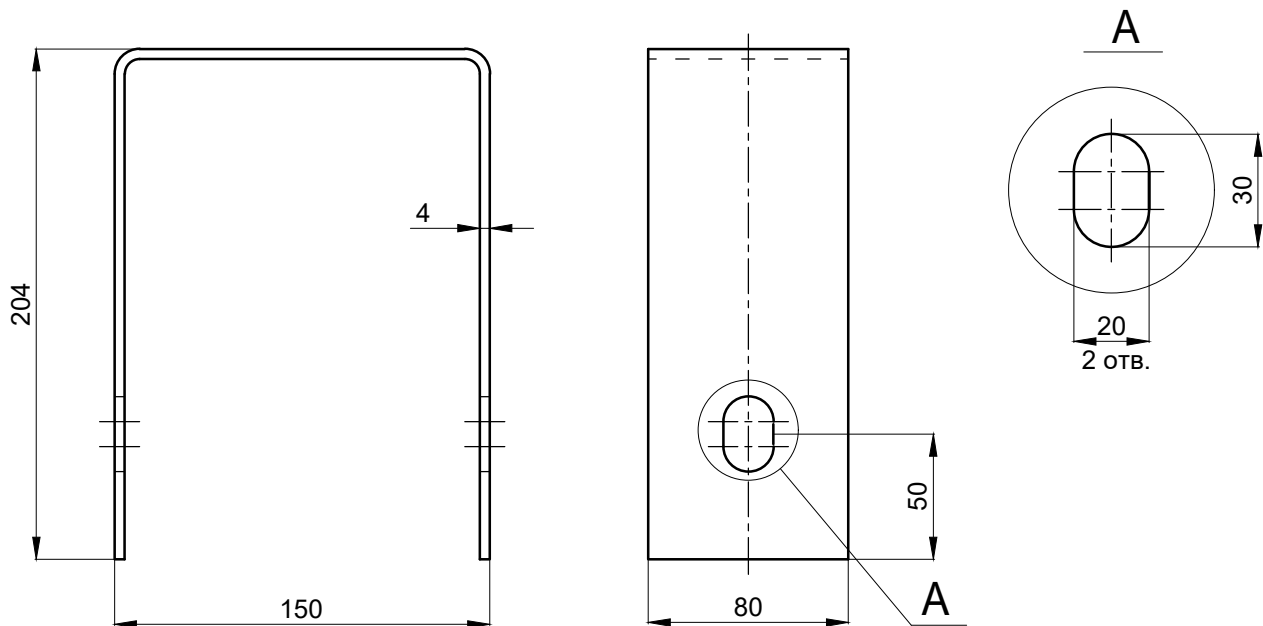
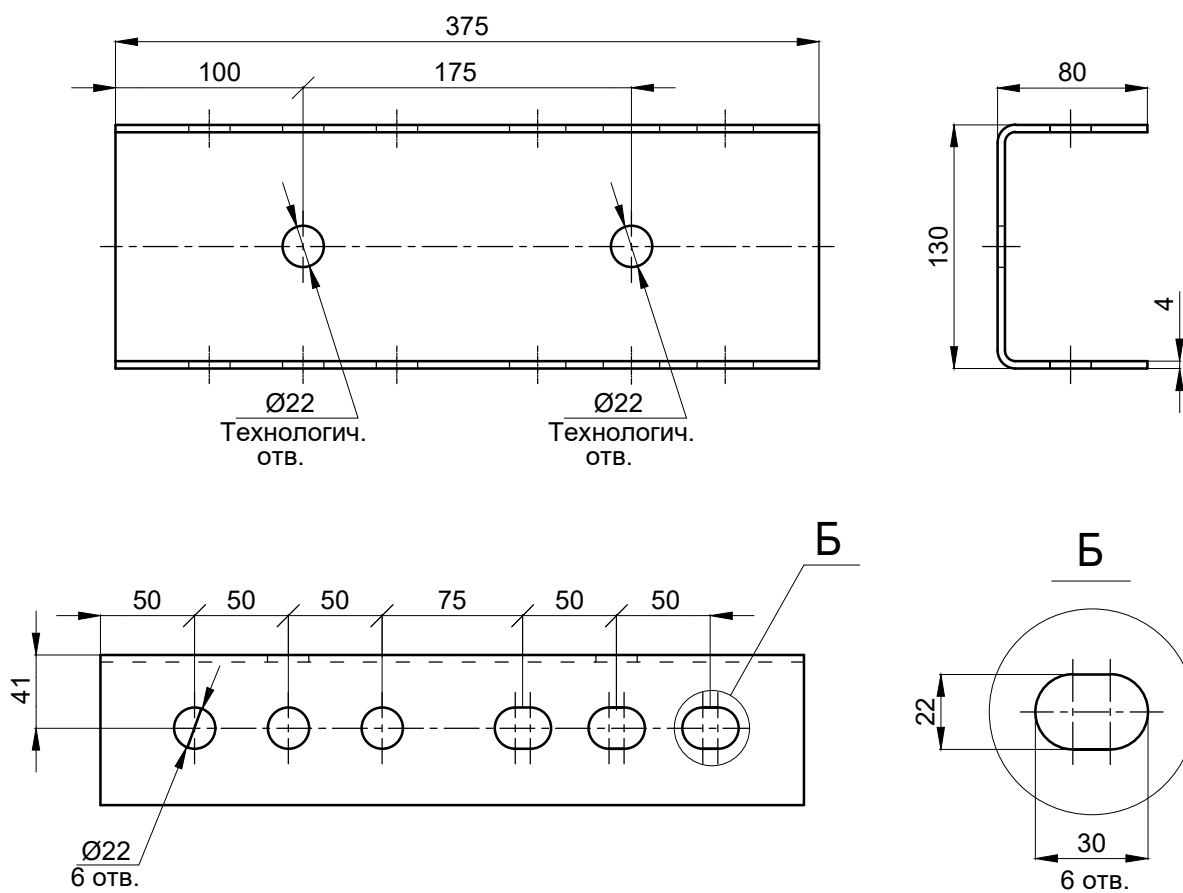
Элемент распорный ЭР**Накладка Н-1**

Рисунок А.8

Хомут верхний ХВ-1



Вставка В-1



Примечание - Для вставки В-1 допускается отсутствие технологических отверстий.

Рисунок А.9

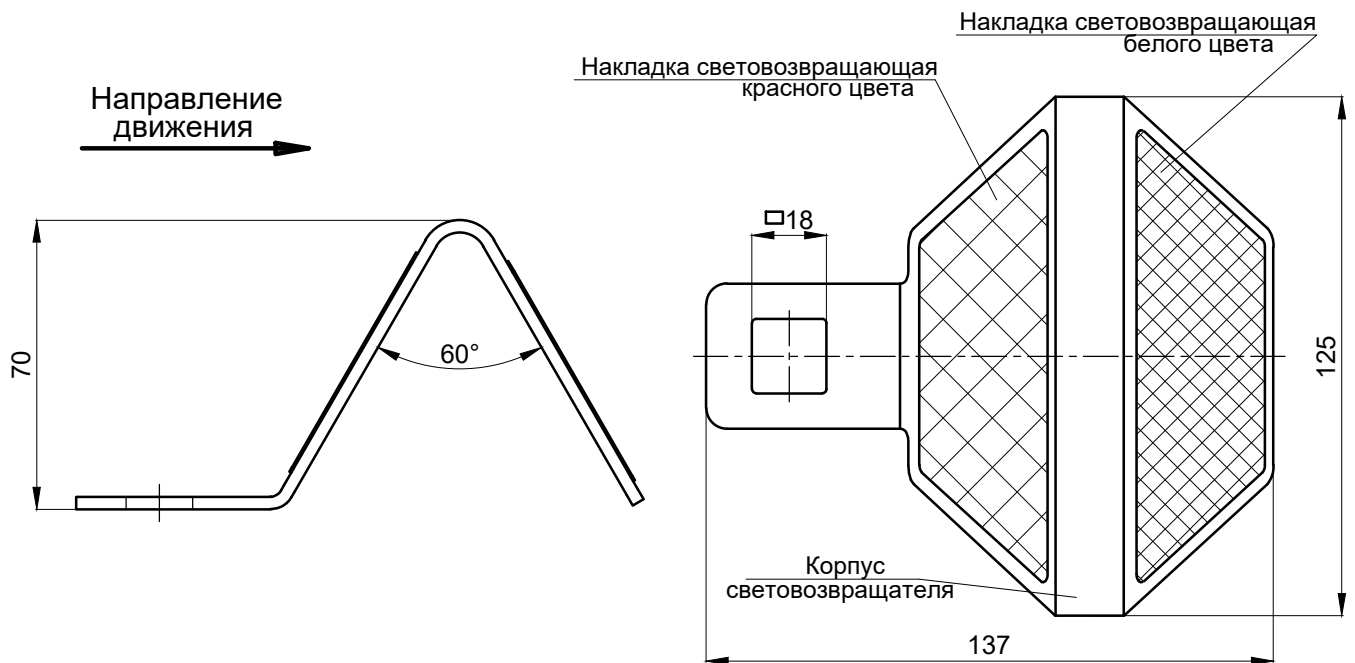
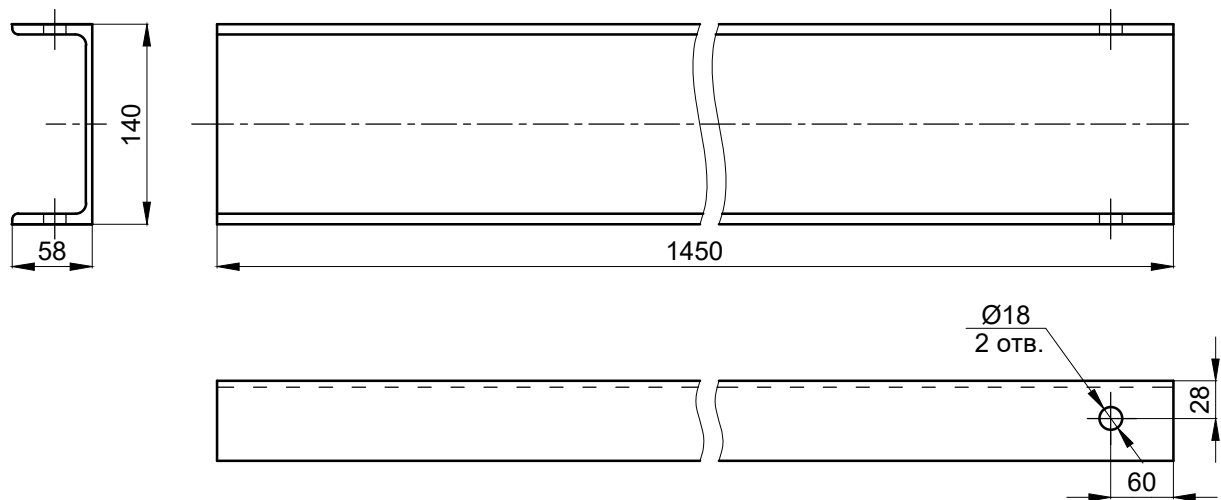
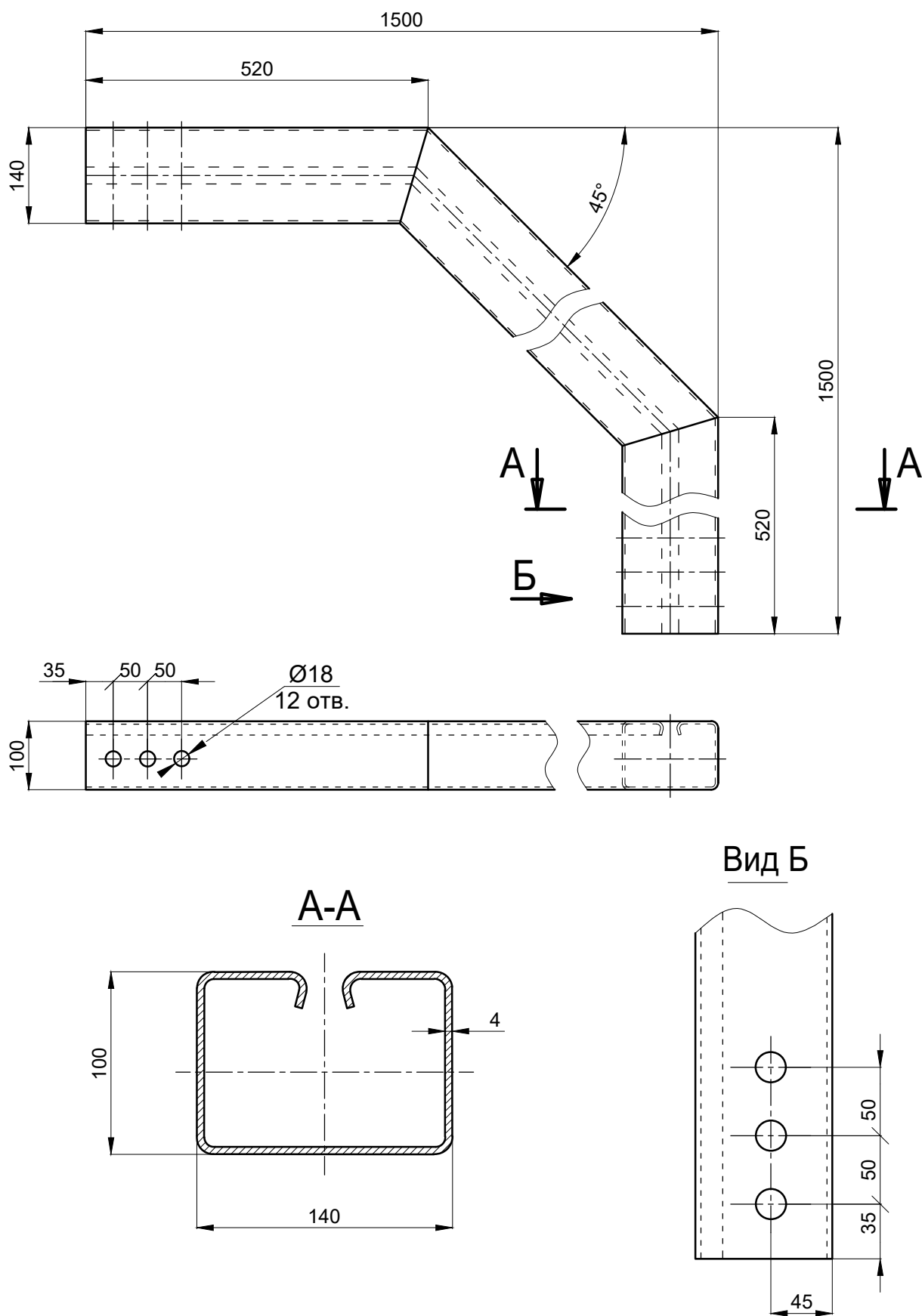
Световозвращатель ЭС-2**Стойка дорожная СД - 1,45Ш14 - 3**

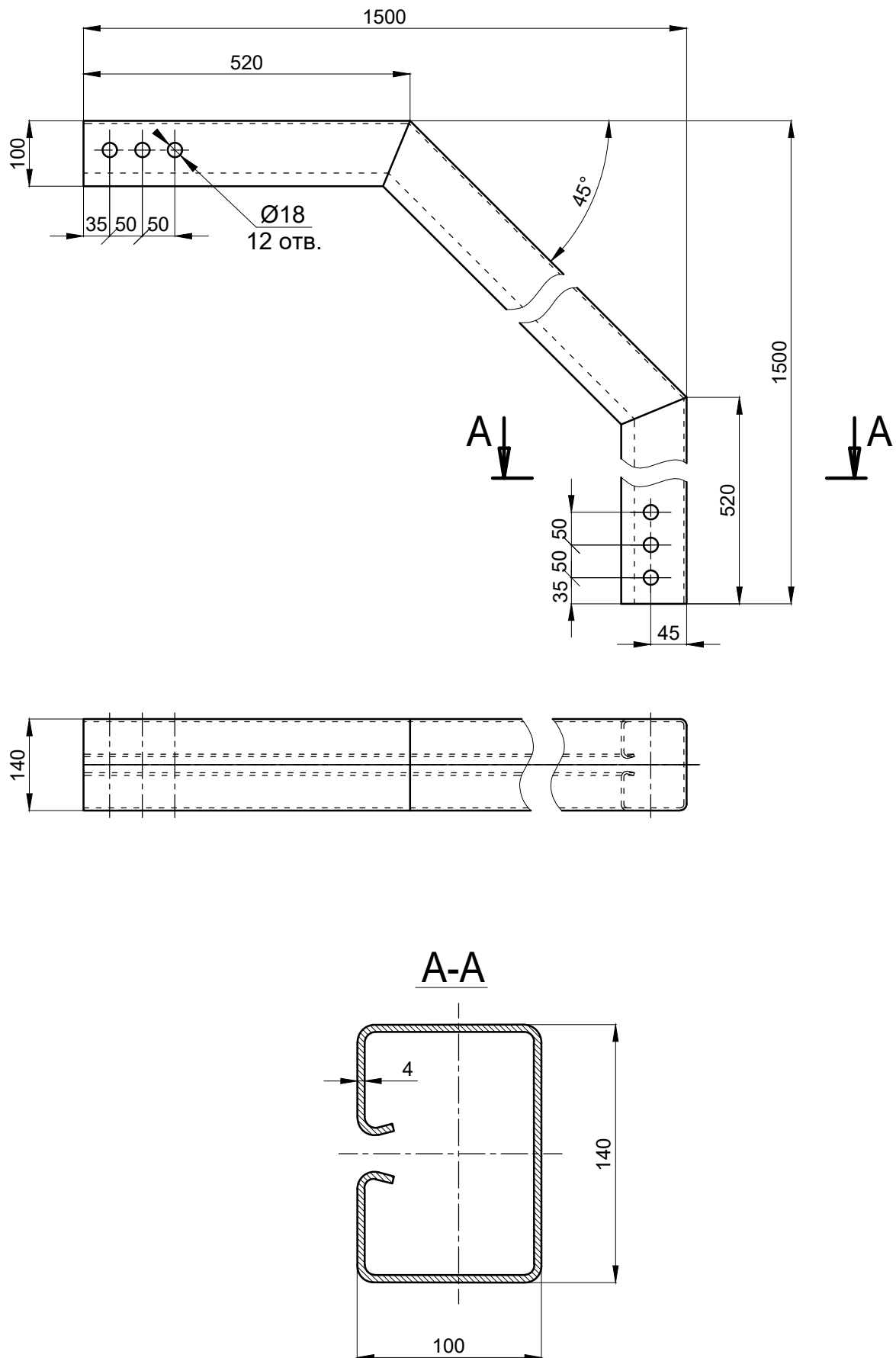
Рисунок А.10

Связь анкерная СА-СБ-1



Примечание - Допускается наличие технологических отверстий.

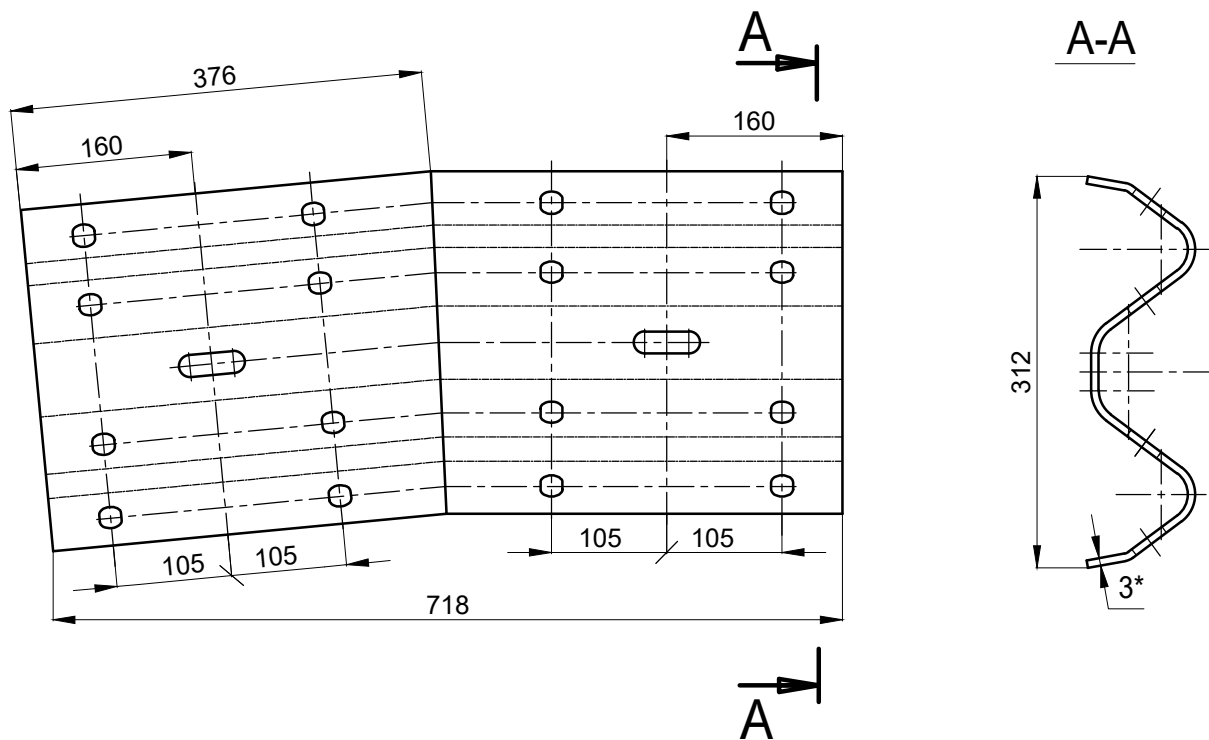
Рисунок А.11

Связь анкерная СА-СБ-2

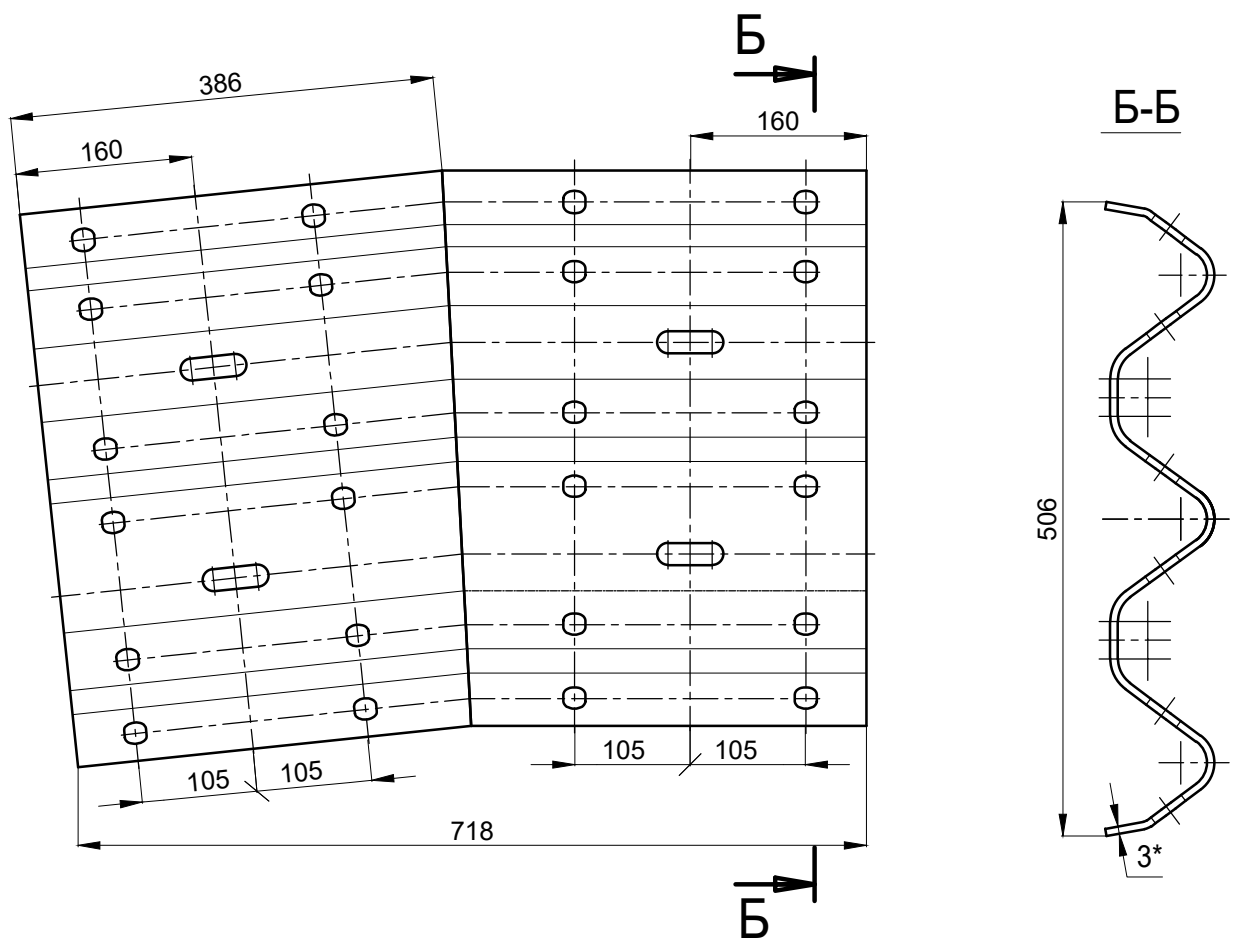
Примечание - Допускается наличие технологических отверстий.

Рисунок А.12

Секция балки переходная СБП-В



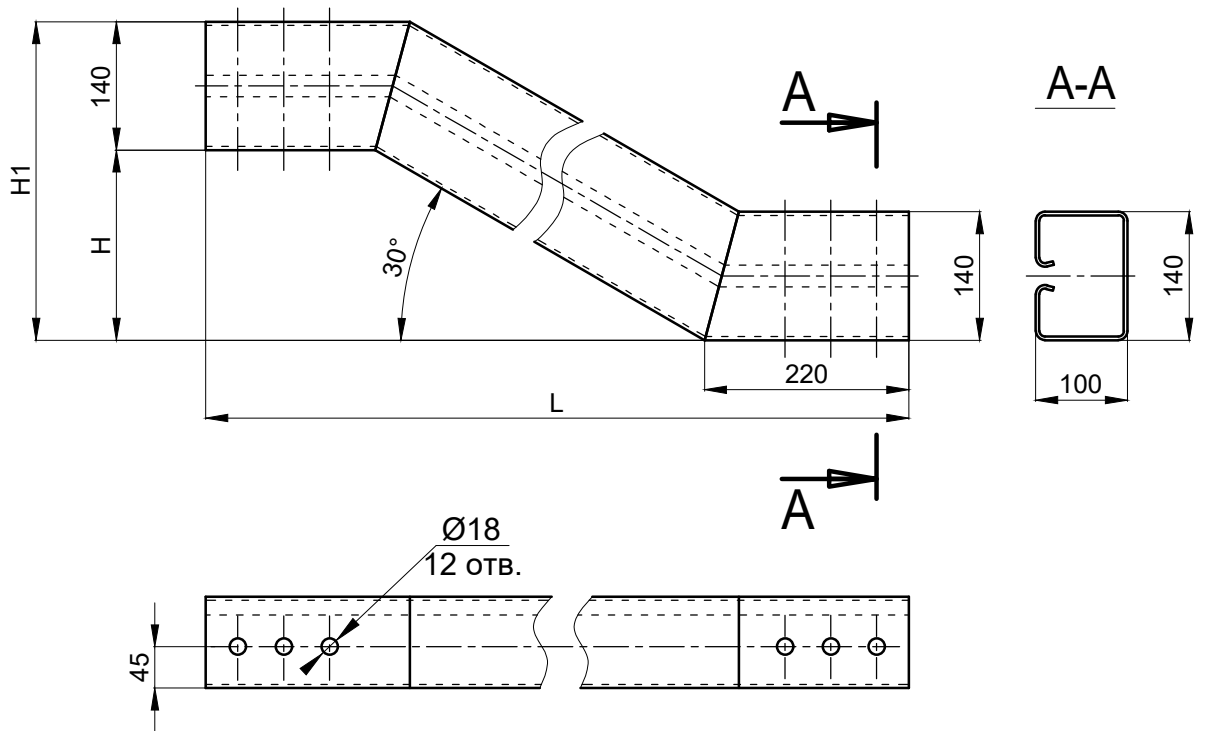
Секция балки переходная СБП-3N



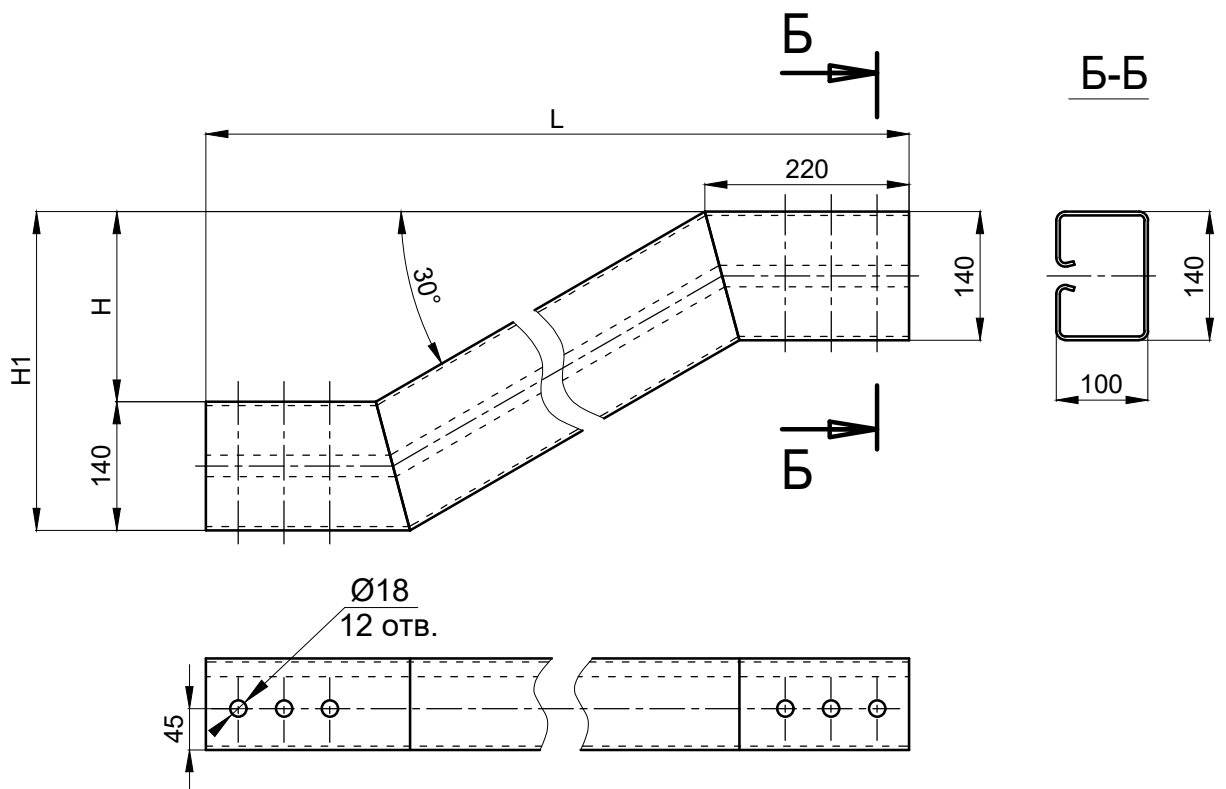
* Допускается толщина изделия равная 2,5 мм, при условии применения на рабочем участке барьерного ограждения секции балки с толщиной 2,5 мм.

Рисунок А.13

Секции балки: СБ-0,2Н; СБ-0,4Н



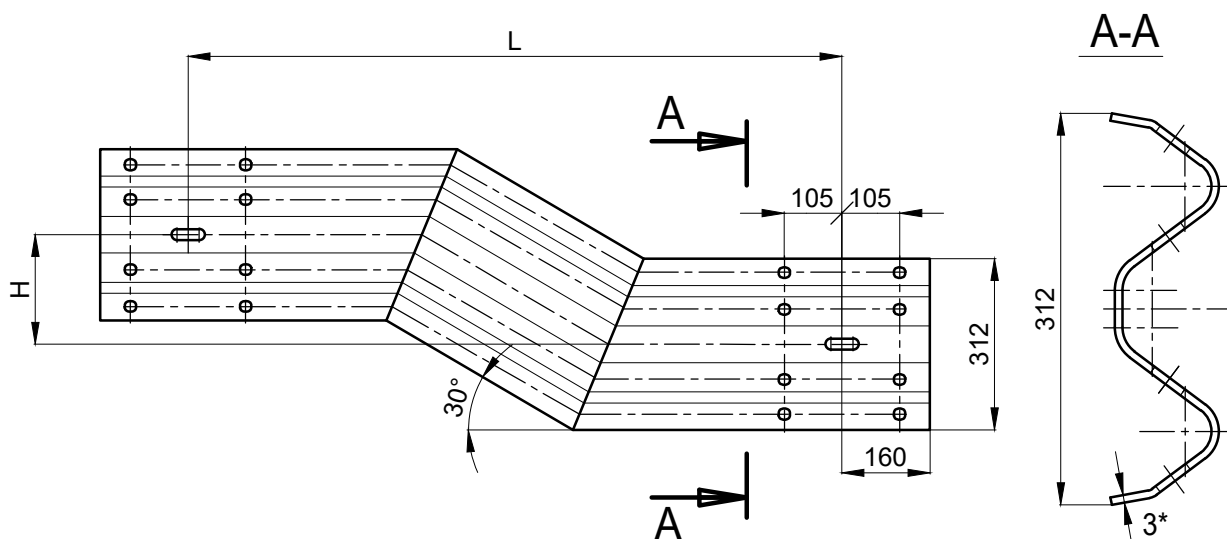
Секции балки: СБ-0,2К; СБ-0,4К



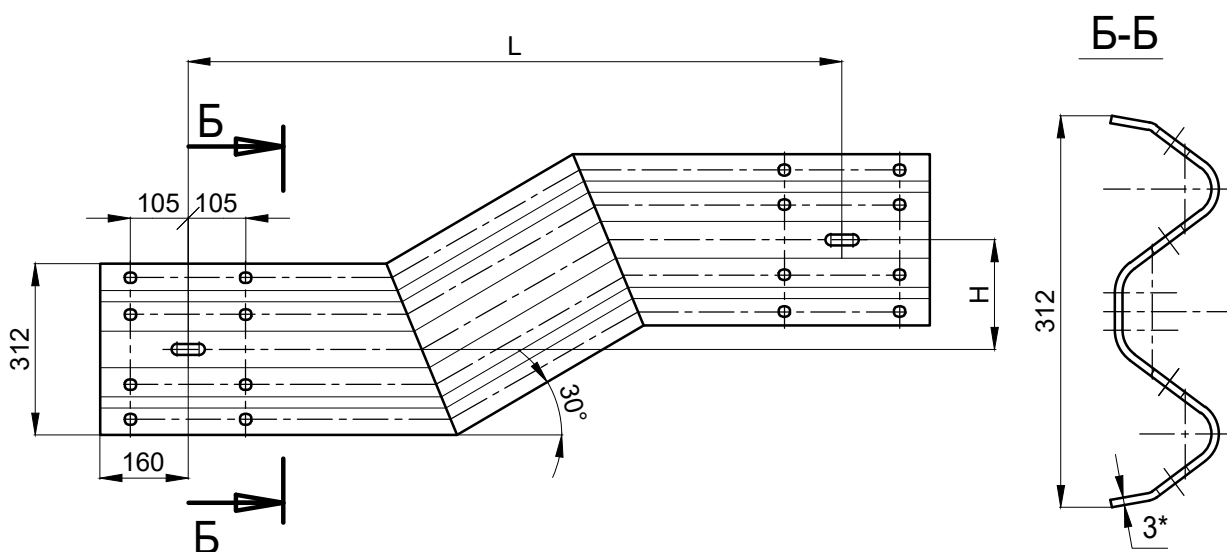
Обозначение	Длина, L (мм)	Параметр, H (мм)	Высота, H1 (мм)
СБ-0,2Н(К)	750	200	340
СБ-0,4Н(К)	1100	400	540

Рисунок А.14

Секции балки: СБ-0,2Н-W; СБ-0,4Н-W



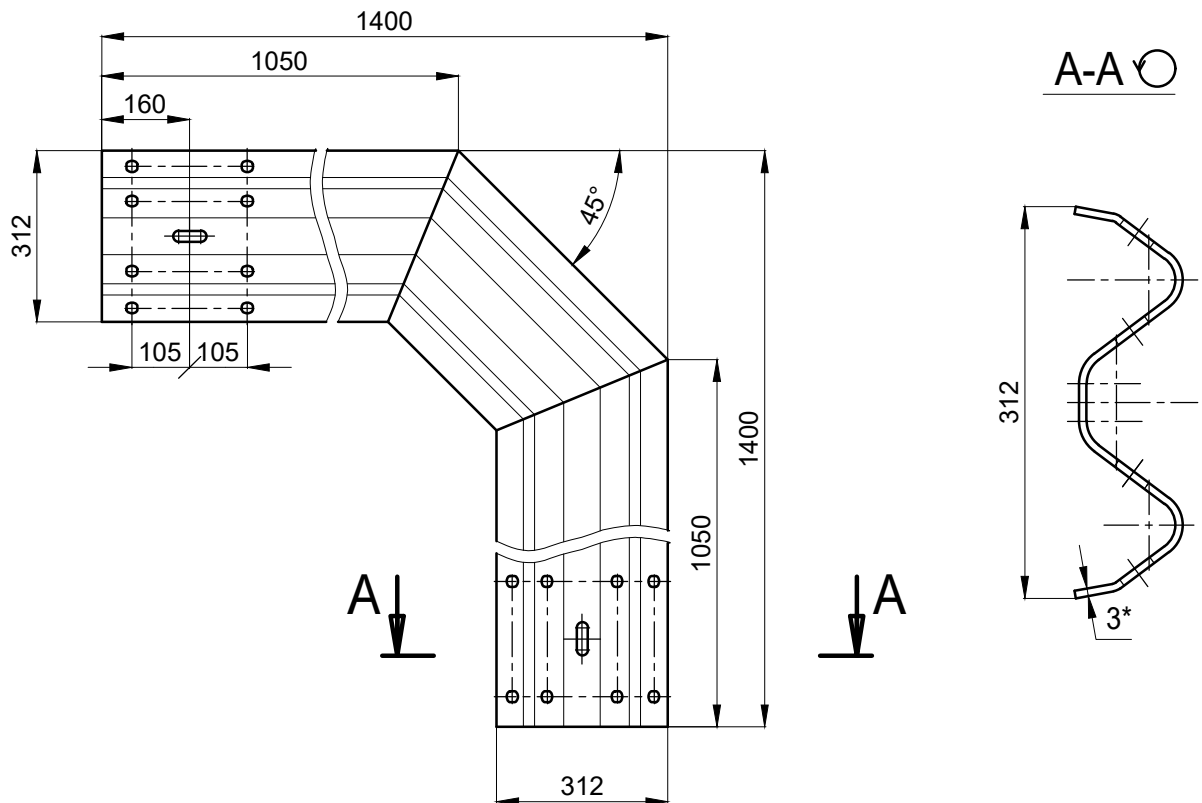
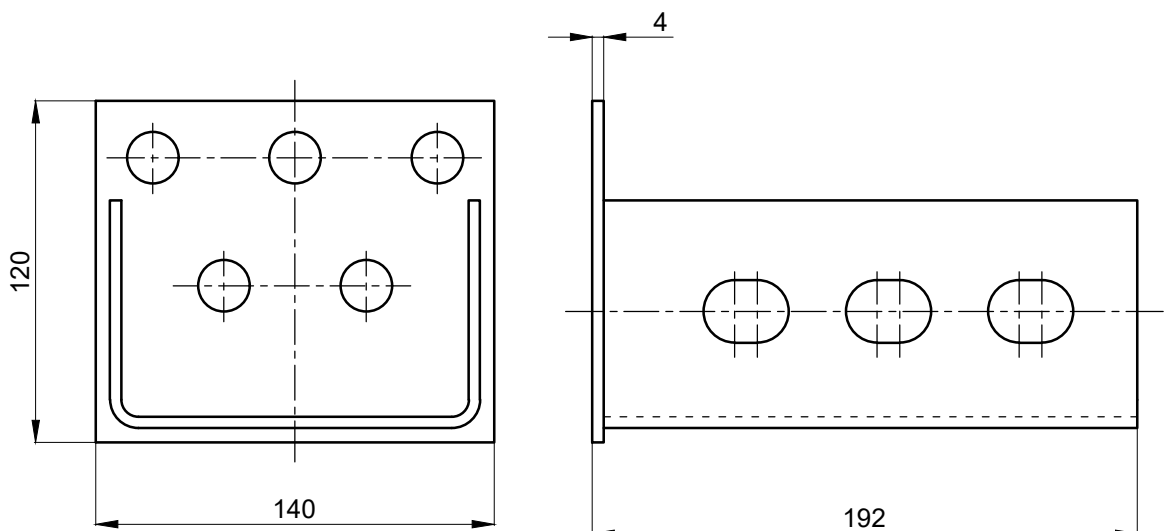
Секции балки: СБ-0,2К-W; СБ-0,4К-W



Обозначение	СБ-0,2Н-W	СБ-0,2К-W	СБ-0,4Н-W	СБ-0,4К-W
Длина, L (мм)	1000, 1500, 2000			
Высота, H (мм)	200		400	

* Допускается толщина изделия равная 2,5 мм, при условии применения на рабочем участке барьерного ограждения секции балки с толщиной 2,5 мм.

Рисунок А.15

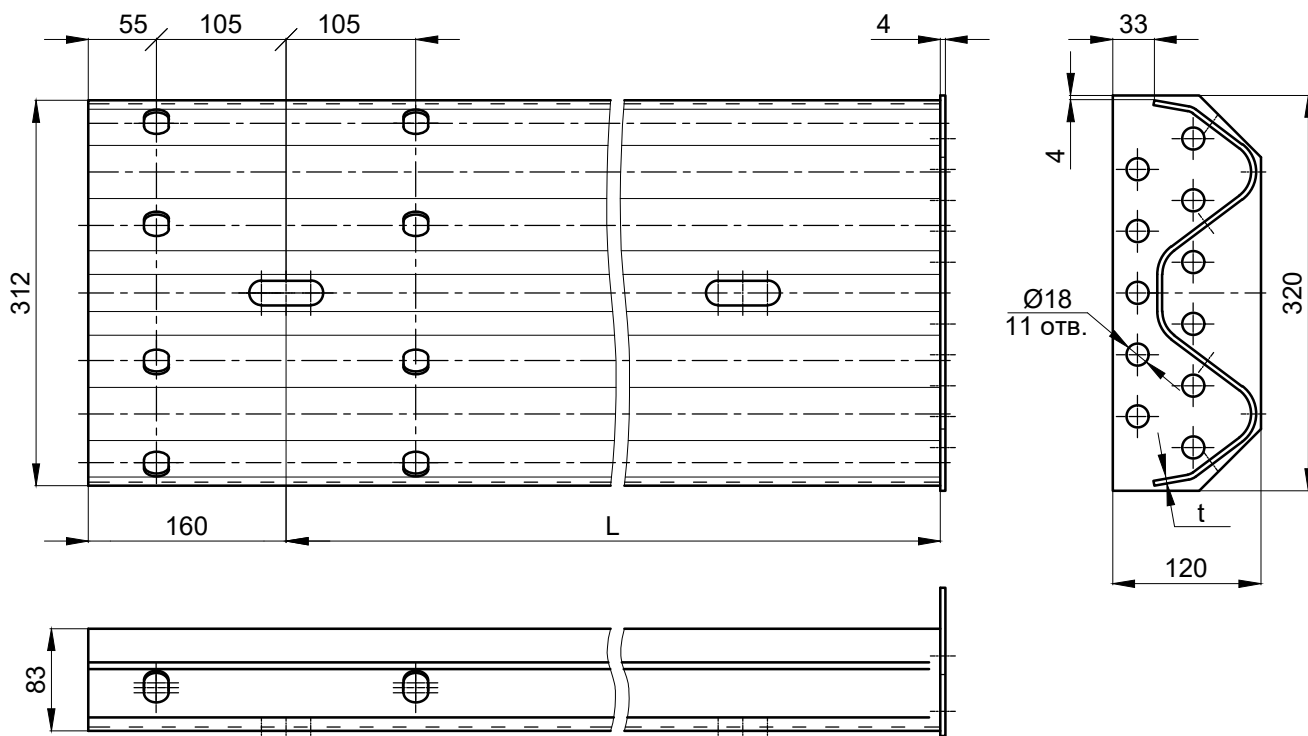
Связь анкерная СА-W**Элемент переходной ЭП-СБ**

П р и м е ч а н и е - Для элемента переходного ЭП-СБ допускается изготовление круглых отверстий, а также наличие технологических отверстий.

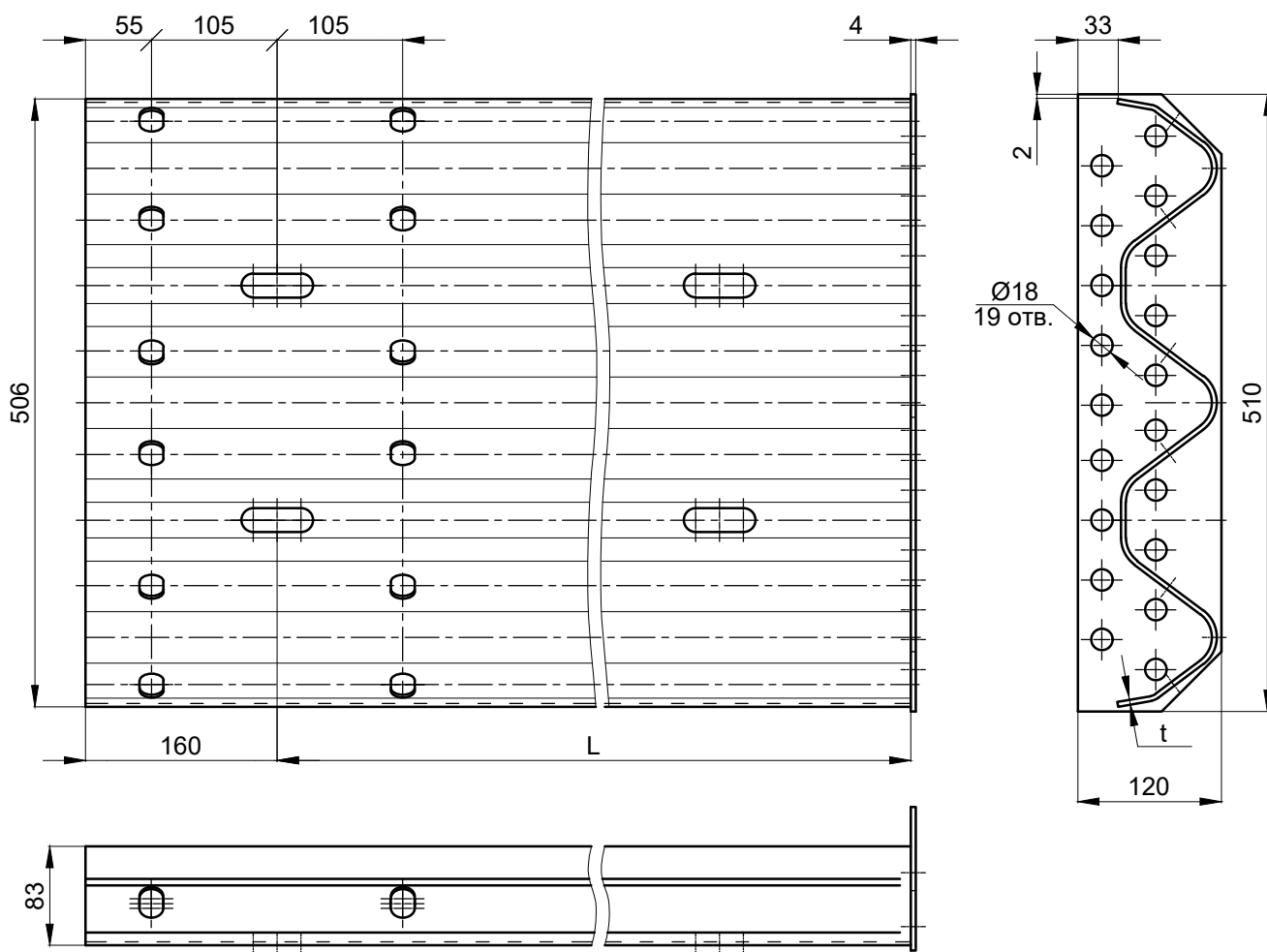
* Допускается толщина изделия равная 2,5 мм, при условии применения на рабочем участке барьерного ограждения секции балки с толщиной 2,5 мм.

Рисунок А.16

Элемент переходной ЭП-W-L



Элемент переходной ЭП-3N-L



Примечание - Длина (L) и толщина (t) балки определяется проектом или производителем.

Рисунок А.17

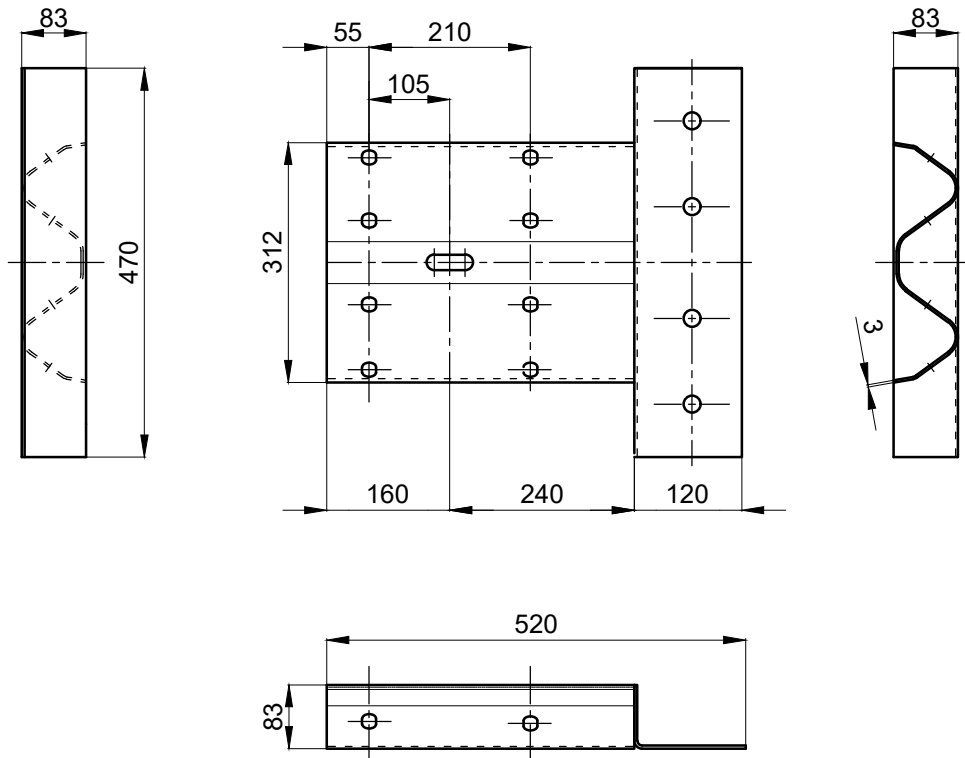
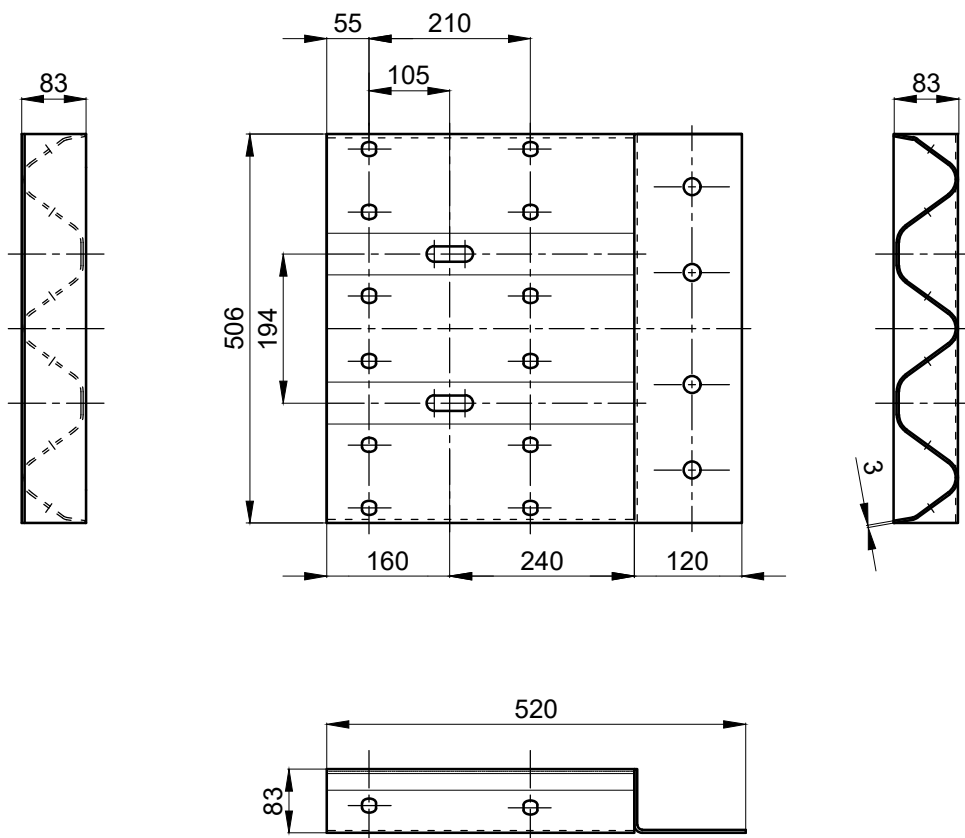
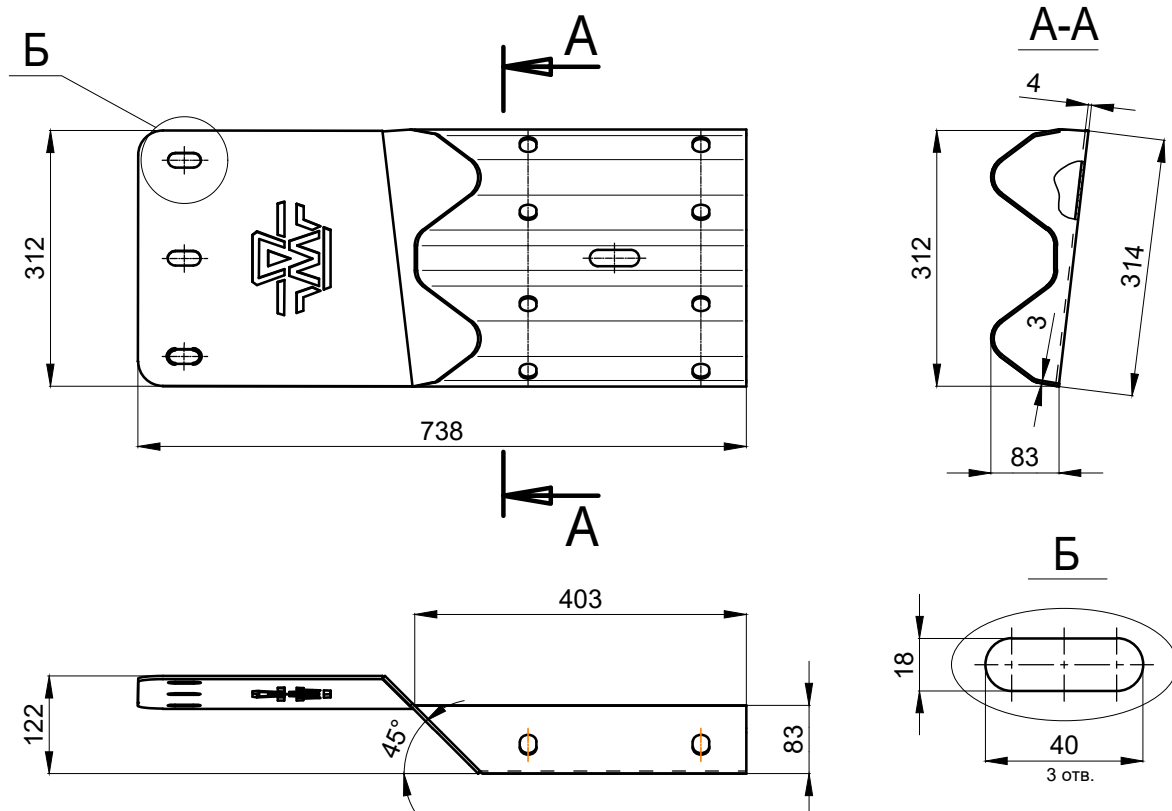
Узел сопряжения УС-1-W**Узел сопряжения УС-1-3N**

Рисунок А.18

Элемент концевой плоский ЭК-СПЕЦ-5л(пр)



Элемент концевой плоский ЭК-СПЕЦ-6л(пр)

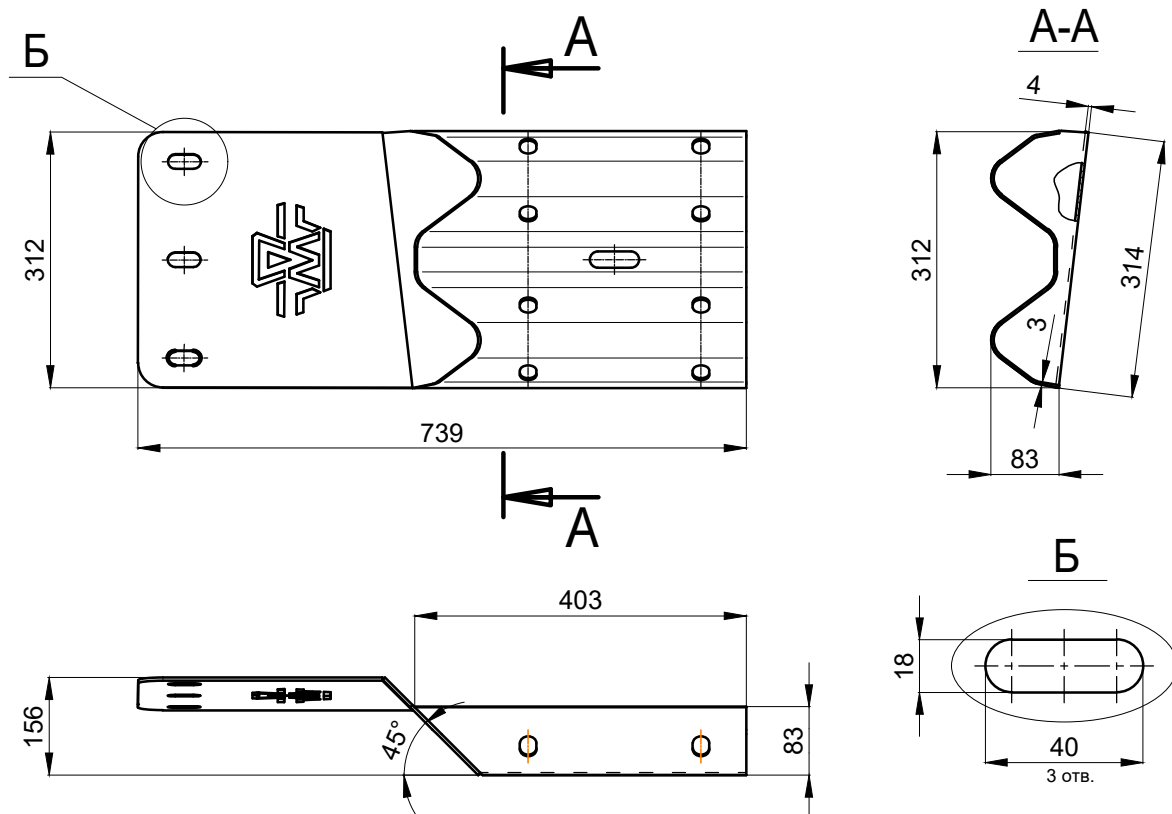
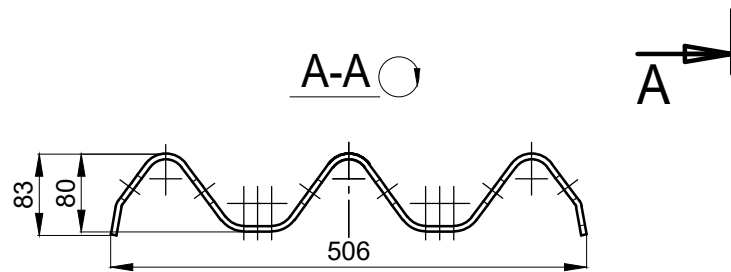
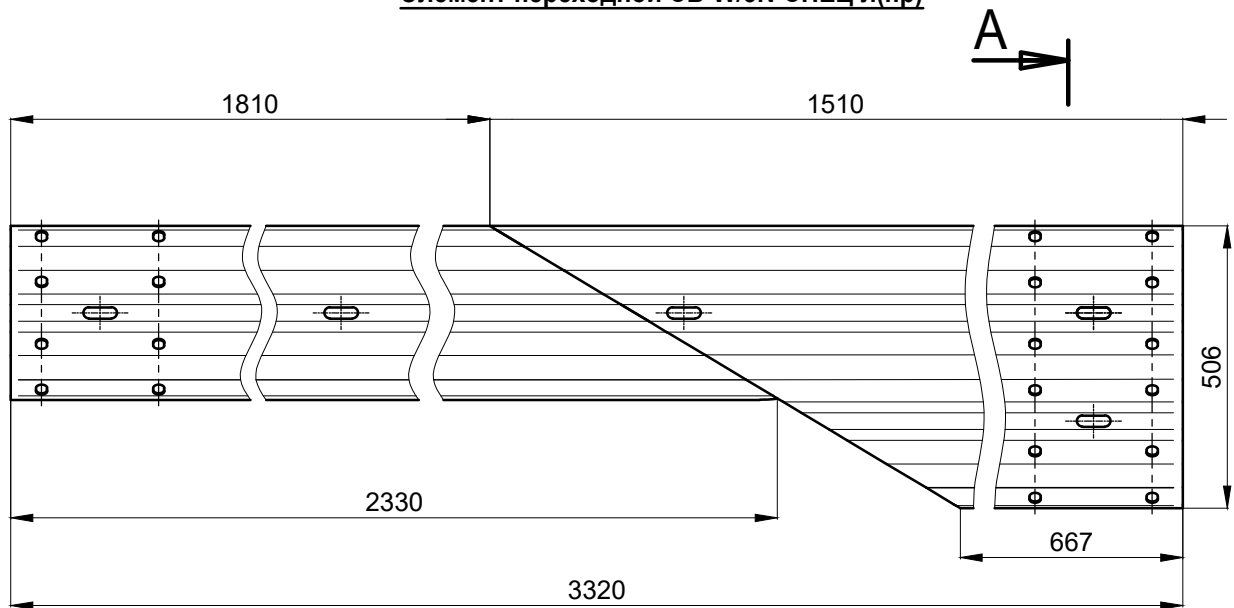


Рисунок А.19

Элемент переходной СБ-W/3N-СПЕЦ л(пр)



Элемент переходной СБ-СБ-СПЕЦ л(пр)

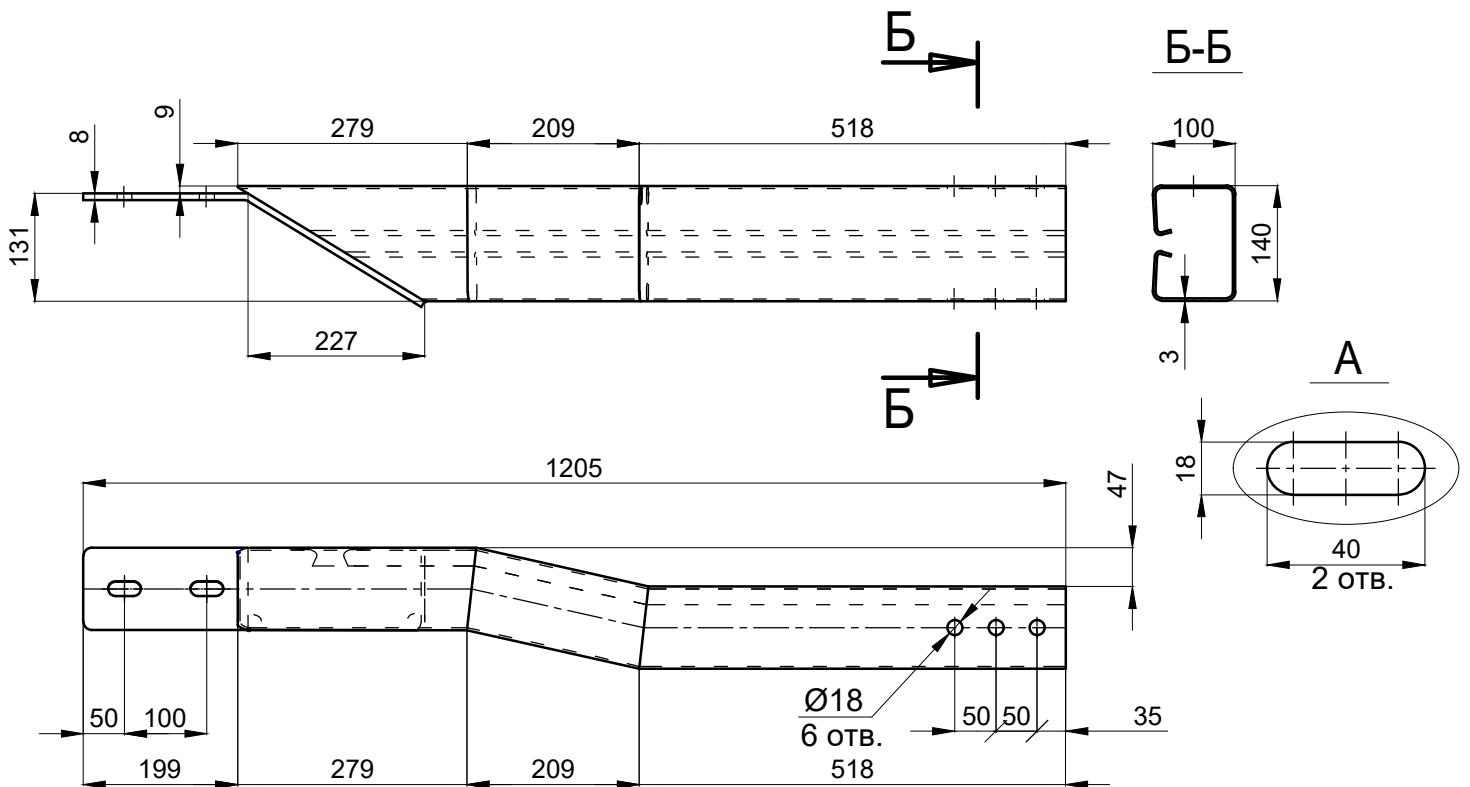
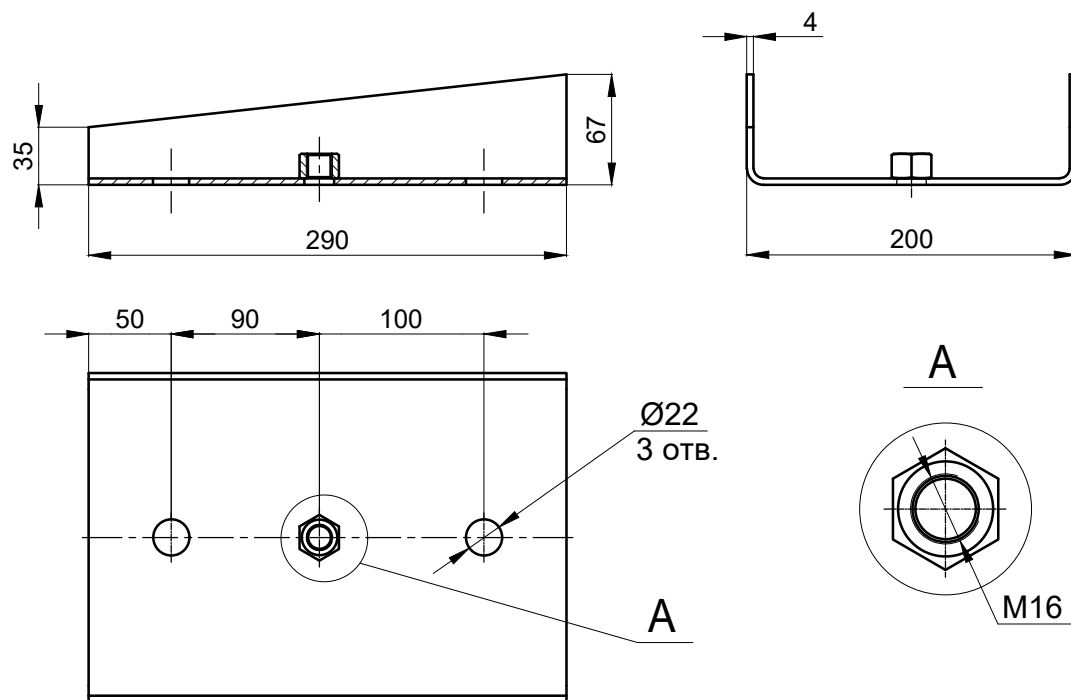


Рисунок А.20

Консоль - амортизатор КА-СПБ



Закладная деталь ЗДСБО1

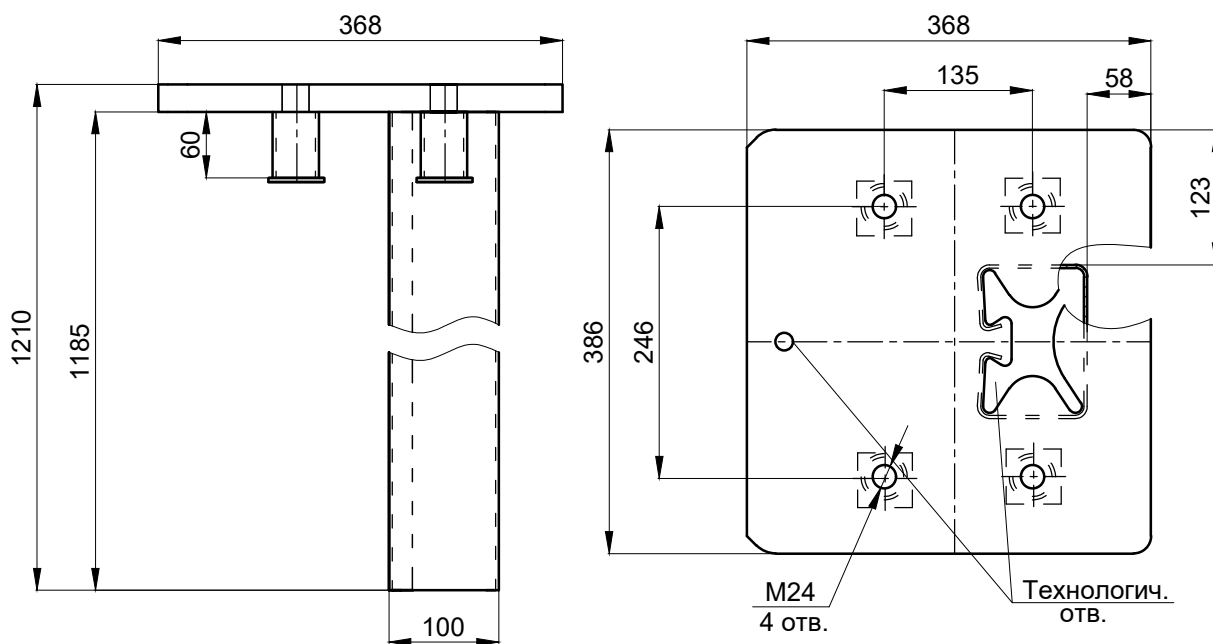
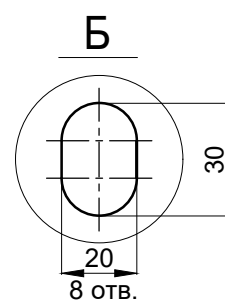
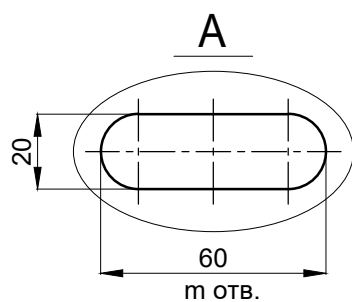
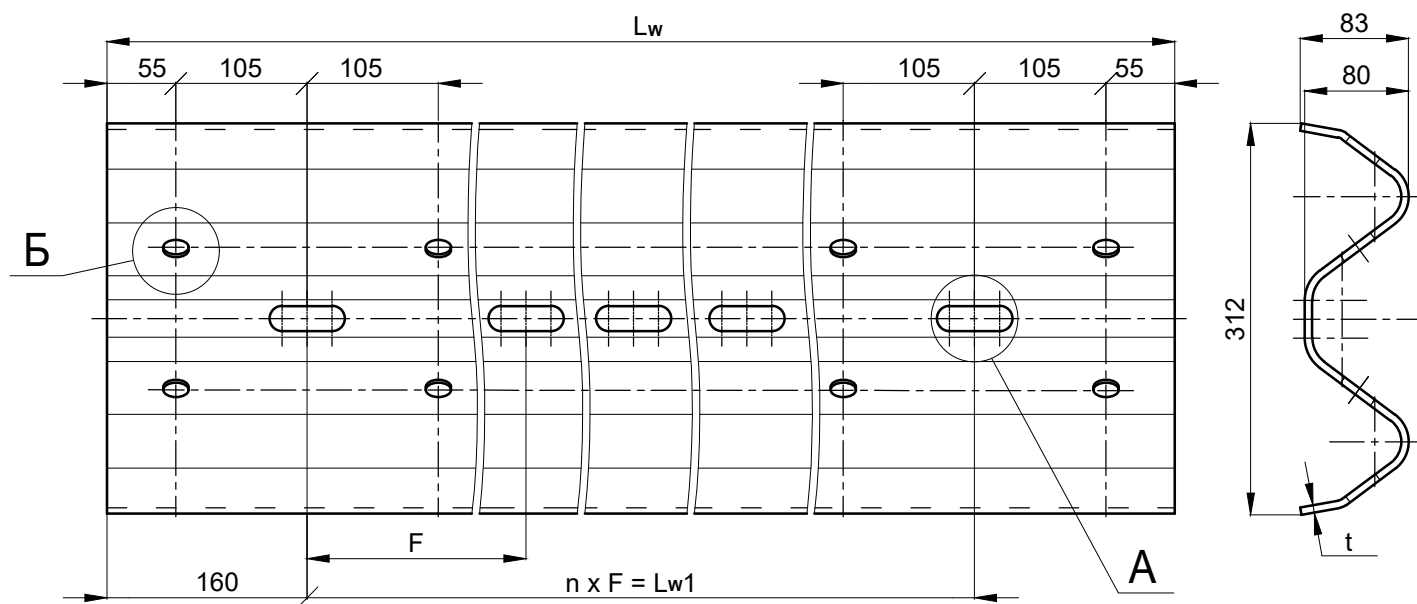


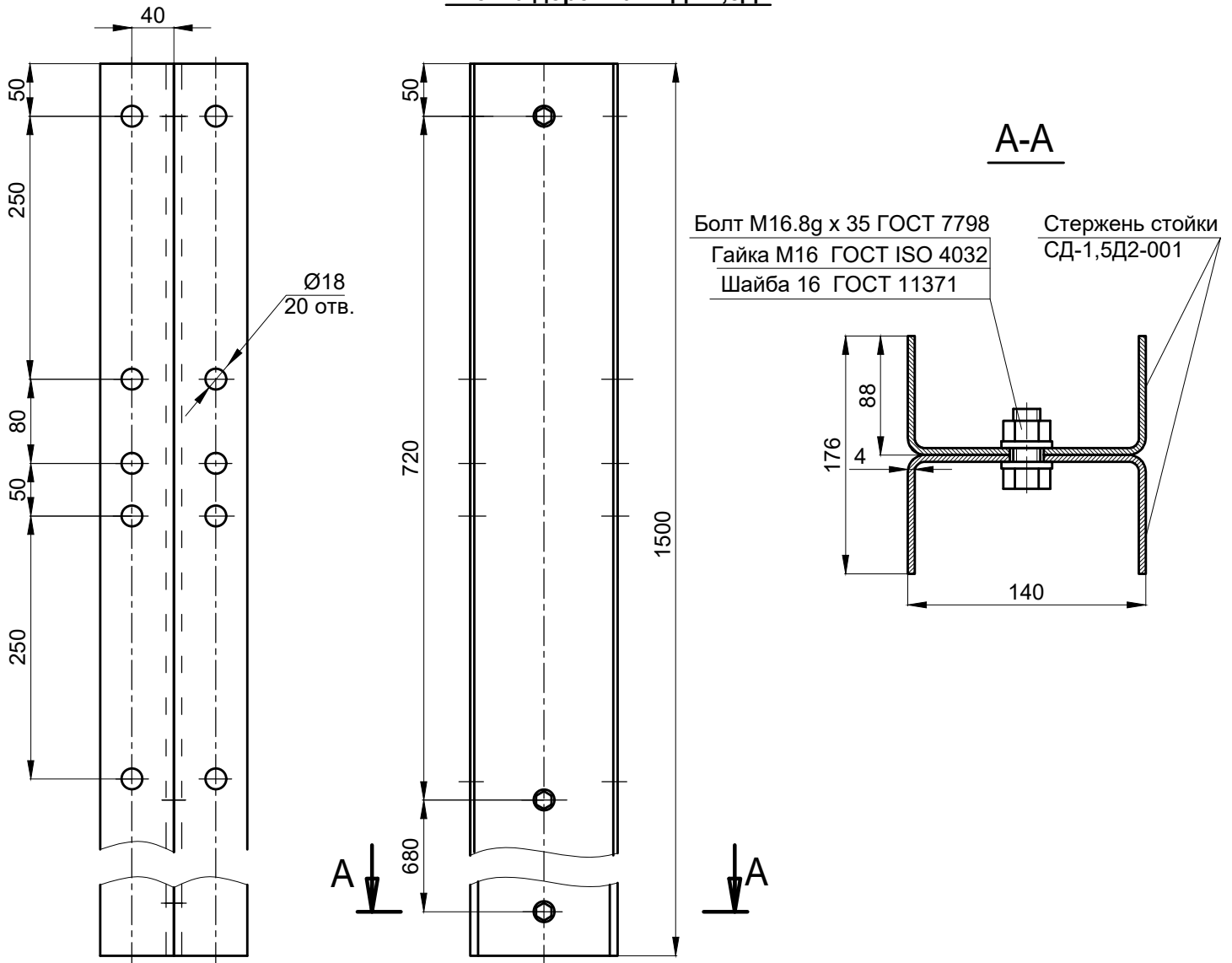
Рисунок А.21

Секция балки СБ-W/t-L_w/F-M2

Обозначение детали	СБ-W/2,5-4320/0,5	СБ-W/2,5-6320/0,5
Шаг крепежных отверстий, F (мм)	500	500
Количество крепежных отверстий, m (шт.)	9	13
Количество шагов крепежных отверстий, n (шт.)	8	12
Общая длина секции балки, L _w (мм)	4320	6320
Монтажная длина секции балки, L _{w1} (мм)	4000	6000
Толщина секции балки, t (мм)	2,5	2,5
Примечание - Допускается изготовление балок с индивидуальной длиной и шагом крепежных изделий.		

Рисунок А.21а

Стойка дорожная СД - 1,5Д2



Стержень стойки СД-1,5Д2-001

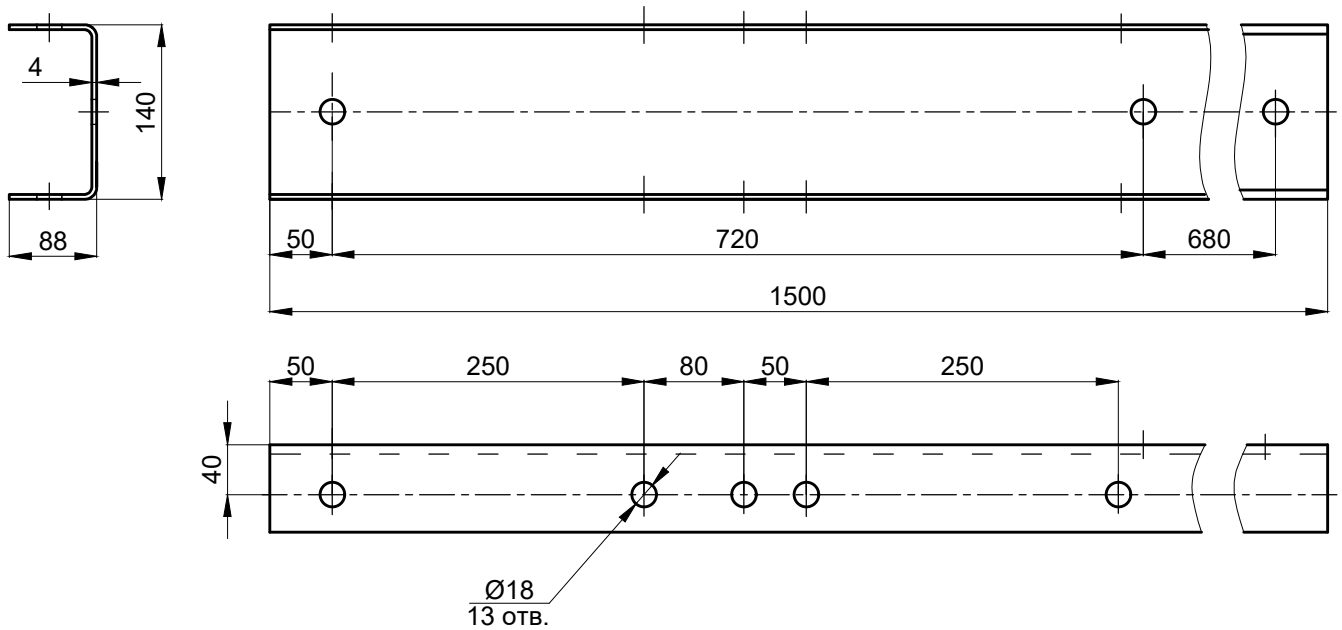


Рисунок А.22

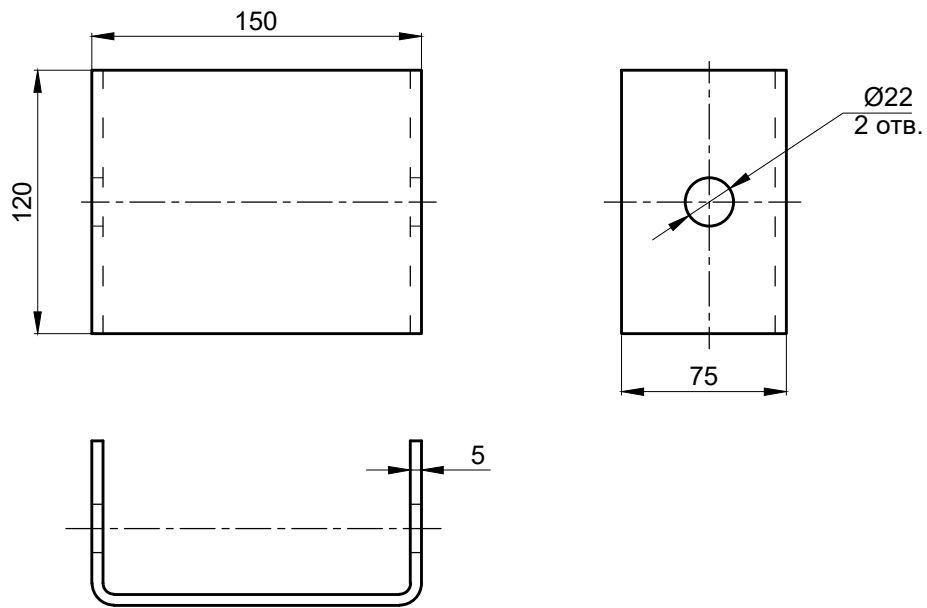
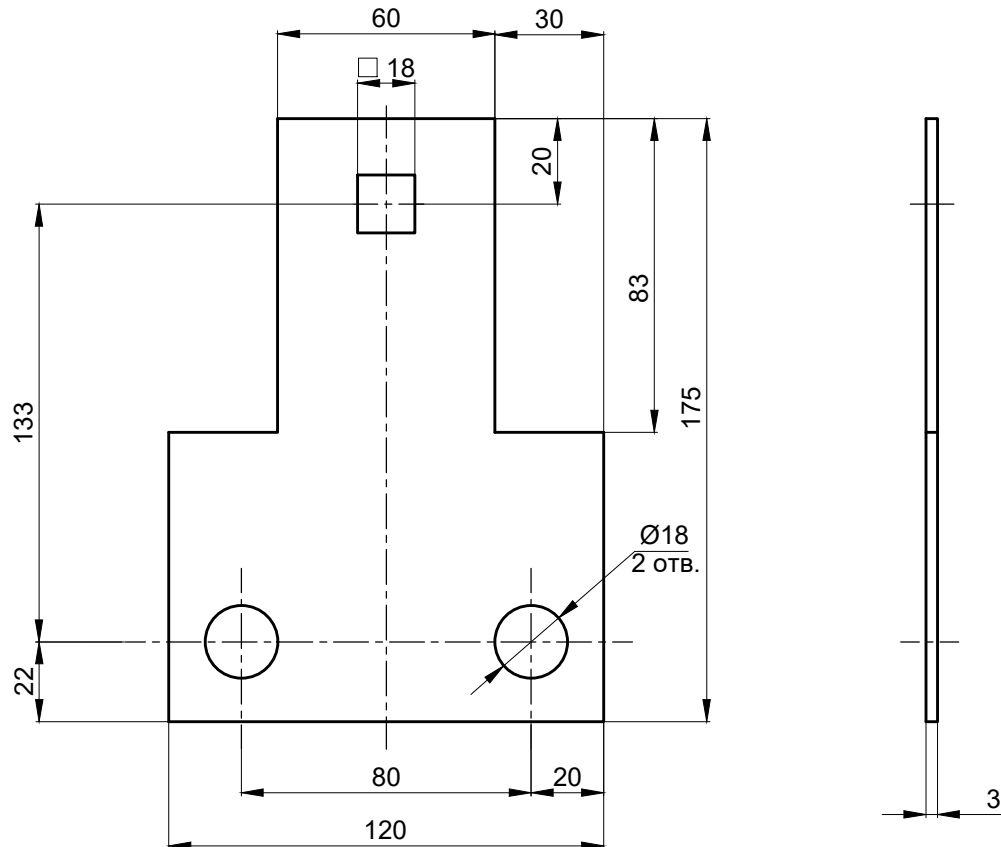
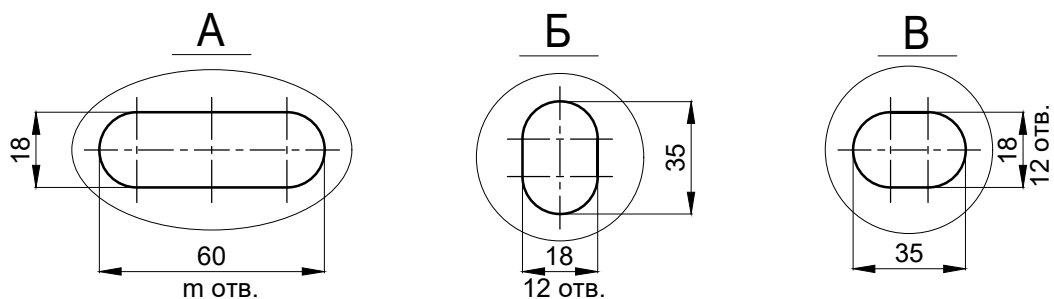
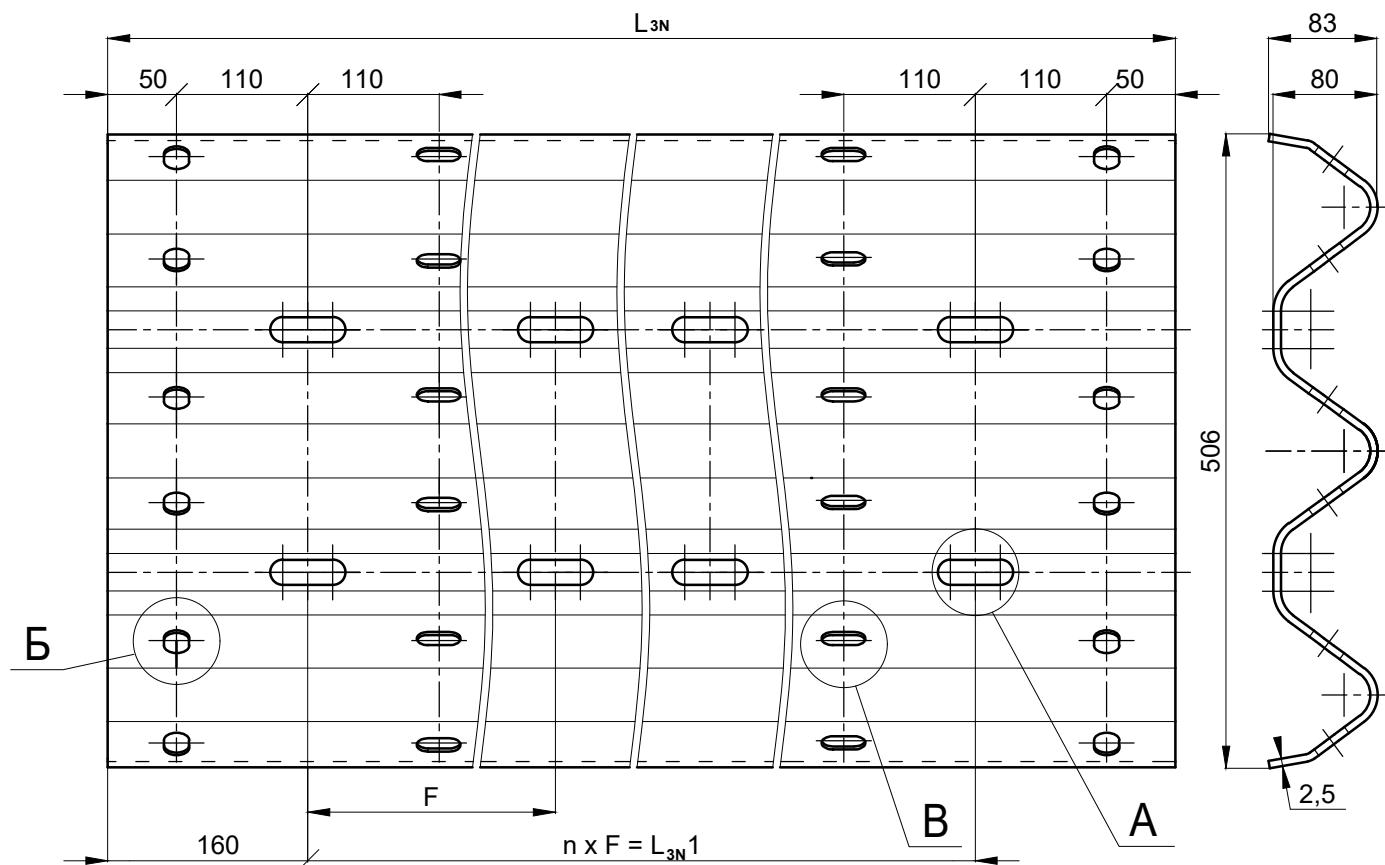
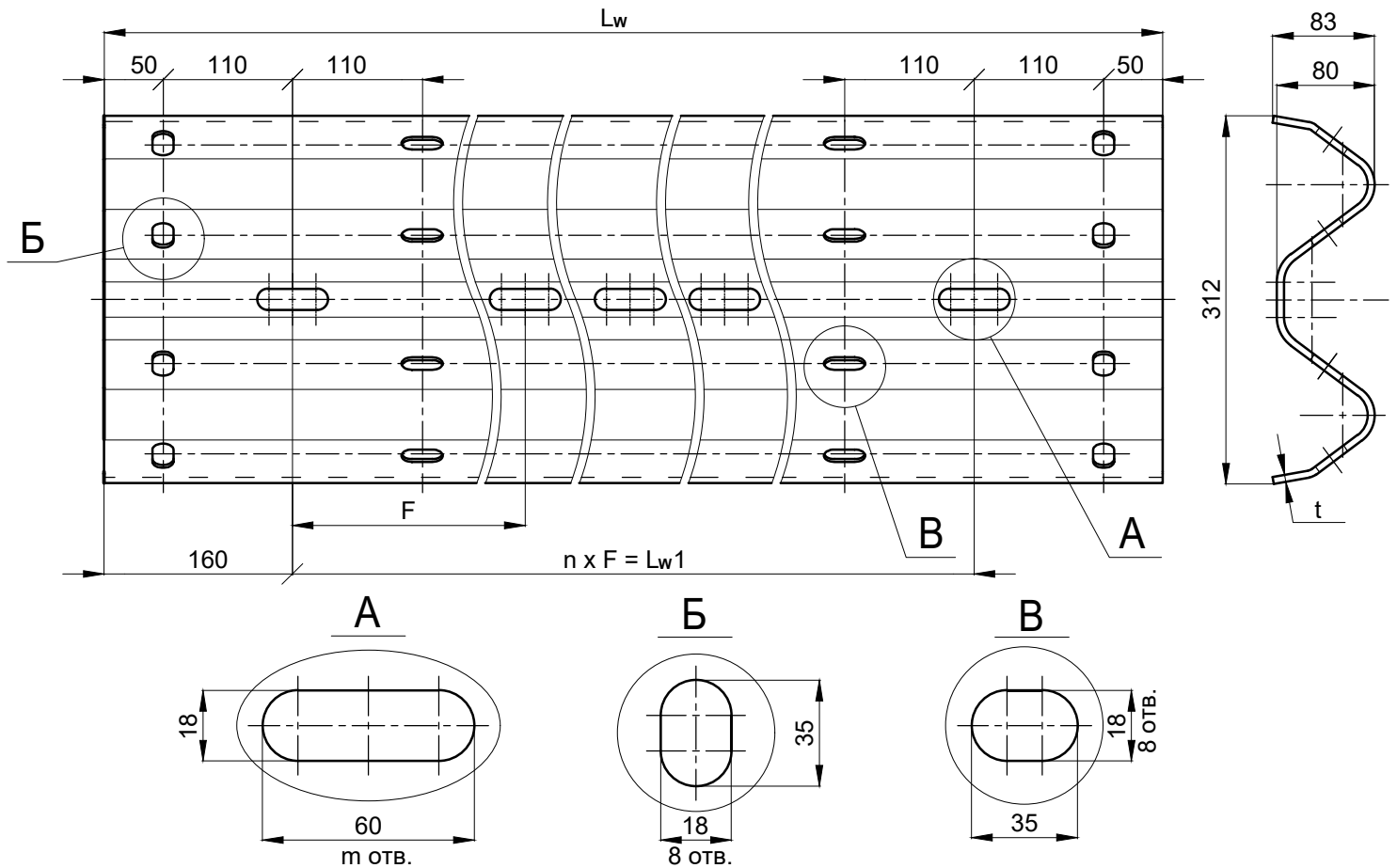
Консоль-амортизатор КА - 150**Кронштейн световозвращателя КС - 5**

Рисунок А.23

Секция балки СБ-3N/t-L_{3N}/F-M5

Обозначение детали	СБ-3N/2,5-4320/0,5-M5	СБ-3N/2,5-6320/0,5-M5
Шаг крепежных отверстий, F (мм)	500	500
Количество крепежных отверстий, m (шт.)	18	26
Количество шагов крепежных отверстий, n (шт.)	8	12
Общая длина секции балки, L _{3N} (мм)	4320	6320
Монтажная длина секции балки, L _{3N} 1(мм)	4000	6000
Примечание - Допускается изготовление балок с индивидуальной длиной и шагом крепежных изделий.		

Рисунок А.24

Секция балки СБ-W/t-L_w/F-M5

Обозначение детали	СБ-W/2,5-4320/0,5-M5	СБ-W/2,5-6320/0,5-M5
	СБ-W/3,0-4320/0,5-M5	СБ-W/3,0-6320/0,5-M5
Шаг крепежных отверстий, F (мм)	500	500
Количество крепежных отверстий, m (шт.)	9	13
Количество шагов крепежных отверстий, n (шт.)	8	12
Общая длина секции балки, L _w (мм)	4320	6320
Монтажная длина секции балки, L _{w1} (мм)	4000	6000
Толщина секции балки, t (мм)	2,5; 3,0	2,5; 3,0

Примечание - Допускается изготовление балок с индивидуальной длиной и шагом крепежных изделий.

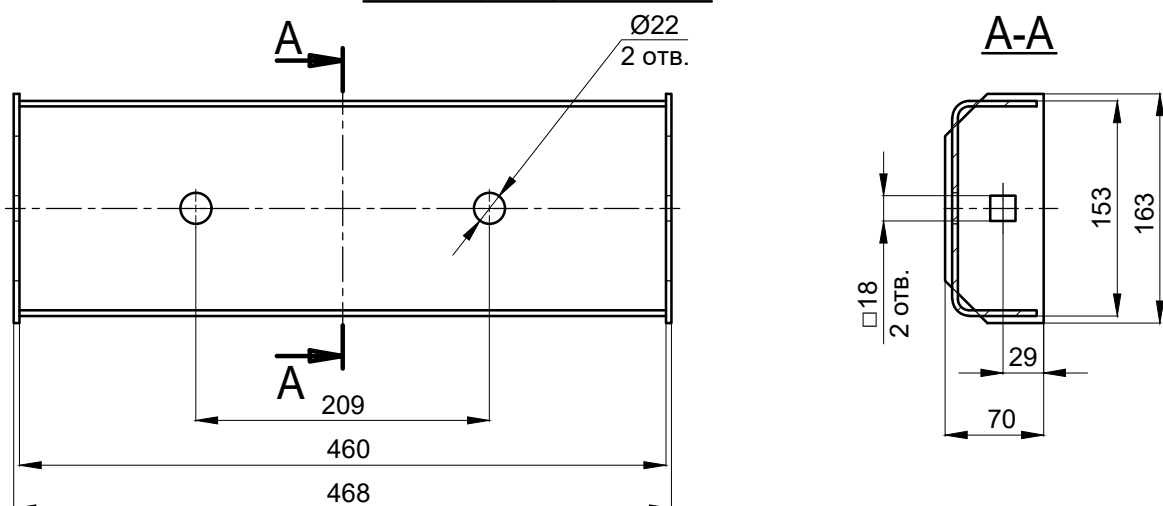
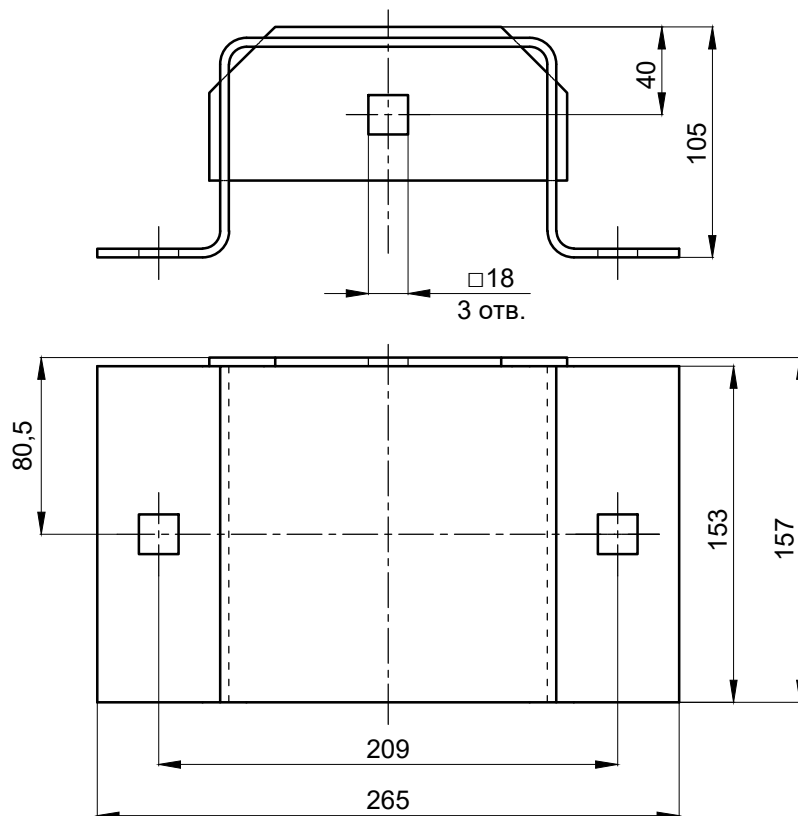
Консоль-распорка КР-0,46С

Рисунок А.25

Фиксатор КР-0,46С



Секция балки угловая СБВУ-10/210

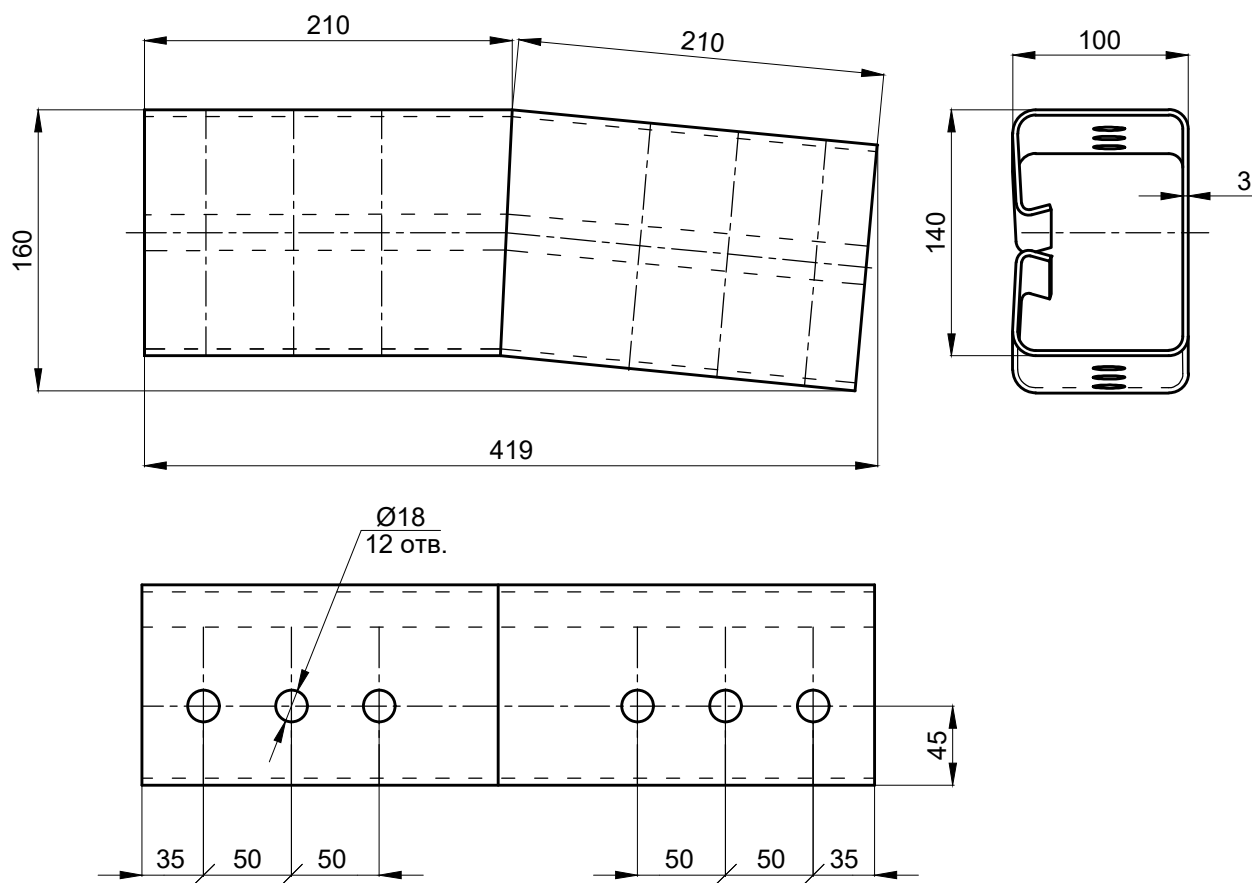


Рисунок А.26

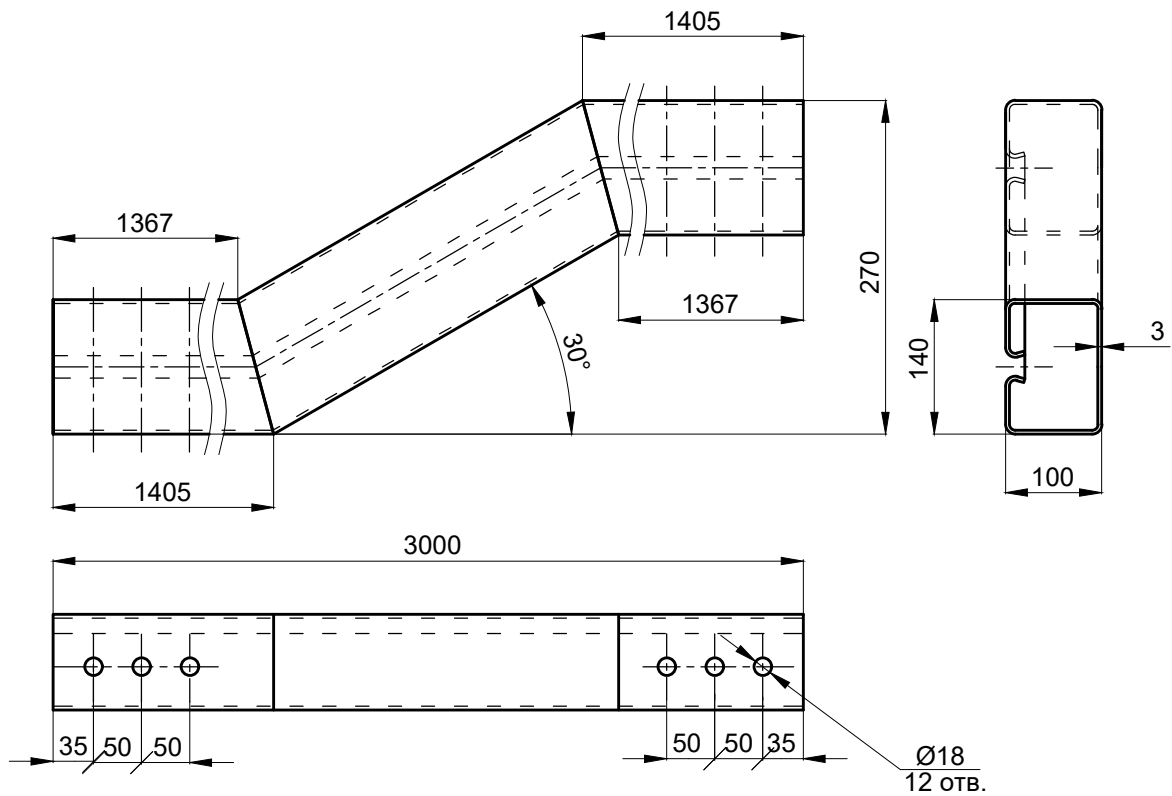
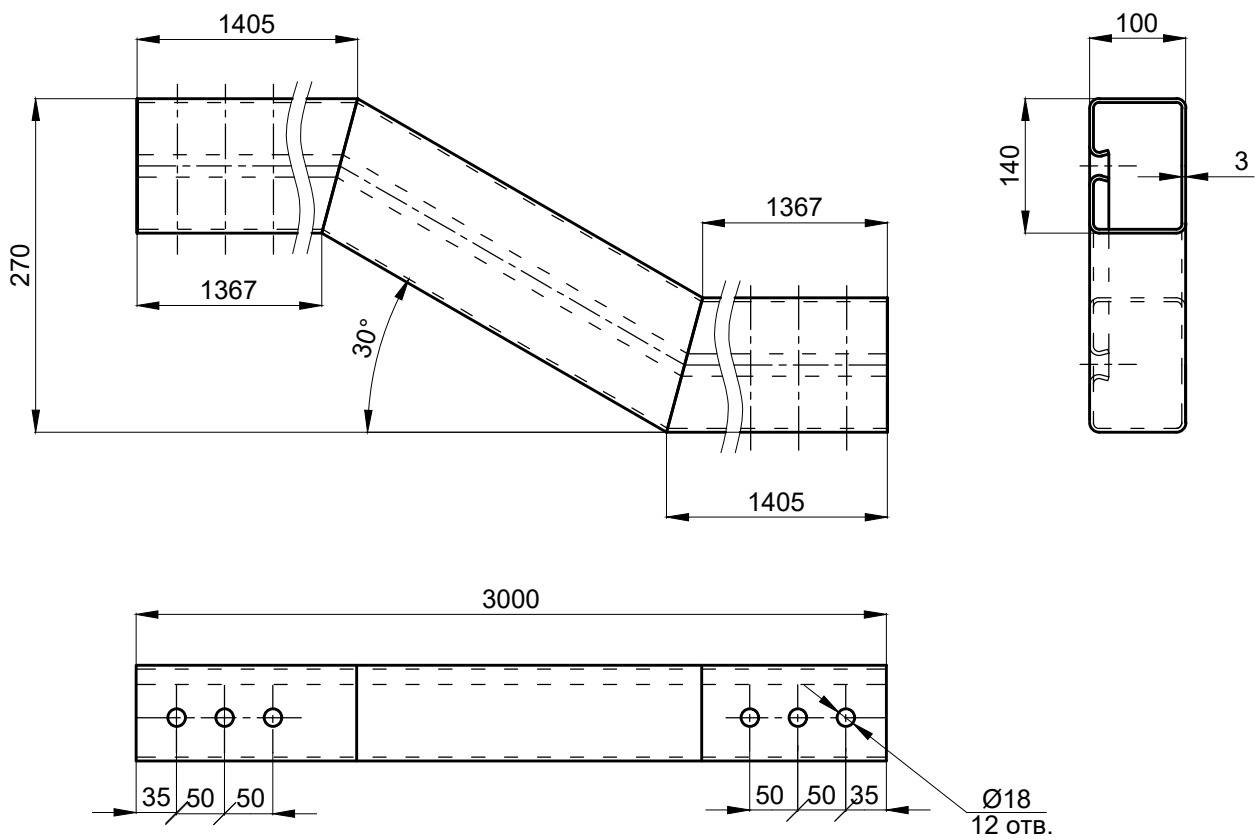
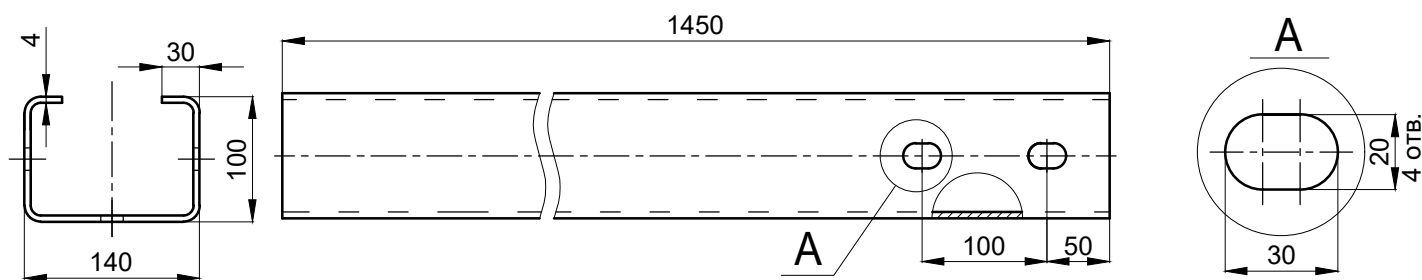
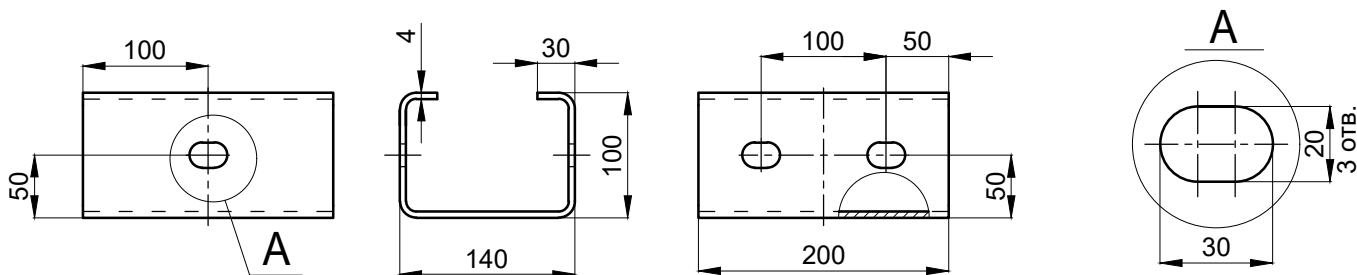
Секция балки начальная СБ-0,13Н**Секция балки конечная СБ-0,13К**

Рисунок А.27

Стойка дорожная СД - 1,45С/4,0

Примечание - Допускается наличие технологических отверстий.

Консоль-амортизатор КА-140/С

Примечание - Допускается толщина изделия равная 5 мм.

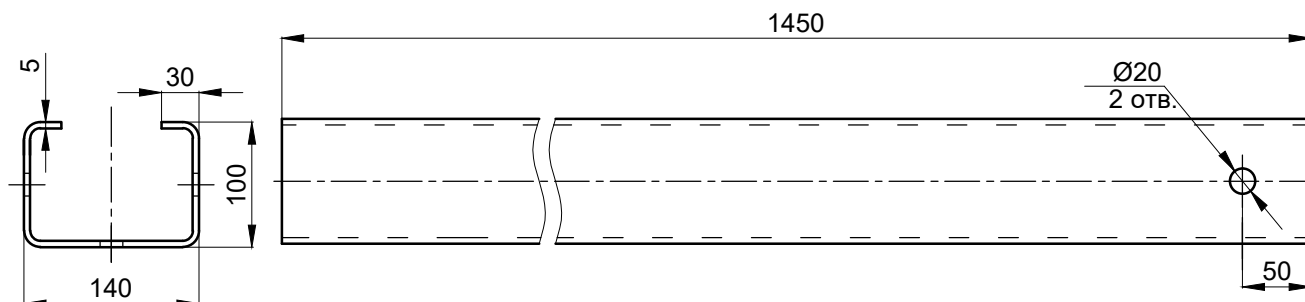
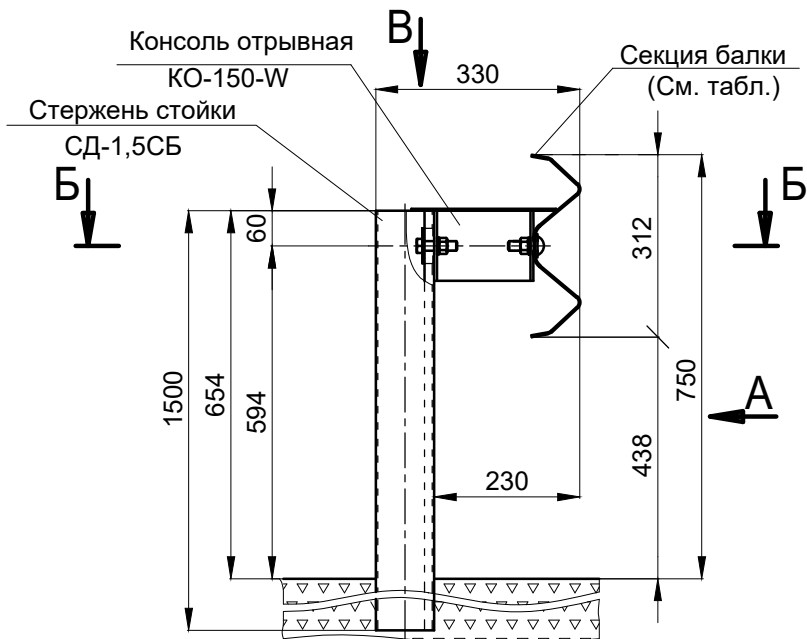
Стойка дорожная СД - 1,45С/5,0-М1

Рисунок А.28

- 1 Рисунок А.8, А.21 (Измененная редакция, Изм. № 1).
- 2 Рисунок А.10 (Измененная редакция, Изм. № 1, 2).
- 3 Рисунок А.21а (Введен дополнительно, Изм. № 1), (Измененная редакция, Изм. № 2, 3).
- 4 Рисунок А.4, А.6, А.9, А.13, А.15, А.16, А.19 (Измененная редакция, Изм. № 2).
- 5 Рисунки А.22, А.23, А.26 - А.28 (Введены дополнительно, Изм. № 2).
- 6 Рисунок А.20 (Измененная редакция, Изм. № 2, 3).
- 7 Рисунки А.1, А.2 (Измененная редакция, Изм. № 3).
- 8 Рисунки А.24, А.25 (Введены дополнительно, Изм. № 2), (Измененная редакция, Изм. № 3).

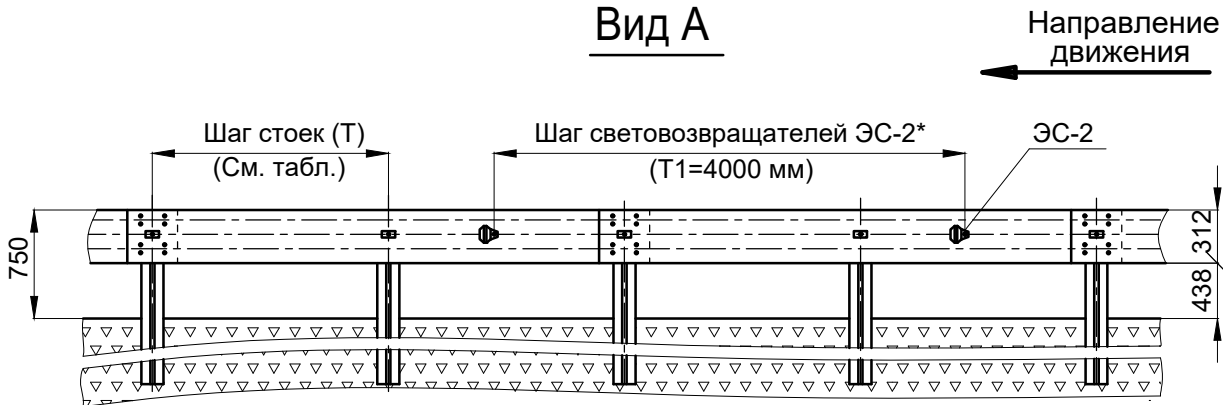
Схемы и состав рабочего участка ограждений



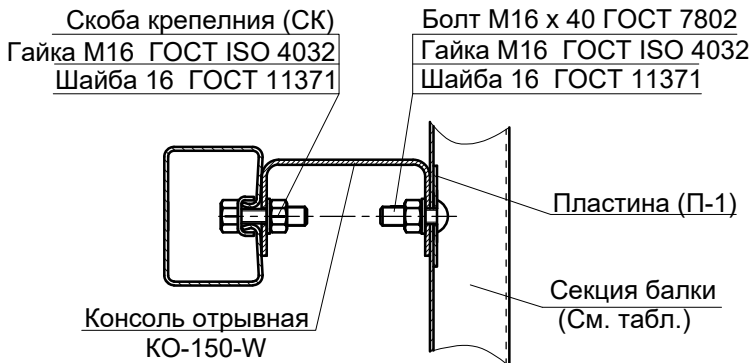
Условное обозначение марок ограждения по СТО 07525912-100-2016

- 11ДО-0,75СБ(4,0)/4,0-W-130-M1
- 11ДО-0,75СБ(4,0)/1,0-W-200-M1
- 11ДО-0,75СБ(4,0)/1,5-W-200-M1
- 11ДО-0,75СБ(4,0)/2,0-W-200-M1
- 11ДО-0,75СБ(4,0)/2,5-W-200-M1
- 11ДО-0,75СБ(4,0)/3,0-W-200-M1
- 11ДО-0,75СБ(4,0)/4,0-W-200-M1
- 11ДО-0,75СБ(4,0)/1,0-W-250
- 11ДО-0,75СБ(4,0)/1,0-W-250-M1
- 11ДО-0,75СБ(4,0)/1,5-W-250-M1
- 11ДО-0,75СБ(4,0)/2,0-W-250-M1
- 11ДО-0,75СБ(4,0)/2,5-W-250-M1
- 11ДО-0,75СБ(4,0)/3,0-W-250-M1
- 11ДО-0,75СБ(4,0)/3,0-W-250
- 11ДО-0,75СБ(4,0)/2,0-W-300
- 11ДО-0,75СБ(4,0)/1,0-W-300-M1
- 11ДО-0,75СБ(4,0)/1,5-W-300-M1
- 11ДО-0,75СБ(4,0)/2,0-W-300-M1
- 11ДО-0,75СБ(4,0)/2,5-W-300-M1
- 11ДО-0,75СБ(4,0)/3,0-W-300-M1

Вид А



Б-Б



Вид В

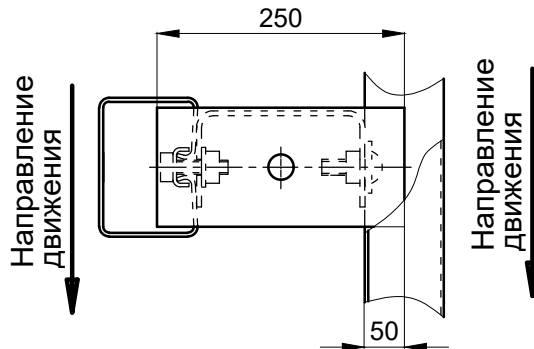


Рисунок Б.1**, лист 1

* При попадании световозвращателей на стойку допускается применять шаг 4500 мм.

** Рисунок Б.1.1 (Исключен, Изм. № 2).

Условное обозначение марок ограждения по СТО 07525912-100-2016	Секция балки СБ-W/t-L _w /F	Стержень стойки	Шаг стоек Т, мм
11ДО-0,75СБ(4,0)/4,0-W-130-M1	СБ-W/2,5-L _w /F	СД-1,5СБ	4000
11ДО-0,75СБ(4,0)/1,0-W-200-M1	СБ-W/2,5-L _w /F	СД-1,5СБ	1000
11ДО-0,75СБ(4,0)/1,5-W-200-M1	СБ-W/2,5-L _w /F	СД-1,5СБ	1500
11ДО-0,75СБ(4,0)/2,0-W-200-M1	СБ-W/2,5-L _w /F	СД-1,5СБ	2000
11ДО-0,75СБ(4,0)/2,5-W-200-M1	СБ-W/2,5-L _w /F	СД-1,5СБ	2500
11ДО-0,75СБ(4,0)/3,0-W-200-M1	СБ-W/2,5-L _w /F	СД-1,5СБ	3000
11ДО-0,75СБ(4,0)/4,0-W-200-M1	СБ-W/2,5-L _w /F	СД-1,5СБ	4000
11ДО-0,75СБ(4,0)/1,0-W-250	СБ-W/3,0-L _w /F	СД-1,5СБ	1000
11ДО-0,75СБ(4,0)/1,0-W-250-M1	СБ-W/2,5-L _w /F	СД-1,5СБ	1000
11ДО-0,75СБ(4,0)/1,5-W-250-M1	СБ-W/2,5-L _w /F	СД-1,5СБ	1500
11ДО-0,75СБ(4,0)/2,0-W-250-M1	СБ-W/2,5-L _w /F	СД-1,5СБ	2000
11ДО-0,75СБ(4,0)/2,5-W-250-M1	СБ-W/2,5-L _w /F	СД-1,5СБ	2500
11ДО-0,75СБ(4,0)/3,0-W-250-M1	СБ-W/2,5-L _w /F	СД-1,5СБ	3000
11ДО-0,75СБ(4,0)/3,0-W-250	СБ-W/3,0-L _w /F	СД-1,5СБ	3000
11ДО-0,75СБ(4,0)/2,0-W-300	СБ-W/3,0-L _w /F	СД-1,5СБ	2000
11ДО-0,75СБ(4,0)/1,0-W-300-M1	СБ-W/2,5-L _w /F	СД-1,5СБ	1000
11ДО-0,75СБ(4,0)/1,5-W-300-M1	СБ-W/2,5-L _w /F	СД-1,5СБ	1500
11ДО-0,75СБ(4,0)/2,0-W-300-M1	СБ-W/2,5-L _w /F	СД-1,5СБ	2000
11ДО-0,75СБ(4,0)/2,5-W-300-M1	СБ-W/2,5-L _w /F	СД-1,5СБ	2500
11ДО-0,75СБ(4,0)/3,0-W-300-M1	СБ-W/2,5-L _w /F	СД-1,5СБ	3000
Примечания			
1 В таблице указана минимальная толщина секции балки, ее увеличение допустимо.			
2 Допускается замена болтов М16х40 ГОСТ 7802 на болты М16х35 ГОСТ 7802, при условии использования секции балки СБ-W/2,5-L _w /F.			

Состав комплекта участка рабочего

11ДО-0,75СБ(4,0)/4,0-W-130-M1; 11ДО-0,75СБ(4,0)/3,0-W-200-M1; 11ДО-0,75СБ(4,0)/4,0-W-200-M1;
 11ДО-0,75СБ(4,0)/2,5-W-250-M1; 11ДО-0,75СБ(4,0)/3,0-W-250-M1; 11ДО-0,75СБ(4,0)/1,0-W-250;
 11ДО-0,75СБ(4,0)/3,0-W-250; 11ДО-0,75СБ(4,0)/2,0-W-300; 11ДО-0,75СБ(4,0)/2,0-W-300-M1.

Т а б л и ц а Б.1

Условное обозначение марок ограждения по СТО 07525912-100-2016		11ДО-0,75СБ(4,0)/4,0-W-130-M1	11ДО-0,75СБ(4,0)/3,0-W-200-M1	11ДО-0,75СБ(4,0)/4,0-W-200-M1	11ДО-0,75СБ(4,0)/2,5-W-250-M1	11ДО-0,75СБ(4,0)/3,0-W-250-M1	11ДО-0,75СБ(4,0)/1,0-W-250	11ДО-0,75СБ(4,0)/3,0-W-250	11ДО-0,75СБ(4,0)/2,0-W-300	11ДО-0,75СБ(4,0)/2,0-W-300-M1
Наименование деталей										
Секция балки	СБ-W/2,5 – L _W /F	M/L _{W1}	M/L _{W1}	M/L _{W1}	M/L _{W1}	M/L _{W1}	-	-	-	M/L _{W1}
	СБ-W/3,0 – L _W /F	-	-	-	-	-	M/L _{W1}	M/L _{W1}	M/L _{W1}	-
Стержень стойки	СД-1,5СБ	M/4	M/3	M/4	2M/5	M/3	M	M/3	M/2	M/2
Консоль отрывная	КО-150-W	M/4	M/3	M/4	2M/5	M/3	M	M/3	M/2	M/2
Пластина	П – 1	M/4	M/3	M/4	2M/5	M/3	M	M/3	M/2	M/2
Световозвращатель	ЭС-2	M/4	M/4	M/4	M/4	M/4	M/4	M/4	M/4	M/4
Скоба крепления	СК	M/4	M/3	M/4	2M/5	M/3	M	M/3	M/2	M/2
Болт М16х40 ГОСТ 7802 (с кв. подголовком)		M/2+ 8M/L _{W1}	7M/12+ 8M/L _{W1}	M/2+ 8M/L _{W1}	13M/20+ 8M/L _{W1}	7M/12+ 8M/L _{W1}	5M/4+ 8M/L _{W1}	7M/12+ 8M/L _{W1}	3M/4+ 8M/L _{W1}	3M/4+ 8M/L _{W1}
Гайка М16 ГОСТ ISO 4032		3M/4+ 8M/L _{W1}	11M/12+ 8M/L _{W1}	3M/4+ 8M/L _{W1}	21M/20+ 8M/L _{W1}	11M/12+ 8M/L _{W1}	9M/4+ 8M/L _{W1}	11M/12+ 8M/L _{W1}	5M/4+ 8M/L _{W1}	5M/4+ 8M/L _{W1}
Шайба 16 ГОСТ 11371		3M/4	11M/12	3M/4	21M/20	11M/12	9M/4	11M/12	5M/4	5M/4
Шайба 20 ГОСТ 11371		8M/L _{W1}	8M/L _{W1}	8M/L _{W1}	8M/L _{W1}	8M/L _{W1}	8M/L _{W1}	8M/L _{W1}	8M/L _{W1}	8M/L _{W1}
П р и м е ч а н и е – Таблица носит ознакомительный характер, состав и количество деталей может быть изменено по требованию заказчика или на усмотрение предприятия – изготовителя.										

Состав комплекта участка рабочего

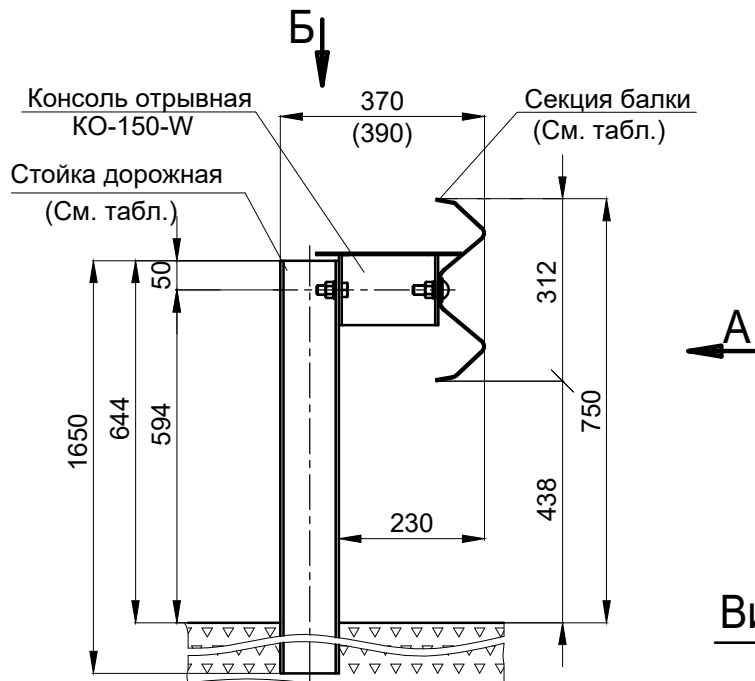
11ДО-0,75СБ(4,0)/1,0-W-200-M1; 11ДО-0,75СБ(4,0)/1,5-W-200-M1; 11ДО-0,75СБ(4,0)/2,0-W-200-M1;
 11ДО-0,75СБ(4,0)/2,5-W-200-M1; 11ДО-0,75СБ(4,0)/1,0-W-250-M1; 11ДО-0,75СБ(4,0)/1,5-W-250-M1;
 11ДО-0,75СБ(4,0)/2,0-W-250-M1; 11ДО-0,75СБ(4,0)/1,0-W-300-M1; 11ДО-0,75СБ(4,0)/1,5-W-300-M1;
 11ДО-0,75СБ(4,0)/2,5-W-300-M1; 11ДО-0,75СБ(4,0)/3,0-W-300-M1.

Т а б л и ц а Б.2

Условное обозначение марок ограждения по СТО 07525912-100-2016		11ДО-0,75СБ(4,0)/1,0-W-200-M1	11ДО-0,75СБ(4,0)/1,5-W-200-M1	11ДО-0,75СБ(4,0)/2,0-W-200-M1	11ДО-0,75СБ(4,0)/2,5-W-200-M1	11ДО-0,75СБ(4,0)/1,0-W-250-M1	11ДО-0,75СБ(4,0)/1,5-W-250-M1	11ДО-0,75СБ(4,0)/2,0-W-250-M1	11ДО-0,75СБ(4,0)/1,0-W-300-M1	11ДО-0,75СБ(4,0)/1,5-W-300-M1	11ДО-0,75СБ(4,0)/2,5-W-300-M1	11ДО-0,75СБ(4,0)/3,0-W-300-M1
Наименование деталей												
Секция балки	СБ-W/2,5–L _w /F	M/L _{w1}	M/L _{w1}	M/L _{w1}	M/L _{w1}	M/L _{w1}	M/L _{w1}	M/L _{w1}	M/L _{w1}	M/L _{w1}	M/L _{w1}	M/L _{w1}
Стержень стойки	СД-1,5СБ	M	2M/3	M/2	2M/5	M	2M/3	M/2	M	2M/3	2M/5	M/3
Консоль отрывная	КО–150–W	M	2M/3	M/2	2M/5	M	2M/3	M/2	M	2M/3	2M/5	M/3
Пластина	П – 1	M	2M/3	M/2	2M/5	M	2M/3	M/2	M	2M/3	2M/5	M/3
Свето-возвращатель	ЭС-2	M/4	M/4	M/4	M/4	M/4	M/4	M/4	M/4	M/4	M/4	M/4
Скоба крепления	СК	M	2M/3	M/2	2M/5	M	2M/3	M/2	M	2M/3	2M/5	M/3
Болт М16х40 ГОСТ 7802 (с кв. подголовком)		5M/4+ 8M/L _{w1}	11M/12+ 8M/L _{w1}	3M/4+ 8M/L _{w1}	13M/20+ 8M/L _{w1}	5M/4+ 8M/L _{w1}	11M/12+ 8M/L _{w1}	3M/4+ 8M/L _{w1}	5M/4+ 8M/L _{w1}	11M/12+ 8M/L _{w1}	13M/20+ 8M/L _{w1}	7M/12+ 8M/L _{w1}
Гайка М16 ГОСТ ISO 4032		9M/4+ 8M/L _{w1}	19M/12+ 8M/L _{w1}	5M/4+ 8M/L _{w1}	21M/20+ 8M/L _{w1}	9M/4+ 8M/L _{w1}	19M/12+ 8M/L _{w1}	5M/4+ 8M/L _{w1}	9M/4+ 8M/L _{w1}	19M/12+ 8M/L _{w1}	21M/20+ 8M/L _{w1}	11M/12+ 8M/L _{w1}
Шайба 16 ГОСТ 11371		9M/4	19M/12	5M/4	21M/20	9M/4	19M/12	5M/4	9M/4	19M/12	21M/20	11M/12
Шайба 20 ГОСТ 11371		8M/L _{w1}	8M/L _{w1}	8M/L _{w1}	8M/L _{w1}	8M/L _{w1}	8M/L _{w1}	8M/L _{w1}	8M/L _{w1}	8M/L _{w1}	8M/L _{w1}	8M/L _{w1}
П р и м е ч а н и е – Таблица носит ознакомительный характер, состав и количество деталей может быть изменено по требованию заказчика или на усмотрение предприятия – изготовителя.												

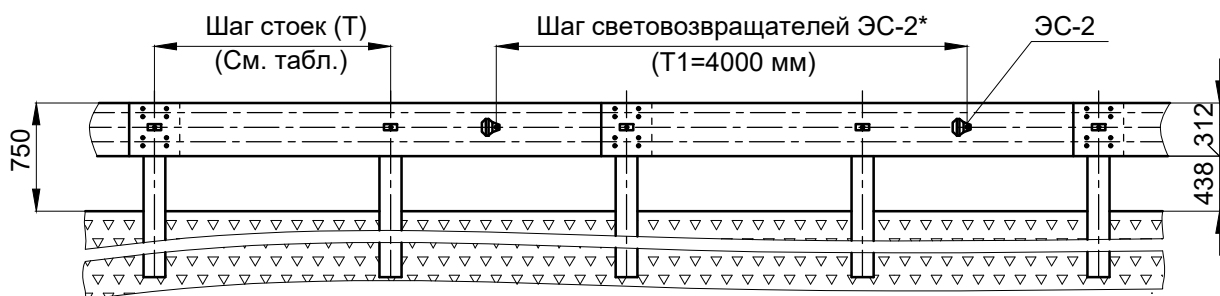
Условное обозначение марок ограждения по СТО 07525912-100-2016

- 11ДО-0,75Ш14/2,0-W-200-M2
- 11ДО-0,75Ш14/1,5-W-250-M2
- 11ДО-0,75Ш14/2,0-W-250-M2
- 11ДО-0,75Ш16/1,5-W-300-M2
- 11ДО-0,75Ш16/2,0-W-300-M2



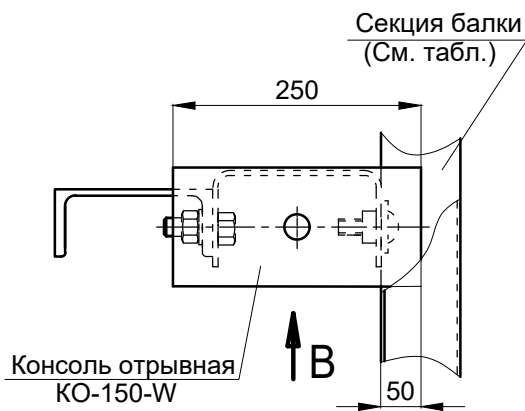
Вид А

← **Направление движения**



Вид Б

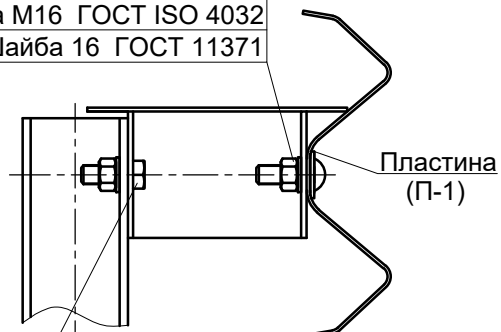
Вид В



↑ **В**

↓ **Направление движения**

- Болт М16 х 40 ГОСТ 7802
- Гайка М16 ГОСТ ISO 4032
- Шайба 16 ГОСТ 11371



- Болт М16 х 35 ГОСТ 7798
- Гайка М16 ГОСТ ISO 4032
- Шайба 16 ГОСТ 11371**

Условное обозначение марок ограждения по СТО 07525912-100-2016	Секция балки СБ-W/t-L _w /F	Стойка дорожная	Шаг стоек Т, мм
11ДО-0,75Ш14/2,0-W-200-M2	СБ-W/2,5-L _w /F	СД-1,65Ш14-3	2000
11ДО-0,75Ш14/1,5-W-250-M2	СБ-W/3,0-L _w /F	СД-1,65Ш14-3	1500
11ДО-0,75Ш14/2,0-W-250-M2	СБ-W/3,0-L _w /F	СД-1,65Ш14-3	2000
11ДО-0,75Ш16/1,5-W-300-M2	СБ-W/3,0-L _w /F	СД-1,65Ш16-3	1500
11ДО-0,75Ш16/2,0-W-300-M2	СБ-W/3,0-L _w /F	СД-1,65Ш16-3	2000

Примечания
 1 В таблице указана минимальная толщина секции балки, ее увеличение допустимо.
 2 Допускается замена болтов М16х40 ГОСТ 7802 на болты М16х35 ГОСТ 7802, при условии использования секции балки СБ-W/2,5-L_w/F.

* При попадании световозвращателей на стойку допускается применять шаг 4500 мм.

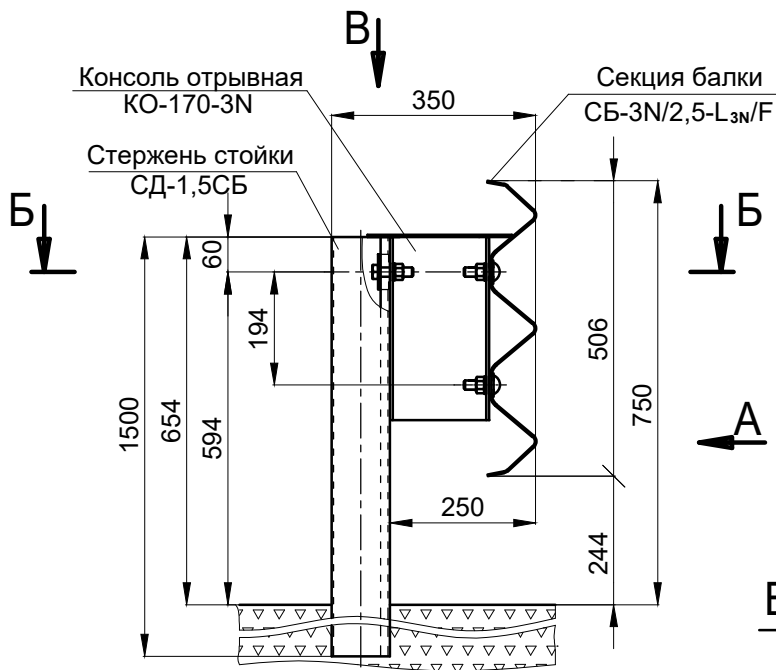
** На виде В, шайбу под головку болта со стороны консоли не ставить.

Рисунок Б.2

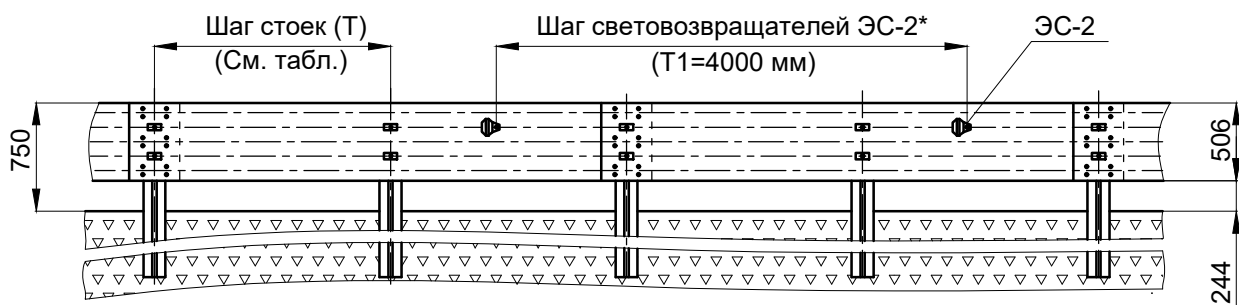
11ДО-0,75Ш14/2,0-W-200-M2; 11ДО-0,75Ш14/1,5 -W-250-M2; 11ДО-0,75Ш14/2,0-W-250-M2;
 11ДО-0,75Ш16/1,5-W-300-M2; 11ДО-0,75Ш16/2,0-W-300-M2.

Т а б л и ц а Б.3

Условное обозначение марок ограждения по СТО 07525912-100-2016		11ДО-0,75Ш14/2,0-W-200-M2	11ДО-0,75Ш14/1,5 -W-250-M2	11ДО-0,75Ш14/2,0-W-250-M2	11ДО-0,75Ш16/1,5-W-300-M2	11ДО-0,75Ш16/2,0-W-300-M2
Наименование деталей						
Секция балки	СБ-W/2,5 – L _W /F	M/L _{W1}	-	-	-	-
	СБ-W/3,0 – L _W /F	-	M/L _{W1}	M/L _{W1}	M/L _{W1}	M/L _{W1}
Стойка дорожная	СД-1,65Ш14-3	M/2	2M/3	M/2	-	-
	СД-1,65Ш16-3	-	-	-	2M/3	M/2
Консоль отрывная	КО-150-W	M/2	2M/3	M/2	2M/3	M/2
Пластина	П-1	M/2	2M/3	M/2	2M/3	M/2
Световозвращатель	ЭС-2	M/4	M/4	M/4	M/4	M/4
Болт М16х35 ГОСТ 7798		M/2	2M/3	M/2	2M/3	M/2
Болт М16х40 ГОСТ 7802 (с кв. подголовком)		3M/4 +8M/L _{W1}	11M/12 +8M/L _{W1}	3M/4 +8M/L _{W1}	11M/12 +8M/L _{W1}	3M/4 +8M/L _{W1}
Гайка М16 ГОСТ ISO 4032		5M/4+ 8M/L _{W1}	19M/12+ 8M/L _{W1}	5M/4+ 8M/L _{W1}	19M/12+ 8M/L _{W1}	5M/4+ 8M/L _{W1}
Шайба 16 ГОСТ 11371		5M/4	19M/12	5M/4	19M/12	5M/4
Шайба 20 ГОСТ 11371		8M/L _{W1}	8M/L _{W1}	8M/L _{W1}	8M/L _{W1}	8M/L _{W1}
П р и м е ч а н и е – Таблица носит ознакомительный характер, состав и количество деталей может быть изменено по требованию заказчика или на усмотрение предприятия – изготовителя.						

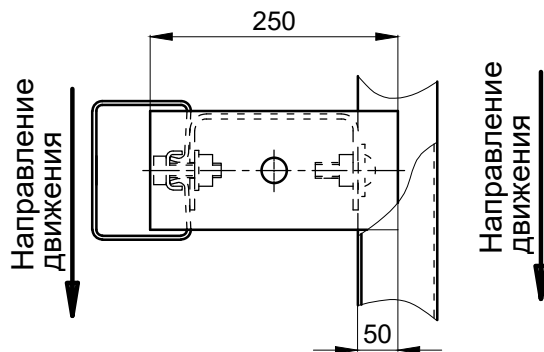
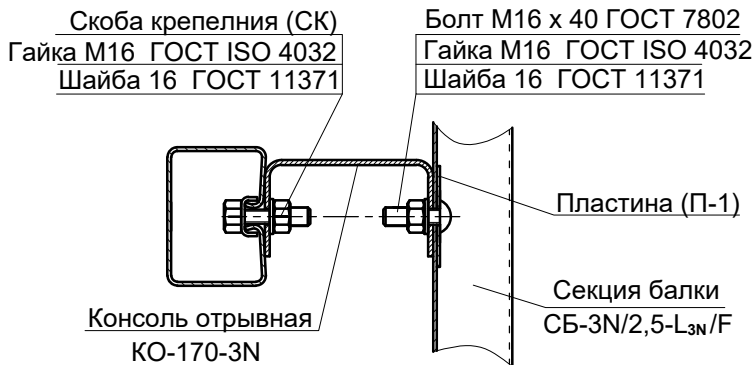


Условное обозначение марок ограждения по СТО 07525912-100-2016
 11ДО-0,75СБ(4,0)/3,0-3Н-190
 11ДО-0,75СБ(4,0)/4,0-3Н-190
 11ДО-0,75СБ(4,0)/2,5-3Н-250
 11ДО-0,75СБ(4,0)/3,0-3Н-250
 11ДО-0,75СБ(4,0)/2,0-3Н-300



Б-Б

Вид В



Условное обозначение марок ограждения по СТО 07525912-100-2016	Секция балки СБ-3Н/t-L _{3Н} /F	Стержень стойки	Шаг стоек Т, мм
11ДО-0,75СБ(4,0)/3,0-3Н-190	СБ-3Н/2,5-L _{3Н} /F	СД-1,5СБ	3000
11ДО-0,75СБ(4,0)/4,0-3Н-190	СБ-3Н/2,5-L _{3Н} /F	СД-1,5СБ	4000
11ДО-0,75СБ(4,0)/2,5-3Н-250	СБ-3Н/2,5-L _{3Н} /F	СД-1,5СБ	2500
11ДО-0,75СБ(4,0)/3,0-3Н-250	СБ-3Н/2,5-L _{3Н} /F	СД-1,5СБ	3000
11ДО-0,75СБ(4,0)/2,0-3Н-300	СБ-3Н/2,5-L _{3Н} /F	СД-1,5СБ	2000

Примечания
 1 В таблице указана минимальная толщина секции балки, ее увеличение допустимо.
 2 Допускается замена болтов М16х40 ГОСТ 7802 на болты М16х35 ГОСТ 7802, при условии использования секции балки СБ-3Н/2,5-L_{3Н}/F.

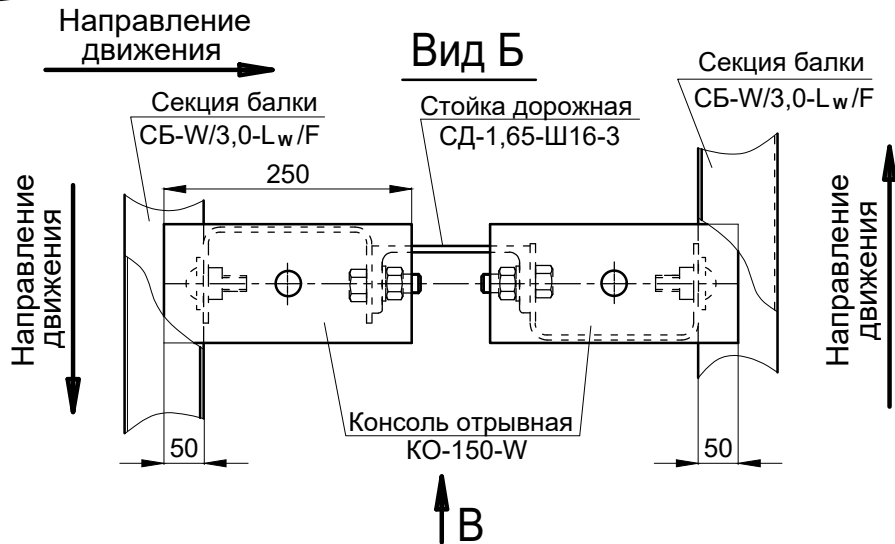
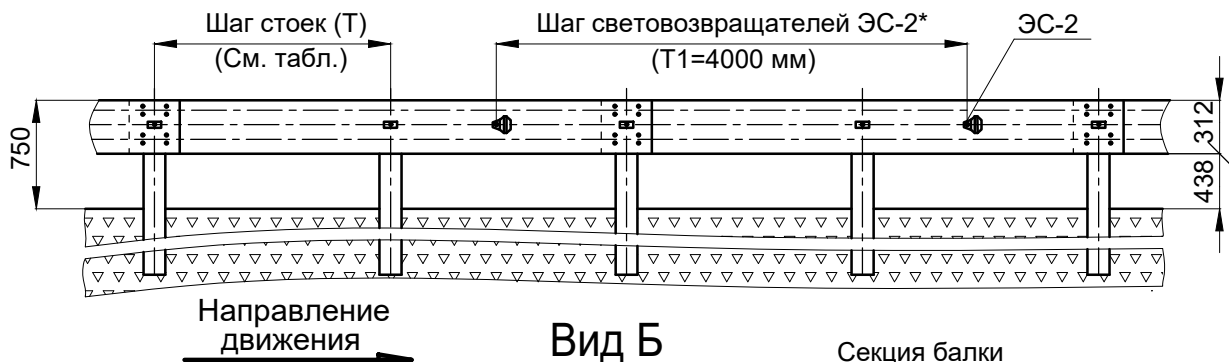
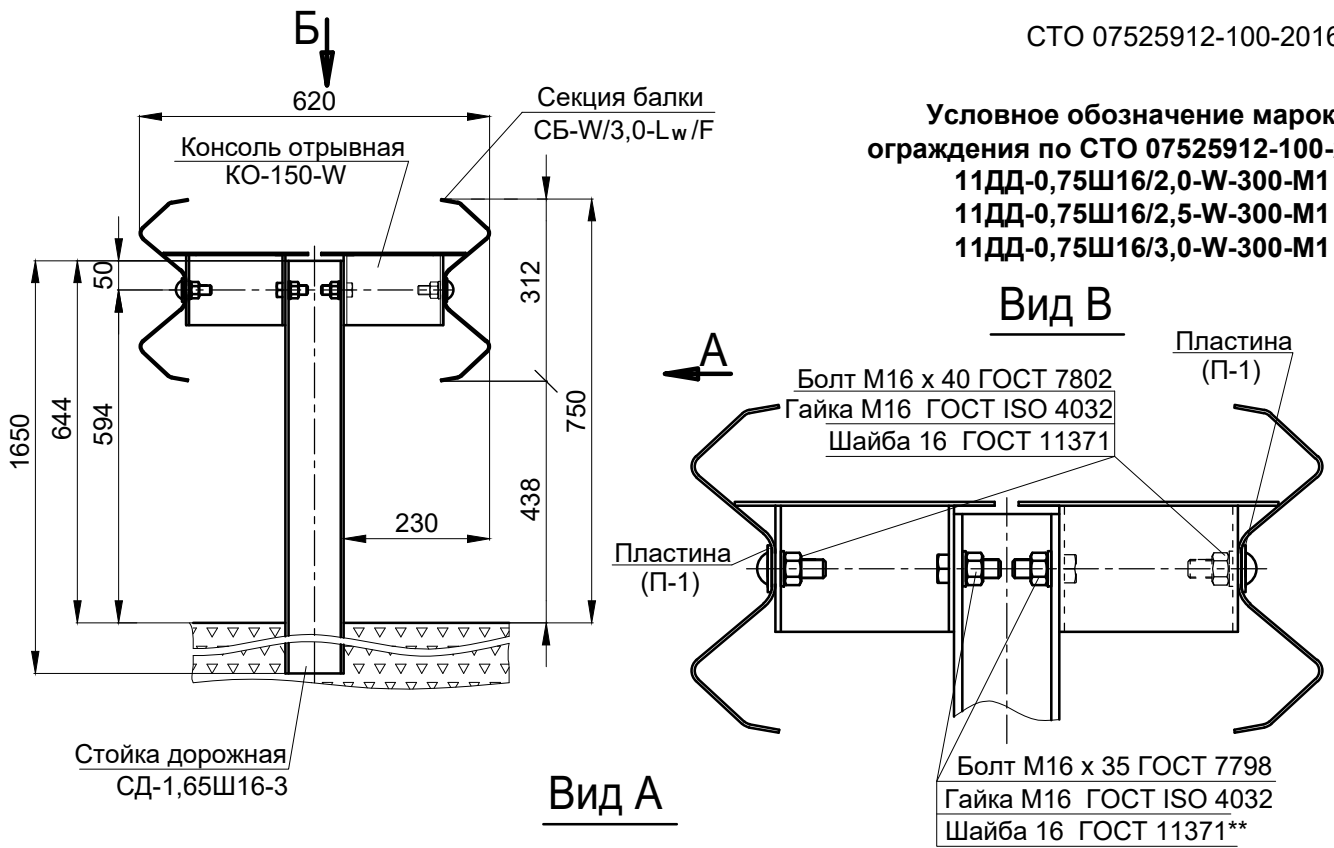
* При попадании световозвращателей на стойку допускается применять шаг 4500 мм.

11ДО-0,75СБ(4,0)/3,0-3N-190; 11ДО-0,75СБ(4,0)/4,0-3N-190; 11ДО-0,75СБ(4,0)/2,5-3N-250;
 11ДО-0,75СБ(4,0)/3,0-3N-250; 11ДО-0,75СБ(4,0)/2,0-3N-300.

Т а б л и ц а Б.4

Условное обозначение марок ограждения по СТО 07525912-100-2016		11ДО-0,75СБ(4,0)/3,0-3N-190	11ДО-0,75СБ(4,0)/4,0-3N-190	11ДО-0,75СБ(4,0)/2,5-3N-250	11ДО-0,75СБ(4,0)/3,0-3N-250	11ДО-0,75СБ(4,0)/2,0-3N-300
Наименование деталей						
Секция балки	СБ-3N/2,5–L _{3N} /F	M/L _{3N1}	M/L _{3N1}	M/L _{3N1}	M/L _{3N1}	M/L _{3N1}
Стержень стойки	СД-1,5СБ	M/3	M/4	2M/5	M/3	M/2
Консоль отрывная	КО-170-3N	M/3	M/4	2M/5	M/3	M/2
Пластина	П-1	2M/3	M/2	4M/5	2M/3	M
Световозвращатель	ЭС-2	M/4	M/4	M/4	M/4	M/4
Скоба крепления	СК	M/3	M/4	2M/5	M/3	M/2
Болт М16х40 ГОСТ 7802 (с кв. подголовком)		11M/12+ 12M/L _{3N1}	3M/4+ 12M/L _{3N1}	21M/20+ 12M/L _{3N1}	11M/12+ 12M/L _{3N1}	5M/4+ 12M/L _{3N1}
Гайка М16 ГОСТ ISO 4032		15M/12+ 12M/L _{3N1}	M+ 12M/L _{3N1}	29M/20+ 12M/L _{3N1}	15M/12+ 12M/L _{3N1}	7M/4+ 12M/L _{3N1}
Шайба 16 ГОСТ 11371		15M/12	M	29M/20	15M/12	7M/4
Шайба 20 ГОСТ 11371		12M/L _{3N1}	12M/L _{3N1}	12M/L _{3N1}	12M/L _{3N1}	12M/L _{3N1}
П р и м е ч а н и е – Таблица носит ознакомительный характер, состав и количество деталей может быть изменено по требованию заказчика или на усмотрение предприятия – изготовителя.						

Условное обозначение марок
ограждения по СТО 07525912-100-2016
11ДД-0,75Ш16/2,0-W-300-M1
11ДД-0,75Ш16/2,5-W-300-M1
11ДД-0,75Ш16/3,0-W-300-M1



Условное обозначение марок ограждения по СТО 07525912-100-2016	Секция балки СБ-W/t-L _w /F	Стойка дорожная	Шаг стоек Т, мм
11ДД-0,75Ш16/2,0-W-300-M1	СБ-W/3,0-L _w /F	СД-1,65Ш16-3	2000
11ДД-0,75Ш16/2,5-W-300-M1	СБ-W/3,0-L _w /F	СД-1,65Ш16-3	2500
11ДД-0,75Ш16/3,0-W-300-M1	СБ-W/3,0-L _w /F	СД-1,65Ш16-3	3000

Примечание - В таблице указана минимальная толщина секции балки, ее увеличение допустимо.

* При попадании световозвратателей на стойку допускается применять шаг 4500 мм.

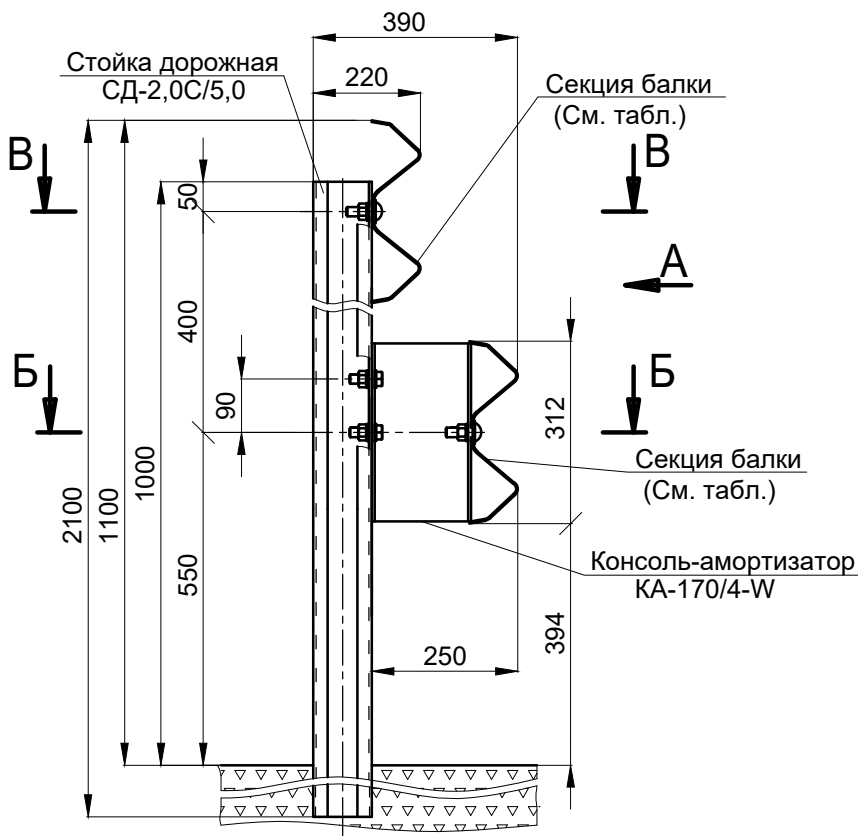
** На виде В, шайбу под головку болта со стороны консоли не ставить.

Рисунок Б.4

11ДД-0,75Ш16/2,0-W-300-M1; 11ДД-0,75Ш16/2,0-W-300-M1; 11ДД-0,75Ш16/3,0-W-300-M1

Т а б л и ц а Б.5

Условное обозначение марок ограждения по СТО 07525912-100-2016		11ДД-0,75Ш16/2,0-W-300-M1	11ДД-0,75Ш16/2,5-W-300-M1	11ДД-0,75Ш16/3,0-W-300-M1
Наименование деталей				
Секция балки	СБ-W/3,0 – L _W /F	2M/L _{W1}	2M/L _{W1}	2M/L _{W1}
Стойка дорожная	СД-1,65Ш16-3	M/2	2M/5	M/3
Консоль отрывная	КО-150-W	M	4M/5	2M/3
Пластина	П-1	M	4M/5	2M/3
Световозвращатель	ЭС-2	M/2	M/2	M/2
Болт М16х35 ГОСТ 7798		M	4M/5	2M/3
Болт М16х40 ГОСТ 7802 (с кв. подголовком)		3M/2+ 16M/L _{W1}	13M/10+ 16M/L _{W1}	7M/6+ 16M/L _{W1}
Гайка М16 ГОСТ ISO 4032		5M/2+ 16M/L _{W1}	21M/10+ 16M/L _{W1}	11M/6+ 16M/L _{W1}
Шайба 16 ГОСТ 11371		5M/2	29M/10	11M/6
Шайба 20 ГОСТ 11371		16M/L _{W1}	16M/L _{W1}	16M/L _{W1}
П р и м е ч а н и е – Таблица носит ознакомительный характер, состав и количество деталей может быть изменено по требованию заказчика или на усмотрение предприятия – изготовителя.				



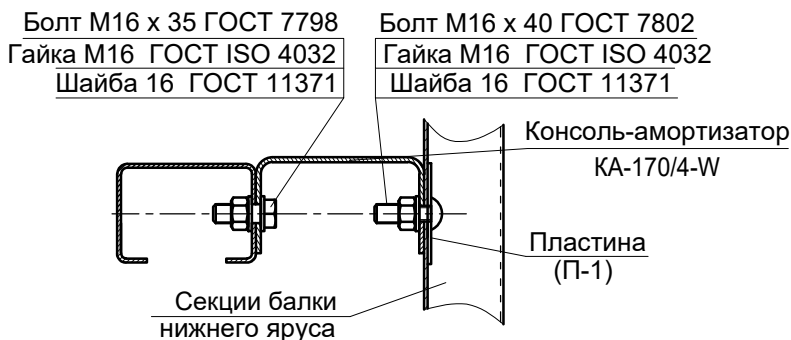
Условное обозначение марок ограждения по СТО 07525912-100-2016

11ДО-1,1С(5,0)/1,0-W/W-300-M1
 11ДО-1,1С(5,0)/1,5-W/W-300-M1
 11ДО-1,1С(5,0)/2,0-W/W-300-M1
 11ДО-1,1С(5,0)/2,5-W/W-300-M1
 11ДО-1,1С(5,0)/3,0-W/W-300-M1
 11ДО-1,1С(5,0)/3,5-W/W-300-M1
 11ДО-1,1С(5,0)/4,0-W/W-300-M1
 11ДО-1,1С(5,0)/1,0-W/W-350-M1
 11ДО-1,1С(5,0)/1,5-W/W-350-M1
 11ДО-1,1С(5,0)/2,0-W/W-350-M1
 11ДО-1,1С(5,0)/2,5-W/W-350-M1
 11ДО-1,1С(5,0)/2,5-W/W-350
 11ДО-1,1С(5,0)/3,0-W/W-350-M1
 11ДО-1,1С(5,0)/3,5-W/W-350-M1
 11ДО-1,1С(5,0)/1,0-W/W-400-M1
 11ДО-1,1С(5,0)/1,5-W/W-400-M1
 11ДО-1,1С(5,0)/2,0-W/W-400-M1
 11ДО-1,1С(5,0)/2,0-W/W-400
 11ДО-1,1С(5,0)/2,5-W/W-400-M1
 11ДО-1,1С(5,0)/3,0-W/W-400-M1
 11ДО-1,1С(5,0)/1,5-W/W-450
 11ДО-1,1С(5,0)/1,0-W/W-500

Вид А



Б-Б



В-В

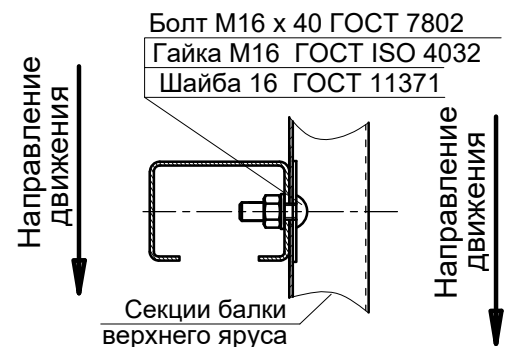


Рисунок Б.5**, лист 1

* При попадании световозвращателей на стойку допускается применять шаг 4500 мм.

** Рисунок Б.5.0 (Исключен, Изм. № 2).

Условное обозначение марок ограждения по СТО 07525912-100-2016	Секция балки СБ-W/t-L w/F	Стойка дорожная	Шаг стоек Т, мм
11ДО-1,1С(5,0)/1,0-W/W-300-M1	СБ-W/2,5-L w/F	СД-2,0С/5,0	1000
11ДО-1,1С(5,0)/1,5-W/W-300-M1	СБ-W/2,5-L w/F	СД-2,0С/5,0	1500
11ДО-1,1С(5,0)/2,0-W/W-300-M1	СБ-W/2,5-L w/F	СД-2,0С/5,0	2000
11ДО-1,1С(5,0)/2,5-W/W-300-M1	СБ-W/2,5-L w/F	СД-2,0С/5,0	2500
11ДО-1,1С(5,0)/3,0-W/W-300-M1	СБ-W/2,5-L w/F	СД-2,0С/5,0	3000
11ДО-1,1С(5,0)/3,5-W/W-300-M1	СБ-W/2,5-L w/F	СД-2,0С/5,0	3500
11ДО-1,1С(5,0)/4,0-W/W-300-M1	СБ-W/2,5-L w/F	СД-2,0С/5,0	4000
11ДО-1,1С(5,0)/1,0-W/W-350-M1	СБ-W/2,5-L w/F	СД-2,0С/5,0	1000
11ДО-1,1С(5,0)/1,5-W/W-350-M1	СБ-W/2,5-L w/F	СД-2,0С/5,0	1500
11ДО-1,1С(5,0)/2,0-W/W-350-M1	СБ-W/2,5-L w/F	СД-2,0С/5,0	2000
11ДО-1,1С(5,0)/2,5-W/W-350-M1	СБ-W/2,5-L w/F	СД-2,0С/5,0	2500
11ДО-1,1С(5,0)/2,5-W/W-350	СБ-W/2,5-L w/F	СД-2,0С/5,0	2500
11ДО-1,1С(5,0)/3,0-W/W-350-M1	СБ-W/2,5-L w/F	СД-2,0С/5,0	3000
11ДО-1,1С(5,0)/3,5-W/W-350-M1	СБ-W/2,5-L w/F	СД-2,0С/5,0	3500
11ДО-1,1С(5,0)/1,0-W/W-400-M1	СБ-W/2,5-L w/F	СД-2,0С/5,0	1000
11ДО-1,1С(5,0)/1,5-W/W-400-M1	СБ-W/2,5-L w/F	СД-2,0С/5,0	1500
11ДО-1,1С(5,0)/2,0-W/W-400-M1	СБ-W/2,5-L w/F	СД-2,0С/5,0	2000
11ДО-1,1С(5,0)/2,0-W/W-400	СБ-W/3,0-L w/F	СД-2,0С/5,0	2000
11ДО-1,1С(5,0)/2,5-W/W-400-M1	СБ-W/2,5-L w/F	СД-2,0С/5,0	2500
11ДО-1,1С(5,0)/3,0-W/W-400-M1	СБ-W/2,5-L w/F	СД-2,0С/5,0	3000
11ДО-1,1С(5,0)/1,5-W/W-450	СБ-W/3,0-L w/F	СД-2,0С/5,0	1500
11ДО-1,1С(5,0)/1,0-W/W-500	СБ-W/3,0-L w/F	СД-2,0С/5,0	1000
Примечание - В таблице указана минимальная толщина секции балки, ее увеличение допустимо.			

Состав комплекта участка рабочего

11ДО-1,1С(5,0)/2,0-W/W-400 11ДО-1,1С(5,0)/1,5-W/W-450 11ДО-1,1С(5,0)/1,0-W/W-500

Т а б л и ц а Б.6

Условное обозначение марок ограждения по СТО 07525912-100-2016		11ДО – 1,1С(5,0)/2,0-W/W-400	11ДО – 1,1С(5,0)/1,5-W/W-450	11ДО – 1,1С(5,0)/1,0-W/W-500
Наименование деталей				
Секция балки	СБ-W/2,5 – L _w /F	-	-	-
	СБ-W/3,0 – L _w /F	2M/L _{w1}	2M/L _{w1}	2M/L _{w1}
Стойка дорожная	СД-2,0С/5,0	М/2	2М/3	М
Консоль –амортизатор	КА-170/4-W	М/2	2М/3	М
Пластина	П-1	М	4М/3	2М
Световозвращатель	ЭС-2	М/4	М/4	М/4
Болт М16х35 ГОСТ 7798		М	4М/3	2М
Болт М16х40 ГОСТ 7802 (с кв. подголовком)		5М/4+ 16М/L _{w1}	19М/12+ 16М/L _{w1}	9М/4+ 16М/L _{w1}
Гайка М16 ГОСТ ISO 4032		9М/4+ 16М/L _{w1}	35М/12+ 16М/L _{w1}	17М/4+ 16М/L _{w1}
Шайба 16 ГОСТ 11371		13М/4	51М/12	25М/4
Шайба 20 ГОСТ 11371		16М/L _{w1}	16М/L _{w1}	16М/L _{w1}
П р и м е ч а н и е – Таблица носит ознакомительный характер, состав и количество деталей может быть изменено по требованию заказчика или на усмотрение предприятия – изготовителя.				

11ДО-1,1С(5,0)/1,0-В/В-300-М1;
 11ДО-1,1С(5,0)/2,0-В/В-300-М1;
 11ДО-1,1С(5,0)/3,0-В/В-300-М1;
 11ДО-1,1С(5,0)/4,0-В/В-300-М1.

11ДО-1,1С(5,0)/1,5-В/В-300-М1;
 11ДО-1,1С(5,0)/2,5-В/В-300-М1;
 11ДО-1,1С(5,0)/3,5-В/В-300-М1;

Т а б л и ц а Б.7

Условное обозначение марок ограждения по СТО 07525912-100-2016		11ДО-1,1С(5,0)/1,0-В/В-300-М1	11ДО-1,1С(5,0)/1,5-В/В-300-М1	11ДО-1,1С(5,0)/2,0-В/В-300-М1	11ДО-1,1С(5,0)/2,5-В/В-300-М1	11ДО-1,1С(5,0)/3,0-В/В-300-М1	11ДО-1,1С(5,0)/3,5-В/В-300-М1	11ДО-1,1С(5,0)/4,0-В/В-300-М1
Наименование деталей								
Секция балки	СБ-В/2,5 – L _W /F	2M/L _{W1}	2M/L _{W1}	2M/L _{W1}	2M/L _{W1}	2M/L _{W1}	2M/L _{W1}	2M/L _{W1}
Стойка дорожная	СД-2,0С/5,0	М	2М/3	М/2	2М/5	М/3	2М/7	М/4
Консоль – амортизатор	КА-170/4-В	М	2М/3	М/2	2М/5	М/3	2М/7	М/4
Пластина	П-1	2М	4М/3	М	4М/5	2М/3	4М/7	М/2
Световозвращатель	ЭС-2	М/4	М/4	М/4	М/4	М/4	М/4	М/4
Болт М16х35 ГОСТ 7798		2М	4М/3	М	4М/5	2М/3	4М/7	М/2
Болт М16х40 ГОСТ 7802 (с кв. подголовком)		9М/4+ 16М/L _{W1}	19М/12+ 16М/L _{W1}	5М/4+ 16М/L _{W1}	21М/20+ 16М/L _{W1}	11М/12+ 16М/L _{W1}	23М/28+ 16М/L _{W1}	3М/4+ 16М/L _{W1}
Гайка М16 ГОСТ ISO 4032		17М/4+ 16М/L _{W1}	35М/12+ 16М/L _{W1}	9М/4+ 16М/L _{W1}	37М/20+ 16М/L _{W1}	19М/12+ 16М/L _{W1}	39М/28+ 16М/L _{W1}	5М/4+ 16М/L _{W1}
Шайба 16 ГОСТ 11371		25М/4	51М/12	13М/4	53М/20	27М/12	55М/28	7М/4
Шайба 20 ГОСТ 11371		16М/L _{W1}	16М/L _{W1}	16М/L _{W1}	16М/L _{W1}	16М/L _{W1}	16М/L _{W1}	16М/L _{W1}
П р и м е ч а н и е – Таблица носит ознакомительный характер, состав и количество деталей может быть изменено по требованию заказчика или на усмотрение предприятия – изготовителя.								

Состав комплекта участка рабочего

11ДО-1,1С(5,0)/1,0-W/W-350-M1;
 11ДО-1,1С(5,0)/2,0-W/W-350-M1;
 11ДО-1,1С(5,0)/2,5-W/W-350;
 11ДО-1,1С(5,0)/3,5-W/W-350-M1.

11ДО-1,1С(5,0)/1,5-W/W-350-M1;
 11ДО-1,1С(5,0)/2,5-W/W-350-M1;
 11ДО-1,1С(5,0)/3,0-W/W-350-M1;

Т а б л и ц а Б.8

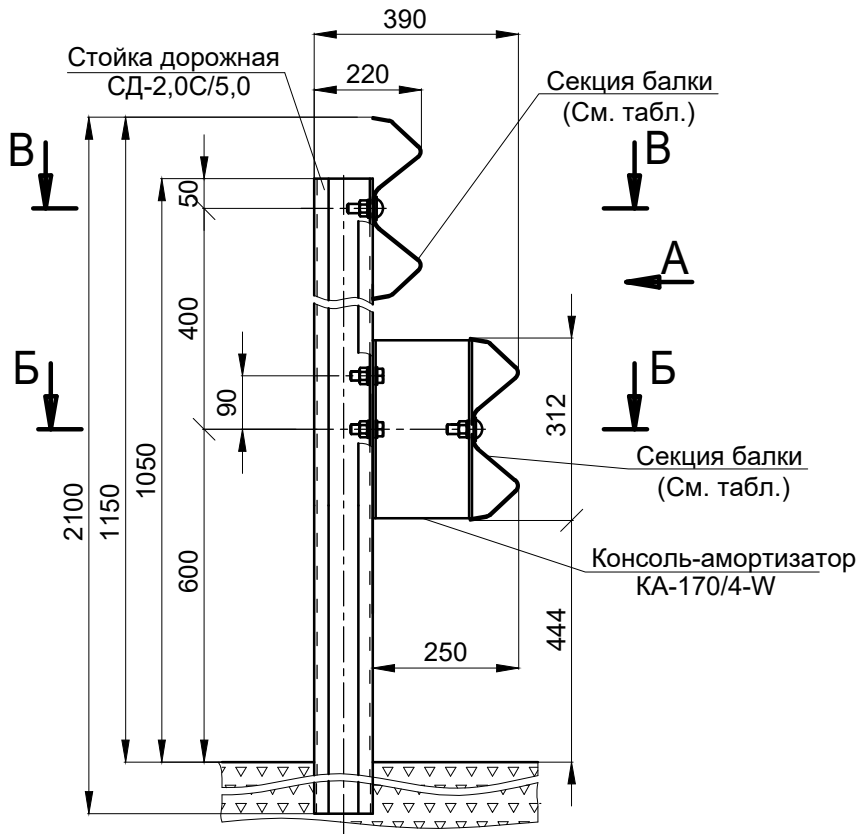
Условное обозначение марок ограждения по СТО 07525912-100-2016		11ДО-1,1С(5,0)/1,0-W/W-350-M1	11ДО-1,1С(5,0)/1,5-W/W-350-M1	11ДО-1,1С(5,0)/2,0-W/W-350-M1	11ДО-1,1С(5,0)/2,5-W/W-350-M1	11ДО-1,1С(5,0)/2,5-W/W-350	11ДО-1,1С(5,0)/3,0-W/W-350-M1	11ДО-1,1С(5,0)/3,5-W/W-350-M1
Наименование деталей								
Секция балки	СБ-W/2,5-L _W /F	2M/L _{W1}	2M/L _{W1}	2M/L _{W1}	2M/L _{W1}	2M/L _{W1}	2M/L _{W1}	2M/L _{W1}
Стойка дорожная	СД-2,0С/5,0	М	2М/3	М/2	2М/5	2М/5	М/3	2М/7
Консоль –амортизатор	КА-170/4-W	М	2М/3	М/2	2М/5	2М/5	М/3	2М/7
Пластина	П-1	2М	4М/3	М	4М/5	4М/5	2М/3	4М/7
Световозвращатель	ЭС-2	М/4	М/4	М/4	М/4	М/4	М/4	М/4
Болт М16х35 ГОСТ 7798		2М	4М/3	М	4М/5	4М/5	2М/3	4М/7
Болт М16х40 ГОСТ 7802 (с кв. подголовком)		9М/4+ 16М/L _{W1}	19М/12+ 16М/L _{W1}	5М/4+ 16М/L _{W1}	21М/20+ 16М/L _{W1}	21М/20+ 16М/L _{W1}	11М/12+ 16М/L _{W1}	23М/28+ 16М/L _{W1}
Гайка М16 ГОСТ ISO 4032		17М/4+ 16М/L _{W1}	35М/12+ 16М/L _{W1}	9М/4+ 16М/L _{W1}	37М/20+ 16М/L _{W1}	37М/20+ 16М/L _{W1}	19М/12+ 16М/L _{W1}	39М/28+ 16М/L _{W1}
Шайба 16 ГОСТ 11371		25М/4	51М/12	13М/4	53М/20	53М/20	27М/12	55М/28
Шайба 20 ГОСТ 11371		16М/L _{W1}	16М/L _{W1}	16М/L _{W1}	16М/L _{W1}	16М/L _{W1}	16М/L _{W1}	16М/L _{W1}
П р и м е ч а н и е – Таблица носит ознакомительный характер, состав и количество деталей может быть изменено по требованию заказчика или на усмотрение предприятия – изготовителя.								

11ДО-1,1С(5,0)/1,0-W/W-400-M1;
 11ДО-1,1С(5,0)/2,0-W/W-400-M1;
 11ДО-1,1С(5,0)/3,0-W/W-400-M1.

11ДО-1,1С(5,0)/1,5-W/W-400-M1;
 11ДО-1,1С(5,0)/2,5-W/W-400-M1;

Т а б л и ц а Б.9

Условное обозначение марок ограждения по СТО 07525912-100-2016		11ДО-1,1С(5,0)/1,0-W/W-400-M1	11ДО-1,1С(5,0)/1,5-W/W-400-M1	11ДО-1,1С(5,0)/2,0-W/W-400-M1	11ДО-1,1С(5,0)/2,5-W/W-400-M1	11ДО-1,1С(5,0)/3,0-W/W-400-M1
Наименование деталей						
Секция балки	СБ-W/2,5 – L _w /F	2M/L _{w1}	2M/L _{w1}	2M/L _{w1}	2M/L _{w1}	2M/L _{w1}
Стойка дорожная	СД-2,0С/5,0	М	2М/3	М/2	2М/5	М/3
Консоль –амортизатор	КА-170/4-W	М	2М/3	М/2	2М/5	М/3
Пластина	П-1	2М	4М/3	М	4М/5	2М/3
Световозвращатель	ЭС-2	М/4	М/4	М/4	М/4	М/4
Болт М16х35 ГОСТ 7798		2М	4М/3	М	4М/5	2М/3
Болт М16х40 ГОСТ 7802 (с кв. подголовком)		9М/4+ 16М/L _{w1}	19М/12+ 16М/L _{w1}	5М/4+ 16М/L _{w1}	21М/20+ 16М/L _{w1}	11М/12+ 16М/L _{w1}
Гайка М16 ГОСТ ISO 4032		17М/4+ 16М/L _{w1}	35М/12+ 16М/L _{w1}	9М/4+ 16М/L _{w1}	37М/20+ 16М/L _{w1}	19М/12+ 16М/L _{w1}
Шайба 16 ГОСТ 11371		25М/4	51М/12	13М/4	53М/20	27М/12
Шайба 20 ГОСТ 11371		16М/L _{w1}	16М/L _{w1}	16М/L _{w1}	16М/L _{w1}	16М/L _{w1}
П р и м е ч а н и е – Таблица носит ознакомительный характер, состав и количество деталей может быть изменено по требованию заказчика или на усмотрение предприятия – изготовителя.						

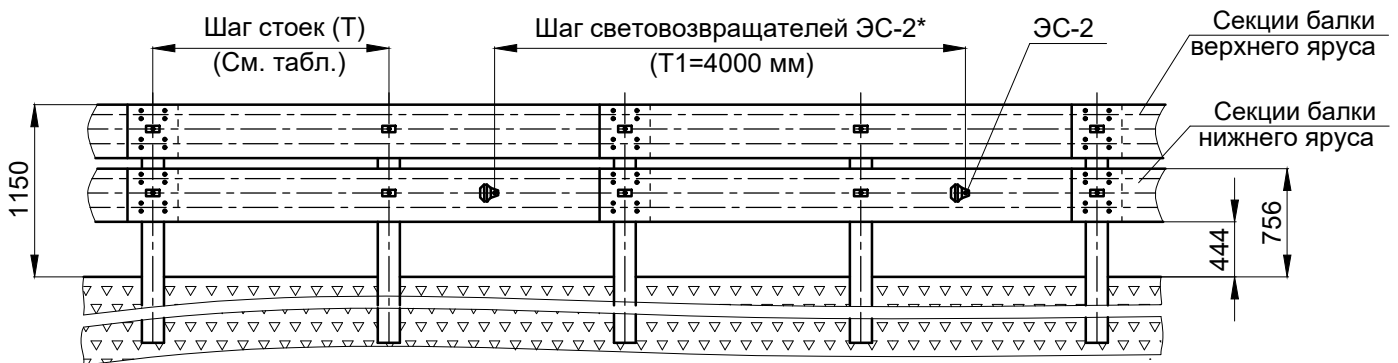


Условное обозначение марок ограждения по СТО 07525912-100-2016

- 11ДО-1,15С(5,0)/1,0-W/W-300-M1
- 11ДО-1,15С(5,0)/1,5-W/W-300-M1
- 11ДО-1,15С(5,0)/2,0-W/W-300-M1
- 11ДО-1,15С(5,0)/2,5-W/W-300-M1
- 11ДО-1,15С(5,0)/3,0-W/W-300-M1
- 11ДО-1,15С(5,0)/3,5-W/W-300-M1
- 11ДО-1,15С(5,0)/4,0-W/W-300-M1
- 11ДО-1,15С(5,0)/1,0-W/W-350-M1
- 11ДО-1,15С(5,0)/1,5-W/W-350-M1
- 11ДО-1,15С(5,0)/2,0-W/W-350-M1
- 11ДО-1,15С(5,0)/2,5-W/W-350-M1
- 11ДО-1,15С(5,0)/3,0-W/W-350-M1
- 11ДО-1,15С(5,0)/3,5-W/W-350-M1
- 11ДО-1,15С(5,0)/1,0-W/W-400-M1
- 11ДО-1,15С(5,0)/1,5-W/W-400-M1
- 11ДО-1,15С(5,0)/2,0-W/W-400-M1
- 11ДО-1,15С(5,0)/2,5-W/W-400-M1
- 11ДО-1,15С(5,0)/3,0-W/W-400-M1

Вид А

Направление движения
←



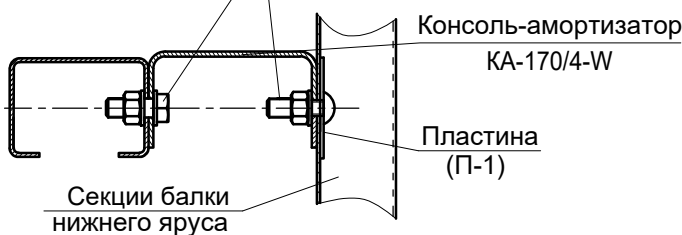
Б-Б

В-В

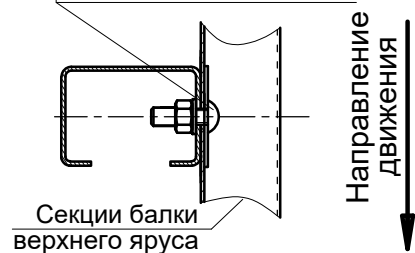
Болт М16 х 35 ГОСТ 7798
Гайка М16 ГОСТ ISO 4032
Шайба 16 ГОСТ 11371

Болт М16 х 40 ГОСТ 7802
Гайка М16 ГОСТ ISO 4032
Шайба 16 ГОСТ 11371

Болт М16 х 40 ГОСТ 7802
Гайка М16 ГОСТ ISO 4032
Шайба 16 ГОСТ 11371



Направление движения
↓



Направление движения
↓

Рисунок Б.5.1**, лист 1

* При попадании световозвратателей на стойку допускается применять шаг 4500 мм.

** Рисунок Б.5.1 (Исключен, Изм. № 2).

Условное обозначение марок ограждения по СТО 07525912-100-2016	Секция балки СБ-W/t-L _w /F	Стойка дорожная	Шаг стоек Т, мм
11ДО-1,15С(5,0)/1,0-W/W-300-M1	СБ-W/2,5-L _w /F	СД-2,0С/5,0	1000
11ДО-1,15С(5,0)/1,5-W/W-300-M1	СБ-W/2,5-L _w /F	СД-2,0С/5,0	1500
11ДО-1,15С(5,0)/2,0-W/W-300-M1	СБ-W/2,5-L _w /F	СД-2,0С/5,0	2000
11ДО-1,15С(5,0)/2,5-W/W-300-M1	СБ-W/2,5-L _w /F	СД-2,0С/5,0	2500
11ДО-1,15С(5,0)/3,0-W/W-300-M1	СБ-W/2,5-L _w /F	СД-2,0С/5,0	3000
11ДО-1,15С(5,0)/3,5-W/W-300-M1	СБ-W/2,5-L _w /F	СД-2,0С/5,0	3500
11ДО-1,15С(5,0)/4,0-W/W-300-M1	СБ-W/2,5-L _w /F	СД-2,0С/5,0	4000
11ДО-1,15С(5,0)/1,0-W/W-350-M1	СБ-W/2,5-L _w /F	СД-2,0С/5,0	1000
11ДО-1,15С(5,0)/1,5-W/W-350-M1	СБ-W/2,5-L _w /F	СД-2,0С/5,0	1500
11ДО-1,15С(5,0)/2,0-W/W-350-M1	СБ-W/2,5-L _w /F	СД-2,0С/5,0	2000
11ДО-1,15С(5,0)/2,5-W/W-350-M1	СБ-W/2,5-L _w /F	СД-2,0С/5,0	2500
11ДО-1,15С(5,0)/3,0-W/W-350-M1	СБ-W/2,5-L _w /F	СД-2,0С/5,0	3000
11ДО-1,15С(5,0)/3,5-W/W-350-M1	СБ-W/2,5-L _w /F	СД-2,0С/5,0	3500
11ДО-1,15С(5,0)/1,0-W/W-400-M1	СБ-W/2,5-L _w /F	СД-2,0С/5,0	1000
11ДО-1,15С(5,0)/1,5-W/W-400-M1	СБ-W/2,5-L _w /F	СД-2,0С/5,0	1500
11ДО-1,15С(5,0)/2,0-W/W-400-M1	СБ-W/2,5-L _w /F	СД-2,0С/5,0	2000
11ДО-1,15С(5,0)/2,5-W/W-400-M1	СБ-W/2,5-L _w /F	СД-2,0С/5,0	2500
11ДО-1,15С(5,0)/3,0-W/W-400-M1	СБ-W/2,5-L _w /F	СД-2,0С/5,0	3000
Примечание - В таблице указана минимальная толщина секции балки, ее увеличение допустимо.			

Состав комплекта участка рабочего

11ДО-1,15С(5,0)/1,0-В/В-300-М1;
 11ДО-1,15С(5,0)/2,0-В/В-300-М1;
 11ДО-1,15С(5,0)/3,0-В/В-300-М1;
 11ДО-1,15С(5,0)/4,0-В/В-300-М1.

11ДО-1,15С(5,0)/1,5-В/В-300-М1;
 11ДО-1,15С(5,0)/2,5-В/В-300-М1;
 11ДО-1,15С(5,0)/3,5-В/В-300-М1;

Т а б л и ц а Б.10

Условное обозначение марок ограждения по СТО 07525912-100-2016		11ДО-1,15С(5,0)/1,0-В/В-300-М1	11ДО-1,15С(5,0)/1,5-В/В-300-М1	11ДО-1,15С(5,0)/2,0-В/В-300-М1	11ДО-1,15С(5,0)/2,5-В/В-300-М1	11ДО-1,15С(5,0)/3,0-В/В-300-М1	11ДО-1,15С(5,0)/3,5-В/В-300-М1	11ДО-1,15С(5,0)/4,0-В/В-300-М1
Наименование деталей								
Секция балки	СБ-В/2,5 – L _W /F	2M/L _{W1}	2M/L _{W1}	2M/L _{W1}	2M/L _{W1}	2M/L _{W1}	2M/L _{W1}	2M/L _{W1}
Стойка дорожная	СД-2,0С/5,0	М	2М/3	М/2	2М/5	М/3	2М/7	М/4
Консоль – амортизатор	КА-170/4-В	М	2М/3	М/2	2М/5	М/3	2М/7	М/4
Пластина	П-1	2М	4М/3	М	4М/5	2М/3	4М/7	М/2
Световозвращатель	ЭС-2	М/4	М/4	М/4	М/4	М/4	М/4	М/4
Болт М16х35 ГОСТ 7798		2М	4М/3	М	4М/5	2М/3	4М/7	М/2
Болт М16х40 ГОСТ 7802 (с кв. подголовком)		9М/4+ 16М/L _{W1}	19М/12+ 16М/L _{W1}	5М/4+ 16М/L _{W1}	21М/20+ 16М/L _{W1}	11М/12+ 16М/L _{W1}	23М/28+ 16М/L _{W1}	3М/4+ 16М/L _{W1}
Гайка М16 ГОСТ ISO 4032		17М/4+ 16М/L _{W1}	35М/12+ 16М/L _{W1}	9М/4+ 16М/L _{W1}	37М/20+ 16М/L _{W1}	19М/12+ 16М/L _{W1}	39М/28+ 16М/L _{W1}	5М/4+ 16М/L _{W1}
Шайба 16 ГОСТ 11371		25М/4	51М/12	13М/4	53М/20	27М/12	55М/28	7М/4
Шайба 20 ГОСТ 11371		16М/L _{W1}	16М/L _{W1}	16М/L _{W1}	16М/L _{W1}	16М/L _{W1}	16М/L _{W1}	16М/L _{W1}
П р и м е ч а н и е – Таблица носит ознакомительный характер, состав и количество деталей может быть изменено по требованию заказчика или на усмотрение предприятия – изготовителя.								

11ДО-1,15С(5,0)/1,0-В/В-350-М1;
 11ДО-1,15С(5,0)/2,0-В/В-350-М1;
 11ДО-1,15С(5,0)/3,0-В/В-350-М1;

11ДО-1,15С(5,0)/1,5-В/В-350-М1;
 11ДО-1,15С(5,0)/2,5-В/В-350-М1;
 11ДО-1,15С(5,0)/3,5-В/В-350-М1.

Т а б л и ц а Б.11

Условное обозначение марок ограждения по СТО 07525912-100-2016		11ДО-1,15С(5,0)/1,0-В/В-350-М1	11ДО-1,15С(5,0)/1,5-В/В-350-М1	11ДО-1,15С(5,0)/2,0-В/В-350-М1	11ДО-1,15С(5,0)/2,5-В/В-350-М1	11ДО-1,15С(5,0)/3,0-В/В-350-М1	11ДО-1,15С(5,0)/3,5-В/В-350-М1
Наименование деталей							
Секция балки	СБ-В/2,5 – L _W /F	2М/L _{W1}	2М/L _{W1}	2М/L _{W1}	2М/L _{W1}	2М/L _{W1}	2М/L _{W1}
Стойка дорожная	СД-2,0С/5,0	М	2М/3	М/2	2М/5	М/3	2М/7
Консоль –амортизатор	КА-170/4-В	М	2М/3	М/2	2М/5	М/3	2М/7
Пластина	П-1	2М	4М/3	М	4М/5	2М/3	4М/7
Световозвращатель	ЭС-2	М/4	М/4	М/4	М/4	М/4	М/4
Болт М16х35 ГОСТ 7798		2М	4М/3	М	4М/5	2М/3	4М/7
Болт М16х40 ГОСТ 7802 (с кв. подголовком)		9М/4+ 16М/L _{W1}	19М/12+ 16М/L _{W1}	5М/4+ 16М/L _{W1}	21М/20+ 16М/L _{W1}	11М/12+ 16М/L _{W1}	23М/28+ 16М/L _{W1}
Гайка М16 ГОСТ ISO 4032		17М/4+ 16М/L _{W1}	35М/12+ 16М/L _{W1}	9М/4+ 16М/L _{W1}	37М/20+ 16М/L _{W1}	19М/12+ 16М/L _{W1}	39М/28+ 16М/L _{W1}
Шайба 16 ГОСТ 11371		25М/4	51М/12	13М/4	53М/20	27М/12	55М/28
Шайба 20 ГОСТ 11371		16М/L _{W1}	16М/L _{W1}	16М/L _{W1}	16М/L _{W1}	16М/L _{W1}	16М/L _{W1}
П р и м е ч а н и е – Таблица носит ознакомительный характер, состав и количество деталей может быть изменено по требованию заказчика или на усмотрение предприятия – изготовителя.							

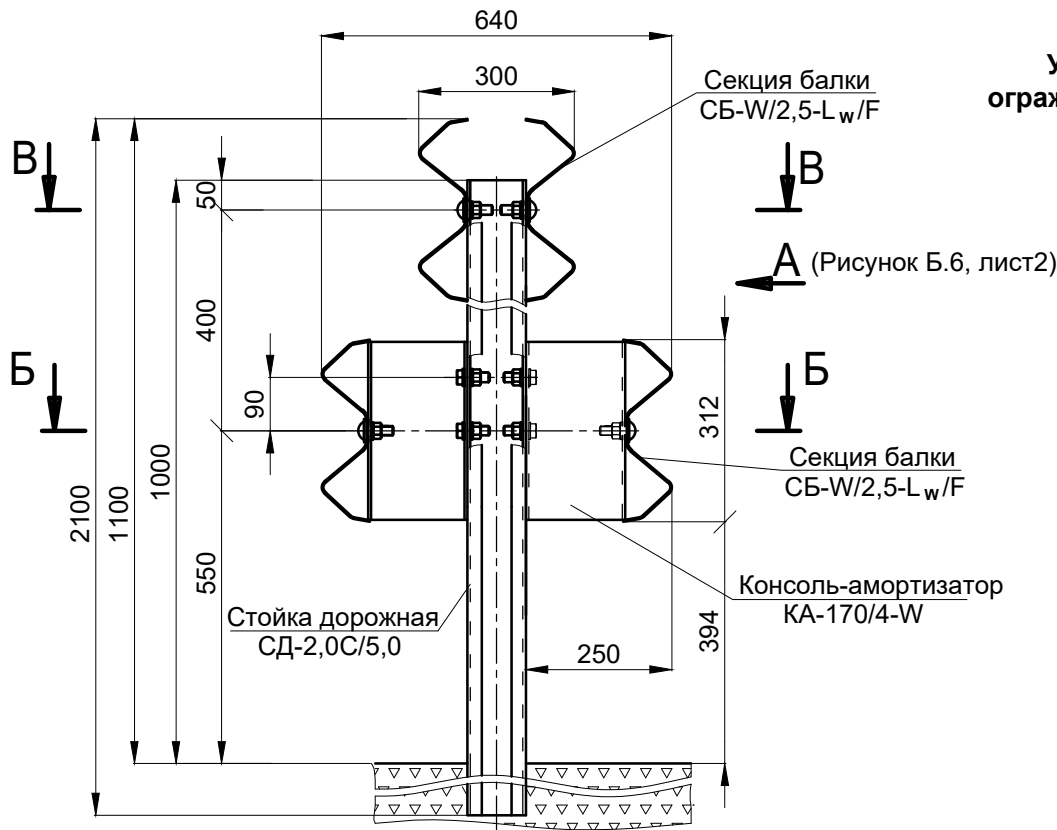
Состав комплекта участка рабочего

11ДО-1,15С(5,0)/1,0-В/В-400-М1;
 11ДО-1,15С(5,0)/2,0-В/В-400-М1;
 11ДО-1,15С(5,0)/3,0-В/В-400-М1.

11ДО-1,15С(5,0)/1,5-В/В-400-М1;
 11ДО-1,15С(5,0)/2,5-В/В-400-М1;

Т а б л и ц а Б.12

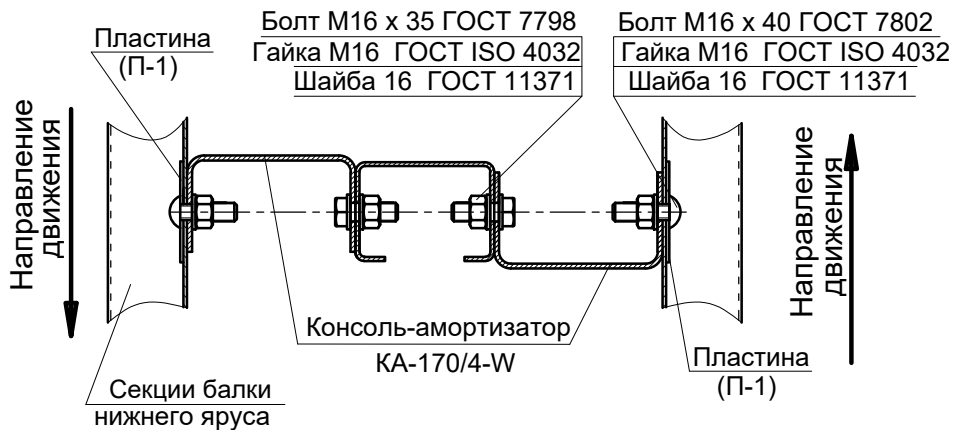
Условное обозначение марок ограждения по СТО 07525912-100-2016		11ДО-1,15С(5,0)/1,0-В/В-400-М1	11ДО-1,15С(5,0)/1,5-В/В-400-М1	11ДО-1,15С(5,0)/2,0-В/В-400-М1	11ДО-1,15С(5,0)/2,5-В/В-400-М1	11ДО-1,15С(5,0)/3,0-В/В-400-М1
Наименование деталей						
Секция балки	СБ-В/2,5 – L _W /F	2М/L _{W1}	2М/L _{W1}	2М/L _{W1}	2М/L _{W1}	2М/L _{W1}
Стойка дорожная	СД-2,0С/5,0	М	2М/3	М/2	2М/5	М/3
Консоль –амортизатор	КА-170/4-В	М	2М/3	М/2	2М/5	М/3
Пластина	П-1	2М	4М/3	М	4М/5	2М/3
Световозвращатель	ЭС-2	М/4	М/4	М/4	М/4	М/4
Болт М16х35 ГОСТ 7798		2М	4М/3	М	4М/5	2М/3
Болт М16х40 ГОСТ 7802 (с кв. подголовком)		9М/4+ 16М/L _{W1}	19М/12+ 16М/L _{W1}	5М/4+ 16М/L _{W1}	21М/20+ 16М/L _{W1}	11М/12+ 16М/L _{W1}
Гайка М16 ГОСТ ISO 4032		17М/4+ 16М/L _{W1}	35М/12+ 16М/L _{W1}	9М/4+ 16М/L _{W1}	37М/20+ 16М/L _{W1}	19М/12+ 16М/L _{W1}
Шайба 16 ГОСТ 11371		25М/4	51М/12	13М/4	53М/20	27М/12
Шайба 20 ГОСТ 11371		16М/L _{W1}	16М/L _{W1}	16М/L _{W1}	16М/L _{W1}	16М/L _{W1}
П р и м е ч а н и е – Таблица носит ознакомительный характер, состав и количество деталей может быть изменено по требованию заказчика или на усмотрение предприятия – изготовителя.						



Условное обозначение марок ограждения по СТО 07525912-100-2016

- 11ДД-1,1С(5,0)/1,0-W/W-300
- 11ДД-1,1С(5,0)/1,5-W/W-300
- 11ДД-1,1С(5,0)/2,0-W/W-300
- 11ДД-1,1С(5,0)/2,5-W/W-300
- 11ДД-1,1С(5,0)/3,0-W/W-300
- 11ДД-1,1С(5,0)/3,5-W/W-300
- 11ДД-1,1С(5,0)/4,0-W/W-300
- 11ДД-1,1С(5,0)/1,0-W/W-350
- 11ДД-1,1С(5,0)/1,5-W/W-350
- 11ДД-1,1С(5,0)/2,0-W/W-350
- 11ДД-1,1С(5,0)/2,5-W/W-350
- 11ДД-1,1С(5,0)/3,0-W/W-350
- 11ДД-1,1С(5,0)/1,0-W/W-400
- 11ДД-1,1С(5,0)/1,5-W/W-400
- 11ДД-1,1С(5,0)/2,0-W/W-400
- 11ДД-1,1С(5,0)/2,5-W/W-400
- 11ДД-1,1С(5,0)/2,0-W/W-450

Б-Б



В-В

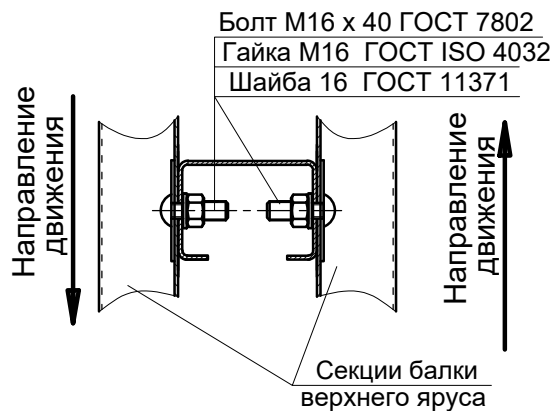


Рисунок Б.6**, лист 1

* При попадании световозвращателей на стойку допускается применять шаг 4500 мм.

** Рисунок Б.7 (Исключен, Изм. № 1), Рисунок Б.6.1 (Исключен, Изм. № 2).

Вид А



Условное обозначение марок ограждения по СТО 07525912-100-2016	Секция балки СБ-W/t-L _W /F	Стойка дорожная	Шаг стоек Т, мм
11ДД-1,1С(5,0)/1,0-W/W-300	СБ-W/2,5-L _W /F	СД-2,0С/5,0	1000
11ДД-1,1С(5,0)/1,5-W/W-300	СБ-W/2,5-L _W /F	СД-2,0С/5,0	1500
11ДД-1,1С(5,0)/2,0-W/W-300	СБ-W/2,5-L _W /F	СД-2,0С/5,0	2000
11ДД-1,1С(5,0)/2,5-W/W-300	СБ-W/2,5-L _W /F	СД-2,0С/5,0	2500
11ДД-1,1С(5,0)/3,0-W/W-300	СБ-W/2,5-L _W /F	СД-2,0С/5,0	3000
11ДД-1,1С(5,0)/3,5-W/W-300	СБ-W/2,5-L _W /F	СД-2,0С/5,0	3500
11ДД-1,1С(5,0)/4,0-W/W-300	СБ-W/2,5-L _W /F	СД-2,0С/5,0	4000
11ДД-1,1С(5,0)/1,0-W/W-350	СБ-W/2,5-L _W /F	СД-2,0С/5,0	1000
11ДД-1,1С(5,0)/1,5-W/W-350	СБ-W/2,5-L _W /F	СД-2,0С/5,0	1500
11ДД-1,1С(5,0)/2,0-W/W-350	СБ-W/2,5-L _W /F	СД-2,0С/5,0	2000
11ДД-1,1С(5,0)/2,5-W/W-350	СБ-W/2,5-L _W /F	СД-2,0С/5,0	2500
11ДД-1,1С(5,0)/3,0-W/W-350	СБ-W/2,5-L _W /F	СД-2,0С/5,0	3000
11ДД-1,1С(5,0)/1,0-W/W-400	СБ-W/2,5-L _W /F	СД-2,0С/5,0	1000
11ДД-1,1С(5,0)/1,5-W/W-400	СБ-W/2,5-L _W /F	СД-2,0С/5,0	1500
11ДД-1,1С(5,0)/2,0-W/W-400	СБ-W/2,5-L _W /F	СД-2,0С/5,0	2000
11ДД-1,1С(5,0)/2,5-W/W-400	СБ-W/2,5-L _W /F	СД-2,0С/5,0	2500
11ДД-1,1С(5,0)/2,0-W/W-450	СБ-W/2,5-L _W /F	СД-2,0С/5,0	2000

Примечание - В таблице указана минимальная толщина секции балки, ее увеличение допустимо.

Состав комплекта участка рабочего

11ДД-1,1С(5,0)/1,0-В/В-300; 11ДД-1,1С(5,0)/1,5-В/В-300; 11ДД-1,1С(5,0)/2,0-В/В-300;
 11ДД-1,1С(5,0)/2,5-В/В-300; 11ДД-1,1С(5,0)/3,0-В/В-300; 11ДД-1,1С(5,0)/3,5-В/В-300;
 11ДД-1,1С(5,0)/4,0-В/В-450.

Т а б л и ц а Б.13

Условное обозначение марок ограждения по СТО 07525912-100-2016		11ДД-1,1С(5,0)/1,0-В/В-300	11ДД-1,1С(5,0)/1,5-В/В-300	11ДД-1,1С(5,0)/2,0-В/В-300	11ДД-1,1С(5,0)/2,5-В/В-300	11ДД-1,1С(5,0)/3,0-В/В-300	11ДД-1,1С(5,0)/3,5-В/В-300	11ДД-1,1С(5,0)/4,0-В/В-300
Наименование деталей								
Секция балки	СБ-В/2,5 – L _W /F	4M/L _{W1}	4M/L _{W1}	4M/L _{W1}	4M/L _{W1}	4M/L _{W1}	4M/L _{W1}	4M/L _{W1}
Стойка дорожная	СД-2,0С/5,0	М	2М/3	М/2	2М/5	М/3	2М/7	М/4
Консоль-амортизатор	КА-170/4-В	2М	4М/3	М	4М/5	2М/3	4М/7	М/2
Пластина	П-1	4М	8М/3	2М	8М/5	4М/3	8М/7	М
Световозвращатель	ЭС-2	М/2	М/2	М/2	М/2	М/2	М/2	М/2
Болт М16х35 ГОСТ 7798		4М	8М/3	2М	8М/5	4М/3	8М/7	М
Болт М16х40 ГОСТ 7802 (с кв. подголовком)		9М/2+ 32М/L _{W1}	19М/6+ 32М/L _{W1}	5М/2+ 32М/L _{W1}	21М/10+ 32М/L _{W1}	11М/6+ 32М/L _{W1}	23М/14+ 32М/L _{W1}	3М/2+ 32М/L _{W1}
Гайка М16 ГОСТ ISO 4032		17М/2+ 32М/L _{W1}	35М/6+ 32М/L _{W1}	9М/2+ 32М/L _{W1}	37М/10+ 32М/L _{W1}	19М/6+ 32М/L _{W1}	39М/14+ 32М/L _{W1}	5М/2+ 32М/L _{W1}
Шайба 16 ГОСТ 11371		25М/2	51М/6	13М/2	53М/10	9М/2	55М/14	7М/2
Шайба 20 ГОСТ 11371		32М/L _{W1}	32М/L _{W1}	32М/L _{W1}	32М/L _{W1}	32М/L _{W1}	32М/L _{W1}	32М/L _{W1}
П р и м е ч а н и е – Таблица носит ознакомительный характер, состав и количество деталей может быть изменено по требованию заказчика или на усмотрение предприятия-изготовителя.								

Состав комплекта участка рабочего

11ДД-1,1С(5,0)/1,0-W/W-350; 11ДД-1,1С(5,0)/1,5-W/W-350; 11ДД-1,1С(5,0)/2,0-W/W-350;
 11ДД-1,1С(5,0)/2,5-W/W-350; 11ДД-1,1С(5,0)/3,0-W/W-350.

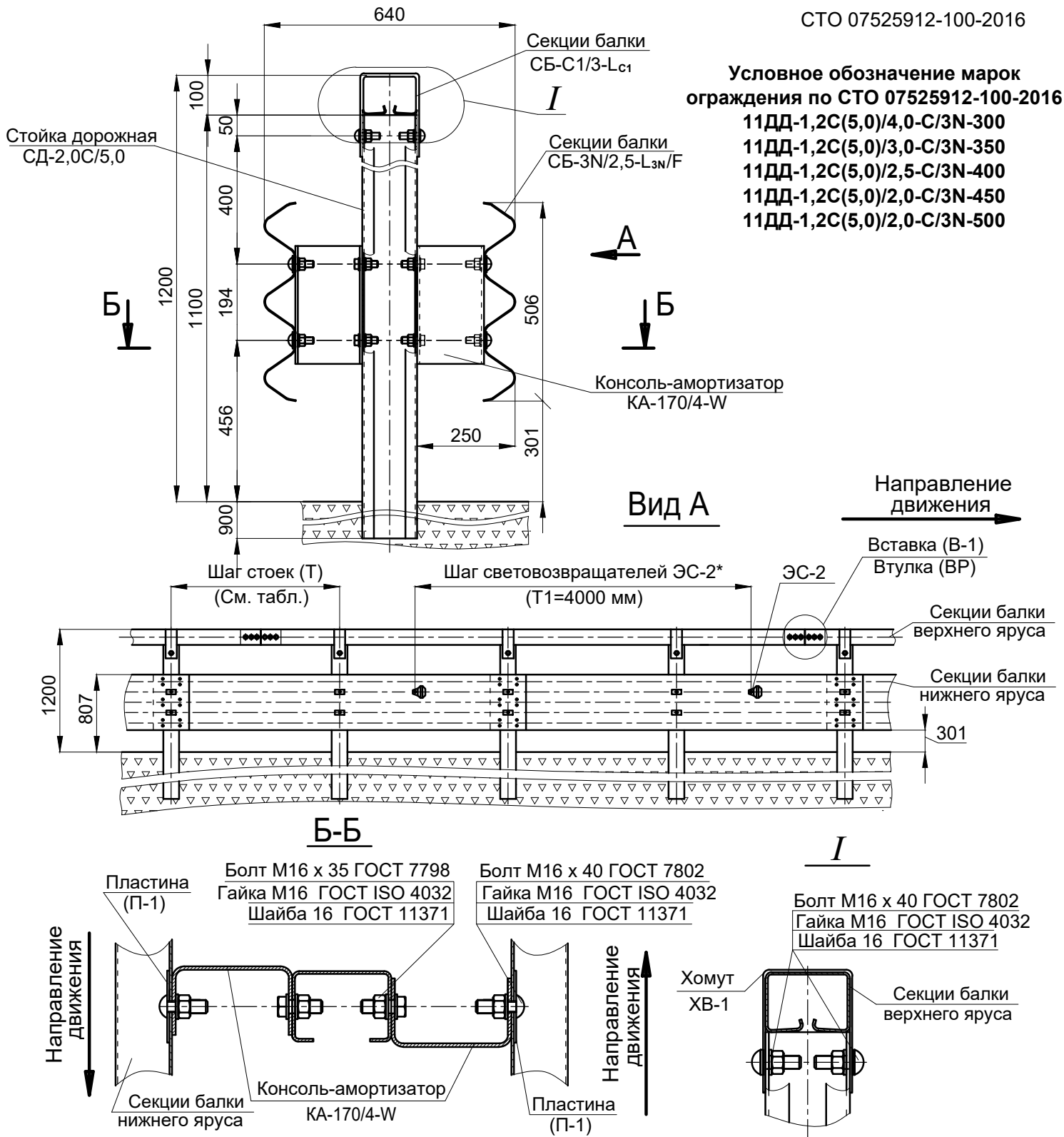
Т а б л и ц а Б.14

Условное обозначение марок ограждения по СТО 07525912-100-2016		11ДД-1,1С(5,0)/1,0-W/W-350	11ДД-1,1С(5,0)/1,5-W/W-350	11ДД-1,1С(5,0)/2,0-W/W-350	11ДД-1,1С(5,0)/2,5-W/W-350	11ДД-1,1С(5,0)/3,0-W/W-350
Наименование деталей						
Секция балки	СБ-W/2,5 – L _W /F	4M/L _{W1}	4M/L _{W1}	4M/L _{W1}	4M/L _{W1}	4M/L _{W1}
Стойка дорожная	СД-2,0С/5,0	М	2М/3	М/2	2М/5	М/3
Консоль-амортизатор	КА-170/4-W	2М	4М/3	М	4М/5	2М/3
Пластина	П-1	4М	8М/3	2М	8М/5	4М/3
Световозвращатель	ЭС-2	М/2	М/2	М/2	М/2	М/2
Болт М16х35 ГОСТ 7798		4М	8М/3	2М	8М/5	4М/3
Болт М16х40 ГОСТ 7802 (с кв. подголовком)		9М/2+ 32М/L _{W1}	19М/6+ 32М/L _{W1}	5М/2+ 32М/L _{W1}	21М/10+ 32М/L _{W1}	11М/6+ 32М/L _{W1}
Гайка М16 ГОСТ ISO 4032		17М/2+ 32М/L _{W1}	35М/6+ 32М/L _{W1}	9М/2+ 32М/L _{W1}	37М/10+ 32М/L _{W1}	19М/6+ 32М/L _{W1}
Шайба 16 ГОСТ 11371		25М/2	51М/6	13М/2	53М/10	9М/2
Шайба 20 ГОСТ 11371		32М/L _{W1}	32М/L _{W1}	32М/L _{W1}	32М/L _{W1}	32М/L _{W1}
П р и м е ч а н и е – Таблица носит ознакомительный характер, состав и количество деталей может быть изменено по требованию заказчика или на усмотрение предприятия-изготовителя.						

11ДД-1,1С(5,0)/1,0-В/В-400; 11ДД-1,1С(5,0)/1,5-В/В-400; 11ДД-1,1С(5,0)/2,0-В/В-400;
 11ДД-1,1С(5,0)/2,5-В/В-400; 11ДД-1,1С(5,0)/2,0-В/В-450.

Т а б л и ц а Б.15*

Условное обозначение марок ограждения по СТО 07525912-100-2016		11ДД-1,1С(5,0)/1,0-В/В-400	11ДД-1,1С(5,0)/1,5-В/В-400	11ДД-1,1С(5,0)/2,0-В/В-400	11ДД-1,1С(5,0)/2,5-В/В-400	11ДД-1,1С(5,0)/2,0-В/В-450
Наименование деталей						
Секция балки	СБ-В/2,5 – L _В /F	4М/L _{В1}	4М/L _{В1}	4М/L _{В1}	4М/L _{В1}	4М/L _{В1}
Стойка дорожная	СД-2,0С/5,0	М	2М/3	М/2	2М/5	М/2
Консоль-амортизатор	КА-170/4-В	2М	4М/3	М	4М/5	М
Пластина	П-1	4М	8М/3	2М	8М/5	2М
Световозвращатель	ЭС-2	М/2	М/2	М/2	М/2	М/2
Болт М16х35 ГОСТ 7798		4М	8М/3	2М	8М/5	2М
Болт М16х40 ГОСТ 7802 (с кв. подголовком)		9М/2+ 32М/L _{В1}	19М/6+ 32М/L _{В1}	5М/2+ 32М/L _{В1}	21М/10+ 32М/L _{В1}	5М/2+ 32М/L _{В1}
Гайка М16 ГОСТ ISO 4032		17М/2+ 32М/L _{В1}	35М/6+ 32М/L _{В1}	9М/2+ 32М/L _{В1}	37М/10+ 32М/L _{В1}	9М/2+ 32М/L _{В1}
Шайба 16 ГОСТ 11371		25М/2	51М/6	13М/2	53М/10	13М/2
Шайба 20 ГОСТ 11371		32М/L _{В1}	32М/L _{В1}	32М/L _{В1}	32М/L _{В1}	32М/L _{В1}
П р и м е ч а н и е – Таблица носит ознакомительный характер, состав и количество деталей может быть изменено по требованию заказчика или на усмотрение предприятия-изготовителя.						



Условное обозначение марок ограждения по СТО 07525912-100-2016	Секция балки		Стойка дорожная	Шаг стоек Т, мм
	Нижний ярус СБ-3N/t-Л3N/F	Верхний ярус СБ-С1/t-Лс1		
11ДД-1,2С(5,0)/4,0-С/3N-300	СБ-3N/2,5-Л3N/F	СБ-С1/3-Лс1	СД-2,0С/5,0	4000
11ДД-1,2С(5,0)/3,0-С/3N-350	СБ-3N/2,5-Л3N/F	СБ-С1/3-Лс1	СД-2,0С/5,0	3000
11ДД-1,2С(5,0)/2,5-С/3N-400	СБ-3N/2,5-Л3N/F	СБ-С1/3-Лс1	СД-2,0С/5,0	2500
11ДД-1,2С(5,0)/2,0-С/3N-450	СБ-3N/2,5-Л3N/F	СБ-С1/3-Лс1	СД-2,0С/5,0	2000
11ДД-1,2С(5,0)/2,0-С/3N-500	СБ-3N/2,5-Л3N/F	СБ-С1/3-Лс1	СД-2,0С/5,0	2000

Примечания

- 1 В таблице указана минимальная толщина секции балки, ее увеличение допустимо.
- 2 Допускается замена болтов М16х40 ГОСТ 7802 на болты М16х35 ГОСТ 7802, при условии использования секции балки СБ-3N/2,5-Л3N/F.

Рисунок Б.8**

* При попадании световозвратателей на стойку допускается применять шаг 4500 мм.

** Рисунки Б.9 - Б.12 (Исключены, Изм. № 3).

Состав комплекта участка рабочего

11ДД-1,2С(5,0)/4,0-С/3N-300; 11ДД-1,2С(5,0)/3,0-С/3N-350; 11ДД-1,2С(5,0)/2,5-С/3N-400;
 11ДД-1,2С(5,0)/2,0-С/3N-450; 11ДД-1,2С(5,0)/2,0-С/3N-500.

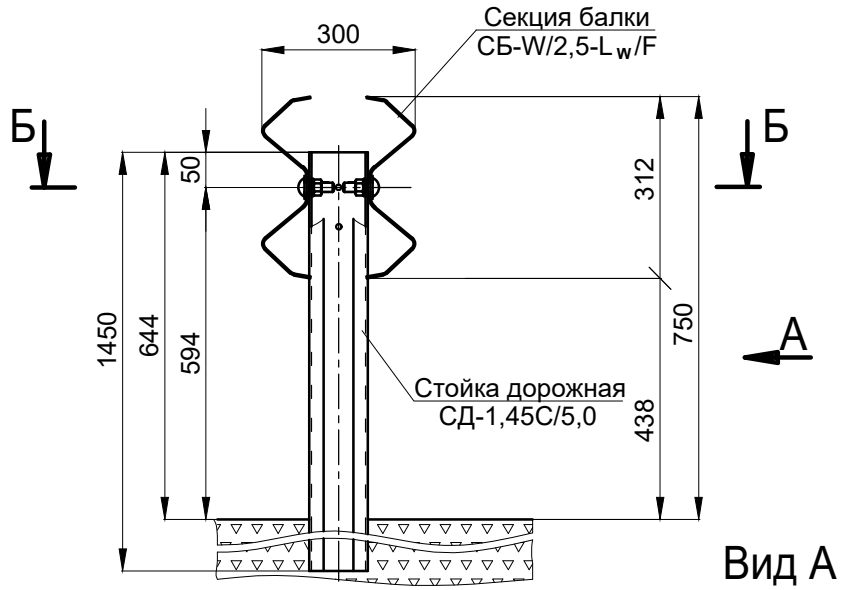
Т а б л и ц а Б.16*

Условное обозначение марок ограждения по СТО 07525912-100-2016		11ДД-1,2С(5,0)/4,0-С/3N-300	11ДД-1,2С(5,0)/3,0-С/3N-350	11ДД-1,2С(5,0)/2,5-С/3N-400	11ДД-1,2С(5,0)/2,0-С/3N-450	11ДД-1,2С(5,0)/2,0-С/3N-500
Наименование деталей						
Секция балки	СБ-3N/2,5-L _{3N} /F	2M/L _{3N1}	2M/L _{3N1}	2M/L _{3N1}	2M/L _{3N1}	2M/L _{3N1}
	СБ-С1/3-L _{C1}	M/L _{C1}	M/L _{C1}	M/L _{C1}	M/L _{C1}	M/L _{C1}
Стойка дорожная	СД-2,0С/5,0	M/4	M/3	2M/5	M/2	M/2
Консоль-амортизатор	КА-170/4-W	M/2	2M/3	4M/5	M	M
Пластина	П-1	M	4M/3	8M/5	2M	2M
Вставка	В-1	M/L _{C1}	M/L _{C1}	M/L _{C1}	M/L _{C1}	M/L _{C1}
Втулка распорная	ВР	2M/L _{C1}	2M/L _{C1}	2M/L _{C1}	2M/L _{C1}	2M/L _{C1}
Хомут верхний	ХВ-1	M/4	M/3	2M/5	M/2	M/2
Световозвращатель	ЭС-2	M/2	M/2	M/2	M/2	M/2
Болт М16х35 ГОСТ 7798		M	4M/3	8M/5	2M	2M
Болт М16х40 ГОСТ 7802 (с кв. подголовком)		2M+ 24M/L _{3N1}	5M/2+ 24M/L _{3N1}	29M/10+ 24M/L _{3N1}	7M/2+ 24M/L _{3N1}	7M/2+ 24M/L _{3N1}
Болт М16х170 ГОСТ 7798		6M/L _{C1}	6M/L _{C1}	6M/L _{C1}	6M/L _{C1}	6M/L _{C1}
Гайка М16 ГОСТ ISO 4032		3M+ 6M/L _{C1} + 24M/L _{3N1}	23M/6+ 6M/L _{C1} + 24M/L _{3N1}	9M/2+ 6M/L _{C1} + 24M/L _{3N1}	11M/2+ 6M/L _{C1} + 24M/L _{3N1}	11M/2+ 6M/L _{C1} + 24M/L _{3N1}
Шайба 16 ГОСТ 11371		4M+ 12M/L _{C1}	31M/6+ 12M/L _{C1}	61M/10+ 12M/L _{C1}	15M/2+ 12M/L _{C1}	15M/2+ 12M/L _{C1}
Шайба 20 ГОСТ 11371		24M/L _{3N1}	24M/L _{3N1}	24M/L _{3N1}	24M/L _{3N1}	24M/L _{3N1}
П р и м е ч а н и е – Таблица носит ознакомительный характер, состав и количество деталей может быть изменено по требованию заказчика или на усмотрение предприятия-изготовителя.						

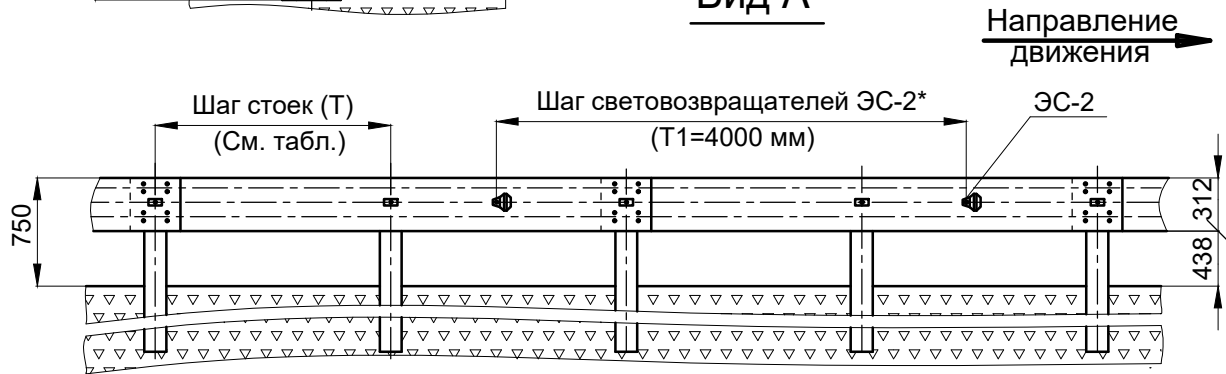
*Таблицы Б.17, Б.18 (Исключены, Изм. № 3)

Условное обозначение марки
ограждения по СТО 07525912-100-2016

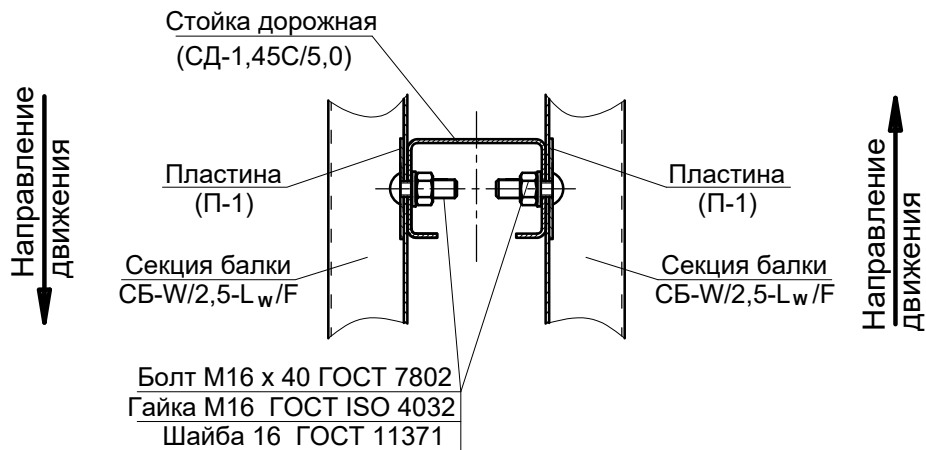
11ДД-0,75С(5,0)/1,5-В-300
11ДД-0,75С(5,0)/2,0-В-300



Вид А



Б-Б



Условное обозначение марок ограждения по СТО 07525912-100-2016	Секция балки СБ-В/т-Лw/F	Стойка дорожная	Шаг стоек Т, мм
11ДД-0,75С(5,0)/1,5-В-300	СБ-В/2,5-Лw/F	СД-1,45С/5,0	1500
11ДД-0,75С(5,0)/2,0-В-300	СБ-В/2,5-Лw/F	СД-1,45С/5,0	2000
Примечание - В таблице указана минимальная толщина секции балки, ее увеличение допустимо.			

* При попадании световозвратателей на стойку допускается применять шаг 4500 мм.

Рисунок Б.13

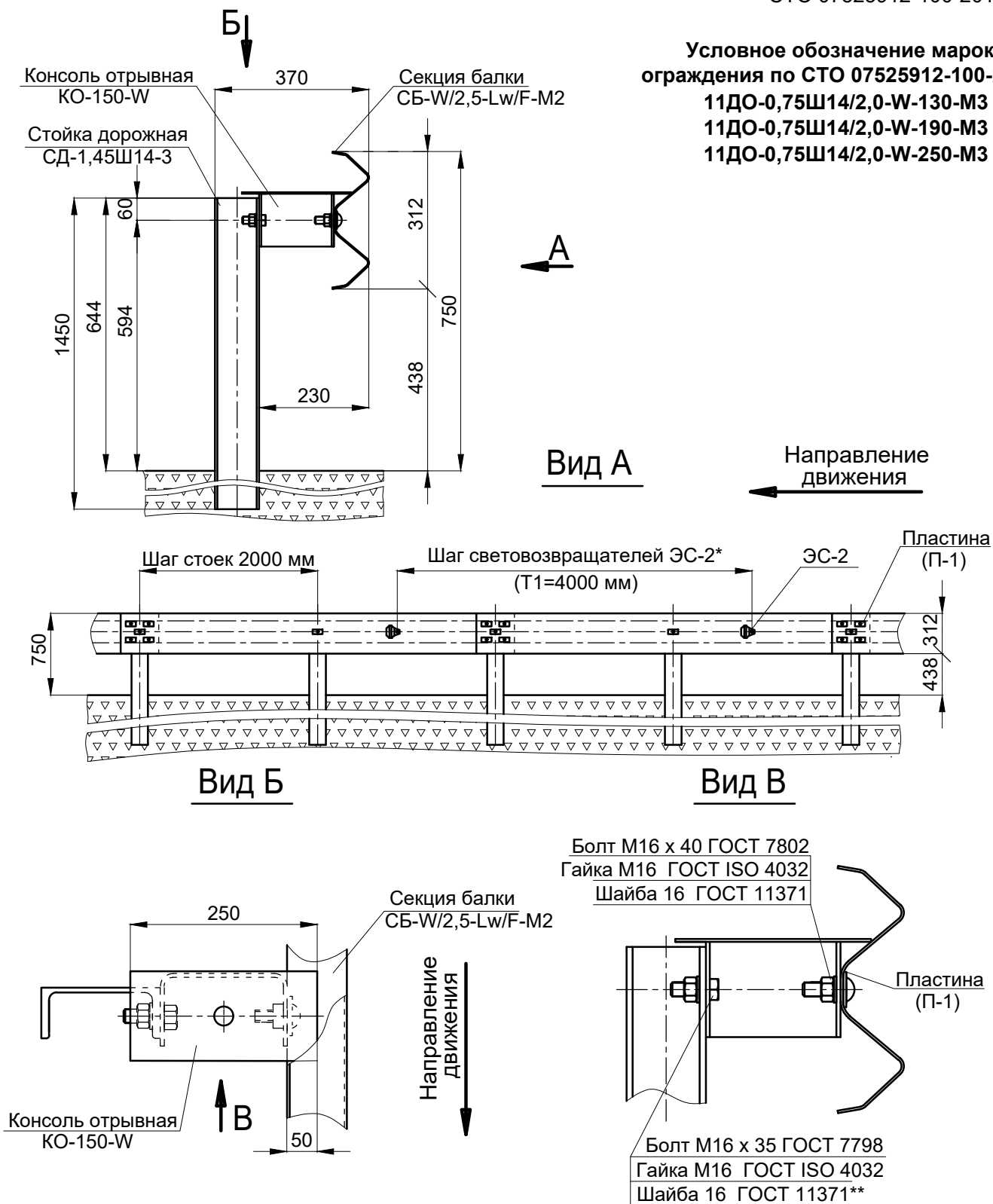
11ДД-0,75С(5,0)/2,0-В-300;

11ДД-0,75С(5,0)/1,5-В-300

Т а б л и ц а Б.19

Условное обозначение марки ограждения по СТО 07525912-100-2016		11ДД-0,75С(5,0)/2,0-В-300	11ДД-0,75С(5,0)/1,5-В-300
Наименование деталей			
Секция балки	СБ-В/2,5–L _W /F	2M/L _{W1}	2M/L _{W1}
Стойка дорожная	СД-1,45С/5,0	M/2	2M/3
Пластина	П-1	M	4M/3
Световозвращатель	ЭС-2	M/2	M/2
Болт М16х40 ГОСТ 7802 (с кв. подголовком)		3M/2+ 16M/L _{W1}	11M/6+ 16M/L _{W1}
Гайка М16 ГОСТ ISO 4032		3M/2+ 16M/L _{W1}	11M/6+ 16M/L _{W1}
Шайба 16 ГОСТ 11371		3M/2	11M/6
Шайба 20 ГОСТ 11371		16M/L _{W1}	16M/L _{W1}
<p>П р и м е ч а н и е – Таблица носит ознакомительный характер, состав и количество деталей может быть изменено по требованию заказчика или на усмотрение предприятия-изготовителя.</p>			

Условное обозначение марок
ограждения по СТО 07525912-100-2016
11ДО-0,75Ш14/2,0-W-130-M3
11ДО-0,75Ш14/2,0-W-190-M3
11ДО-0,75Ш14/2,0-W-250-M3



Примечание - Допускается замена болтов М16х40 ГОСТ 7802 на болты М16х35 ГОСТ 7802, при условии использования секции балки СБ-W/2,5-Lw/F-M2.

* При попадании световозвращателей на стойку допускается применять шаг 4500 мм.

** На виде В, шайбу под головку болта со стороны консоли не ставить.

Рисунок Б.14

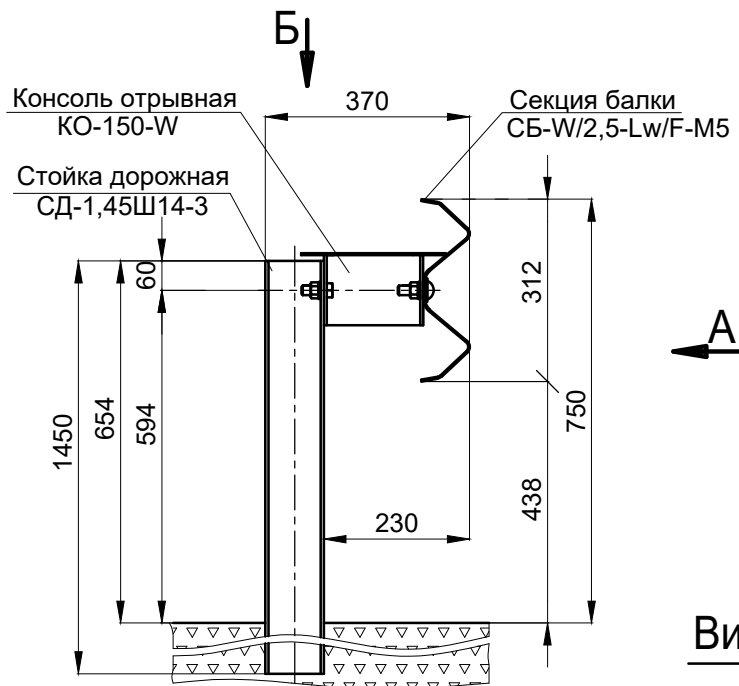
11ДО-0,75Ш14/2,0-W-130-M3; 11ДО-0,75Ш14/2,0 -W-190-M3; 11ДО-0,75Ш14/2,0-W-250-M3;

Т а б л и ц а Б.20

Условное обозначение марок ограждения по СТО 07525912-100-2016		11ДО-0,75Ш14/2,0-W-130-M3	11ДО-0,75Ш14/2,0 -W-190-M3	11ДО-0,75Ш14/2,0-W-250-M3
Наименование деталей				
Секция балки	СБ-W/2,5 – L _w /F-M2	M/L _{w1}	M/L _{w1}	M/L _{w1}
Стойка дорожная	СД-1,45Ш14-3	M/2	M/2	M/2
Консоль отрывная	КО-150-W	M/2	M/2	M/2
Пластина	П-1	M/2 +4M/L _{w1}	M/2 +4M/L _{w1}	M/2 +4M/L _{w1}
Световозвращатель	ЭС-2	M/4	M/4	M/4
Болт М16х35 ГОСТ 7798		M/2	M/2	M/2
Болт М16х40 ГОСТ 7802 (с кв. подголовком)		3M/4 +4M/L _{w1}	3M/4 +4M/L _{w1}	3M/4 +4M/L _{w1}
Гайка М16 ГОСТ ISO 4032		5M/4 +4M/L _{w1}	5M/4 +4M/L _{w1}	5M/4 +4M/L _{w1}
Шайба 16 ГОСТ 11371		5M/4	5M/4	5M/4
Шайба 20 ГОСТ 11371		4M/L _{w1}	4M/L _{w1}	4M/L _{w1}
<p>П р и м е ч а н и е – Таблица носит ознакомительный характер, состав и количество деталей может быть изменено по требованию заказчика или на усмотрение предприятия – изготовителя.</p>				

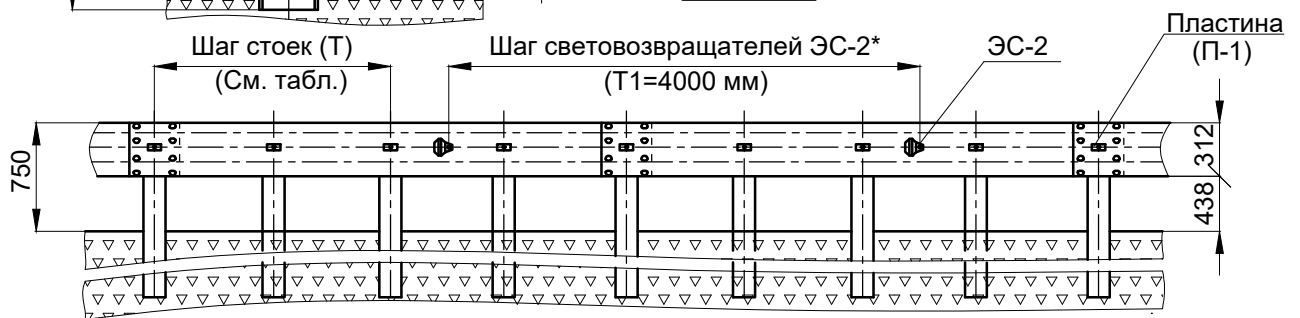
Условное обозначение марок
ограждения по СТО 07525912-100-2016

11ДО-0,75Ш14/2,0-W-190
11ДО-0,75Ш14/3,0-W-190
11ДО-0,75Ш14/2,0-W-250
11ДО-0,75Ш14/1,0-W-300
11ДО-0,75Ш14/2,0-W-300



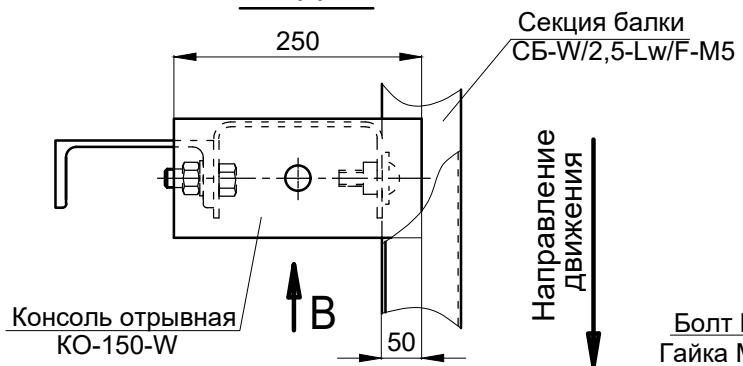
Направление
движения

Вид А



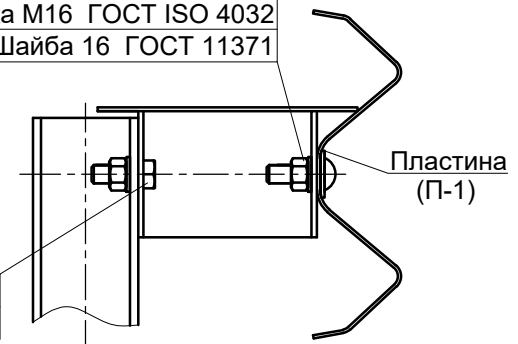
Вид Б

Вид В



Болт М16 х 35 ГОСТ 7802
Гайка М16 ГОСТ ISO 4032
Шайба 16 ГОСТ 11371

Болт М16 х 35 ГОСТ 7798
Гайка М16 ГОСТ ISO 4032
Шайба 16 ГОСТ 11371**



Условное обозначение марок ограждения по СТО 07525912-100-2016	Секция балки СБ-W/t-L _w /F	Стойка дорожная	Шаг стоек Т, мм
11ДО-0,75Ш14/2,0-W-190	СБ-W/2,5-L _w /F-M5	СД-1,45Ш14-3	2000
11ДО-0,75Ш14/3,0-W-190	СБ-W/2,5-L _w /F-M5	СД-1,45Ш14-3	3000
11ДО-0,75Ш14/2,0-W-250	СБ-W/2,5-L _w /F-M5	СД-1,45Ш14-3	2000
11ДО-0,75Ш14/1,0-W-300	СБ-W/2,5-L _w /F-M5	СД-1,45Ш14-3	1000
11ДО-0,75Ш14/2,0-W-300	СБ-W/2,5-L _w /F-M5	СД-1,45Ш14-3	2000

Примечания
1 В таблице указана минимальная толщина секции балки, ее увеличение допустимо.
2 Допускается замена болтов М16х35 ГОСТ 7802 на болты М16х40 ГОСТ 7802.

* При попадании световозвратателей на стойку допускается применять шаг 4500 мм.

** На виде В, шайбу под головку болта со стороны консоли не ставить.

Рисунок Б.15

Состав комплекта участка рабочего

11ДО-0,75Ш14/2,0-W-190;
11ДО-0,75Ш14/1,0-W-300;

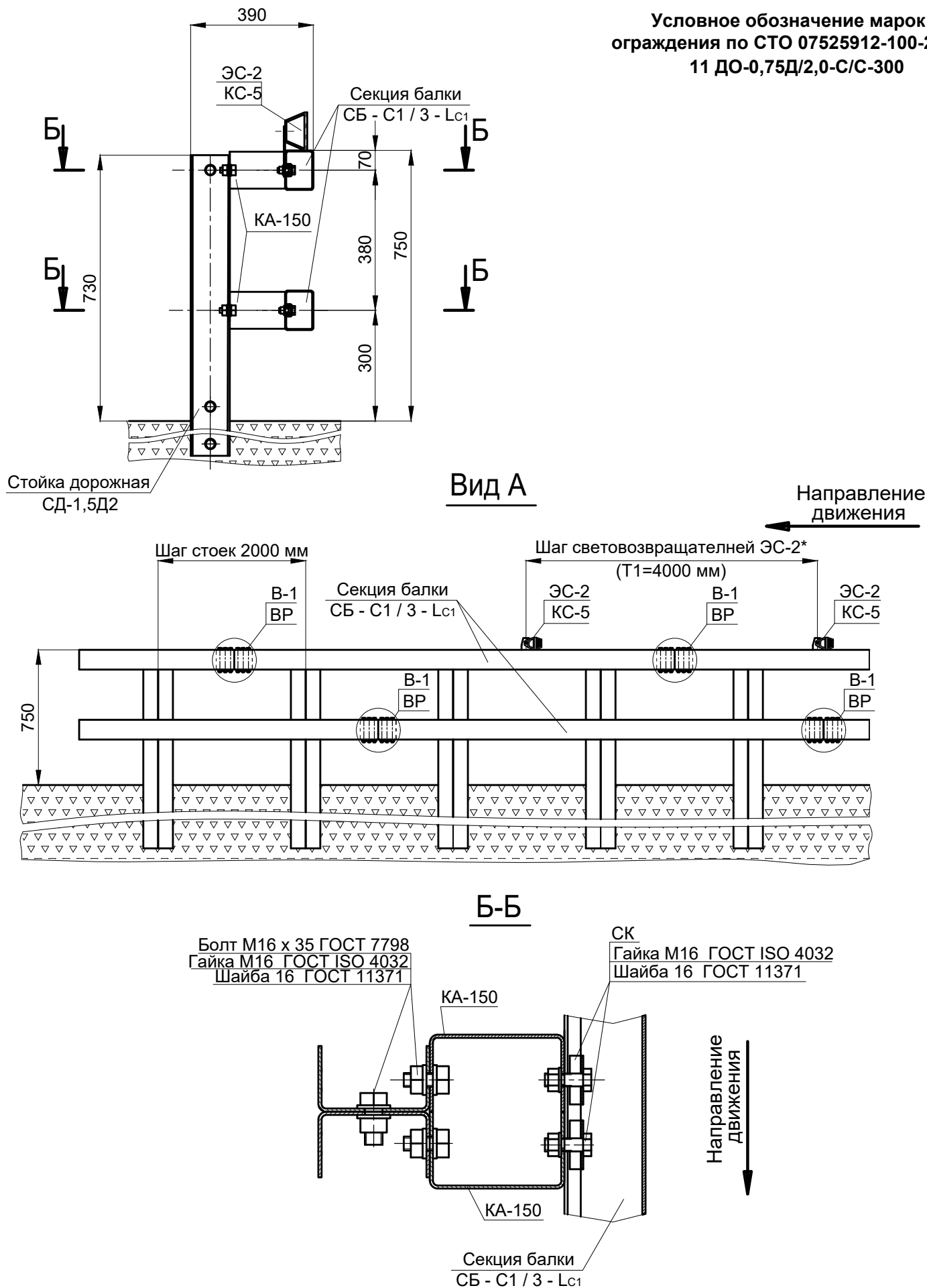
11ДО-0,75Ш14/3,0-W-190;
11ДО-0,75Ш14/2,0-W-300.

11ДО-0,75Ш14/2,0-W-250;

Т а б л и ц а Б.21

Условное обозначение марок ограждения по СТО 07525912-100-2016		11ДО-0,75Ш14/2,0-W-190	11ДО-0,75Ш14/3,0-W-190	11ДО-0,75Ш14/2,0-W-250	11ДО-0,75Ш14/1,0-W-300	11ДО-0,75Ш14/2,0-W-300
Наименование деталей						
Секция балки	СБ-W/2,5 – L _w /F-M5	M/L _{w1}	M/L _{w1}	M/L _{w1}	M/L _{w1}	M/L _{w1}
Стойка дорожная	СД-1,45Ш14-3	M/2	M/3	M/2	M	M/2
Консоль отрывная	КО-150-W	M/2	M/3	M/2	M	M/2
Пластина	П-1	M/2	M/3	M/2	M	M/2
Световозвращатель	ЭС-2	M/4	M/4	M/4	M/4	M/4
Болт М16х35 ГОСТ 7798		M/2	M/3	M/2	M/3	M/2
Болт М16х35 ГОСТ 7802 (с кв. подголовком)		3M/4 +8M/L _{w1}	7M/12 +8M/L _{w1}	3M/4 +8M/L _{w1}	5M/4 +8M/L _{w1}	3M/4 +8M/L _{w1}
Гайка М16 ГОСТ ISO 4032		5M/4 +8M/L _{w1}	11M/12 +8M/L _{w1}	5M/4 +8M/L _{w1}	9M/4 +8M/L _{w1}	5M/4 +8M/L _{w1}
Шайба 16 ГОСТ 11371		5M/4	11M/12	5M/4	9M/4	5M/4
Шайба 20 ГОСТ 11371		8M/L _{w1}	8M/L _{w1}	8M/L _{w1}	8M/L _{w1}	8M/L _{w1}
П р и м е ч а н и е – Таблица носит ознакомительный характер, состав и количество деталей может быть изменено по требованию заказчика или на усмотрение предприятия – изготовителя.						

Условное обозначение марок
ограждения по СТО 07525912-100-2016
11 ДО-0,75Д/2,0-С/С-300



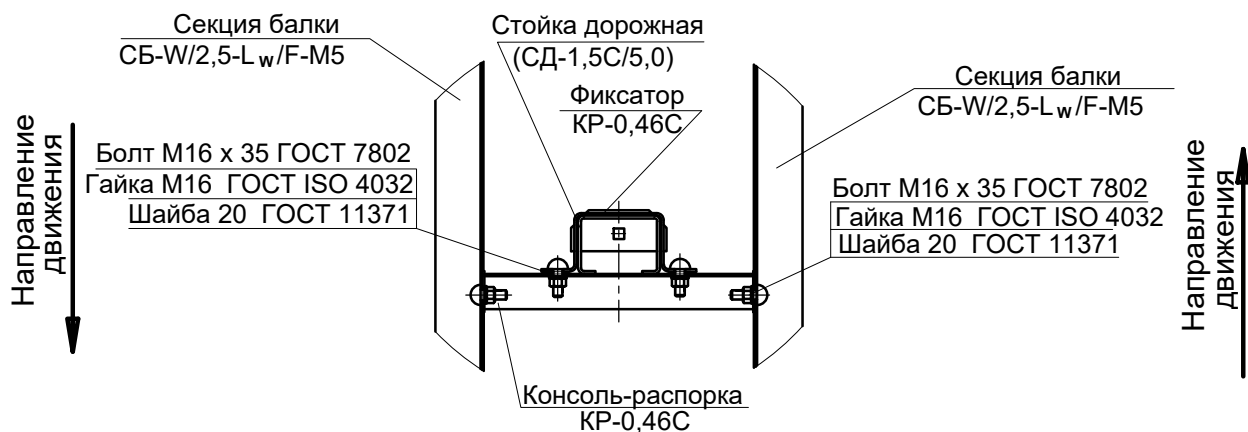
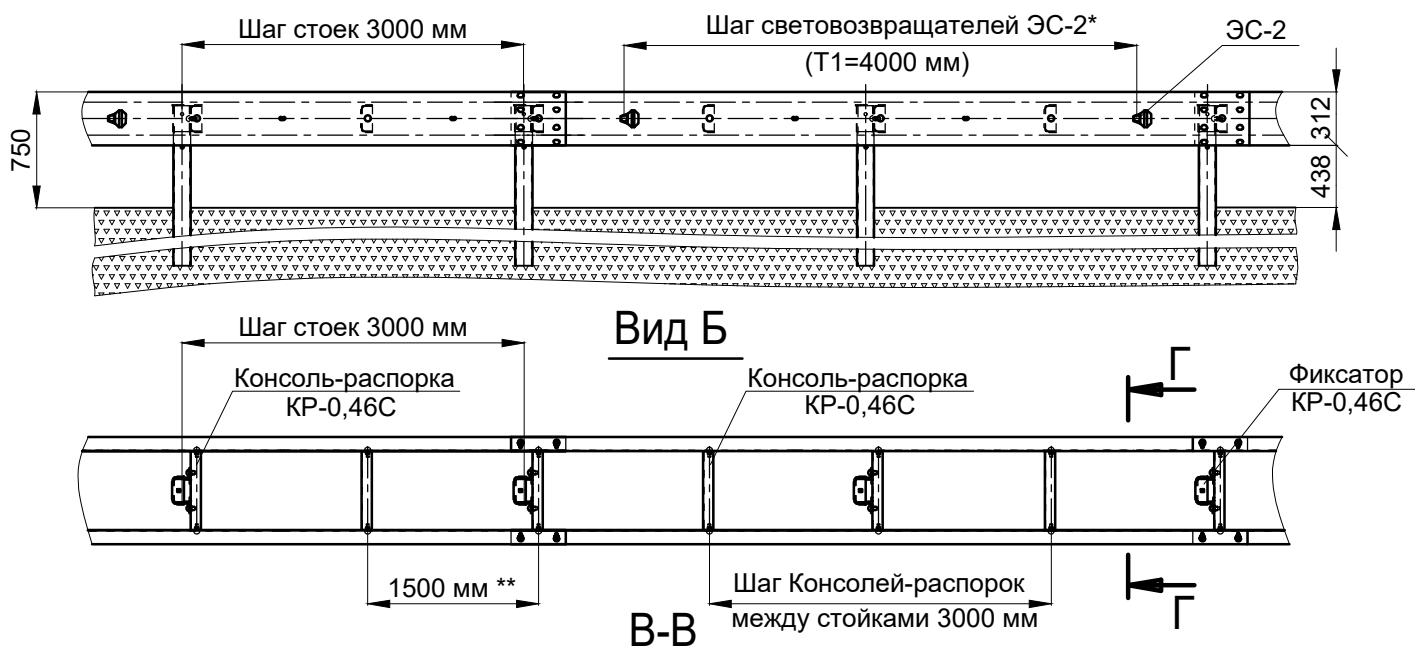
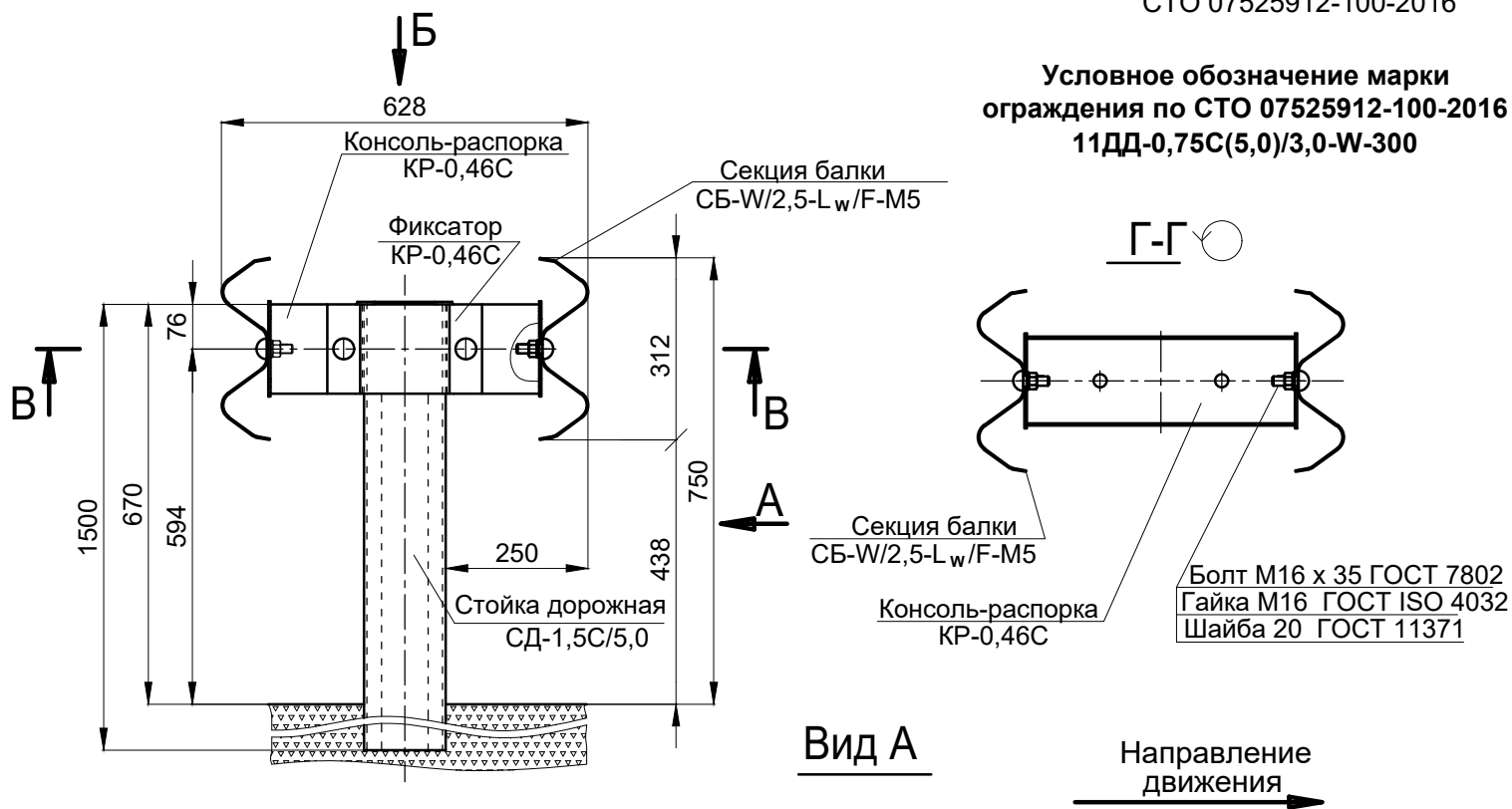
* При попадании световозвратателей на стойку допускается применять шаг 4500 мм.

Рисунок Б.16

Т а б л и ц а Б.22

Условное обозначение марок ограждения по СТО 07525912-100-2016		11ДО-0,75Д/2,0-С/С-300
Наименование деталей		
Секция балки	СБ-С1/3– L _{C1}	2M/L _{C1}
Стержень стойки	СД-1,5Д2-001	М
Консоль-амортизатор	КА-150	2М
Вставка	В-1	2M/L _{C1}
Втулка распорная	ВР	4M/L _{C1}
Скоба крепления	СК	5M/2
Световозвращатель	ЭС-2	М/4
Кронштейн световозвращателя	КС-5	М/4
Болт М16х35 ГОСТ 7798		7M/2
Болт М16х170 ГОСТ 7798		12M/L _{C1}
Гайка М16 ГОСТ ISO 4032		6M+12M/L _{C1}
Шайба 16 ГОСТ 11371		19M/2+24M/L _{C1}
<p>П р и м е ч а н и е – Таблица носит ознакомительный характер, состав и количество деталей может быть изменено по требованию заказчика или на усмотрение предприятия – изготовителя.</p>		

Условное обозначение марки
ограждения по СТО 07525912-100-2016
11ДД-0,75С(5,0)/3,0-W-300



Примечание - Допускается замена болтов М16х35 ГОСТ 7802 на болты М16х40 ГОСТ 7802.

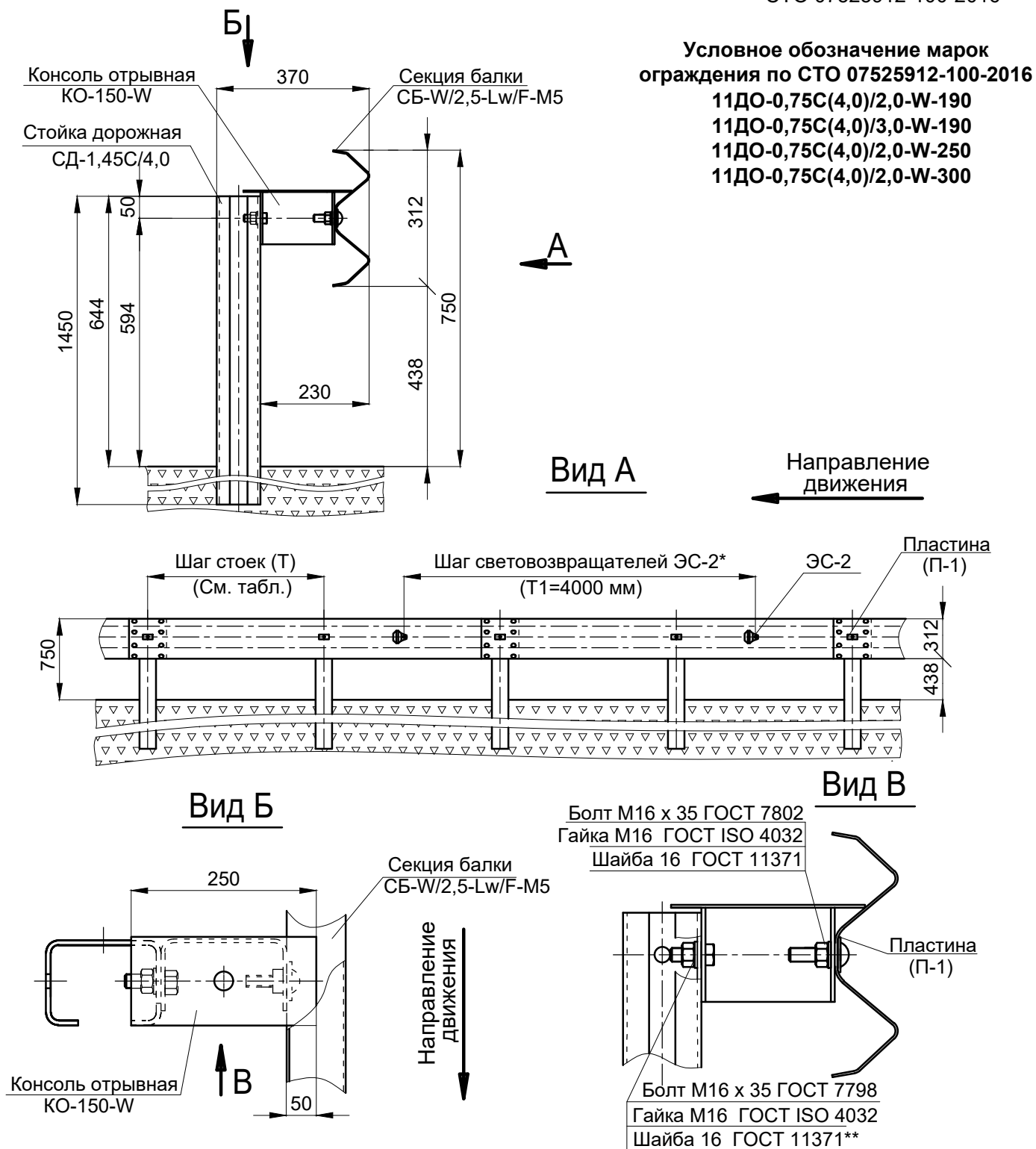
* При попадании световозвращателей на стойку допускается применять шаг 4500 мм.

** Расстояние между консолью-распоркой на стойке и консолью-распоркой между стойками.

Рисунок Б.17

Т а б л и ц а Б.23

Условное обозначение марок ограждения по СТО 07525912-100-2016		11ДД-0,75С(5,0)/3,0-В-300
Наименование деталей		
Секция балки	СБ-В/2,5-Л _в /F-M5	2М/Л _в
Стойка дорожная	СД-1,5С/5,0	М/3
Консоль-распорка	КР-0,46С	2М/3
Фиксатор	КР-0,46С	М/3
Световозвращатель	ЭС-2	М/2
Болт М16х35 ГОСТ 7802		3М/2+16М/Л _в
Гайка М16 ГОСТ ISO 4032		3М/2+16М/Л _в
Шайба 20 ГОСТ 11371		3М/2+16М/Л _в
<p>П р и м е ч а н и е – Таблица носит ознакомительный характер, состав и количество деталей может быть изменено по требованию заказчика или на усмотрение предприятия – изготовителя.</p>		



Условное обозначение марок ограждения по СТО 07525912-100-2016	Секция балки СБ-W/t-L _w /F	Стойка дорожная	Шаг стоек Т, мм
11ДО-0,75С(4,0)/2,0-W-190	СБ-W/2,5-L w/F-M5	СД-1,45С/4,0	2000
11ДО-0,75С(4,0)/3,0-W-190	СБ-W/2,5-L w/F-M5	СД-1,45С/4,0	3000
11ДО-0,75С(4,0)/2,0-W-250	СБ-W/2,5-L w/F-M5	СД-1,45С/4,0	2000
11ДО-0,75С(4,0)/2,0-W-300	СБ-W/2,5-L w/F-M5	СД-1,45С/4,0	2000

Примечания

1 В таблице указана минимальная толщина секции балки, ее увеличение допустимо.

2 Допускается замена болтов М16х35 ГОСТ 7802 на болты М16х40 ГОСТ 7802.

* При попадании световозвратателей на стойку допускается применять шаг 4500 мм.

** На виде В, шайбу под головку болта со стороны консоли не ставить.

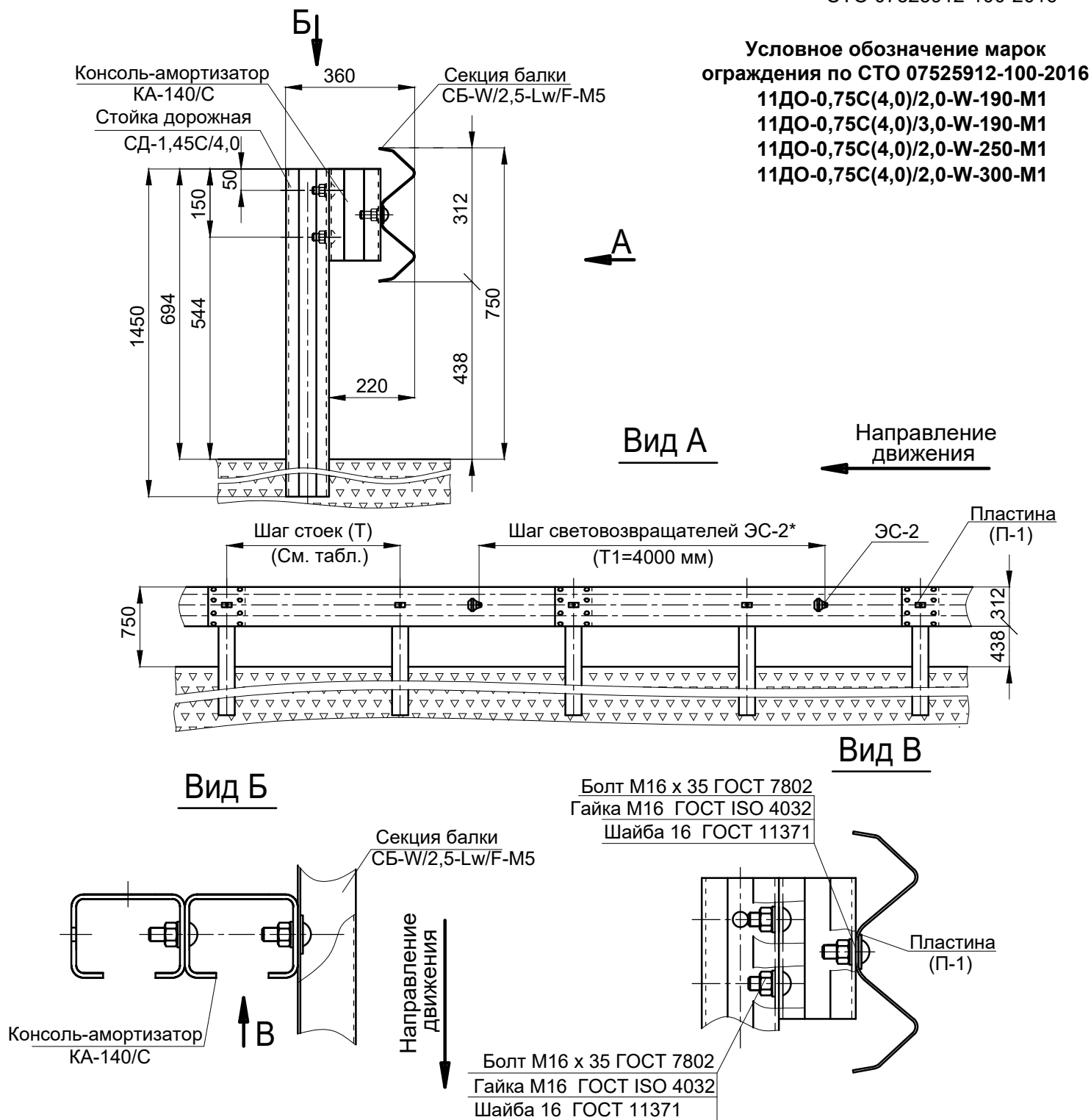
Рисунок Б.18

11ДО-0,75С(4,0)-W-190;
11ДО-0,75С(4,0)-W-250;

11ДО-0,75С(4,0)-W-190;
11ДО-0,75С(4,0)-W-300

Т а б л и ц а Б.24

Условное обозначение марок ограждения по СТО 07525912-100-2016		11ДО-0,75С(4,0)/2,0-W-190	11ДО-0,75 С(4,0)/3,0 -W-190	11ДО-0,75 С(4,0)/2,0-W-250	11ДО-0,75 С(4,0)/2,0-W-300
Наименование деталей					
Секция балки	СБ-W/2,5 – L _W /F-M5	M/L _{W1}	M/L _{W1}	M/L _{W1}	M/L _{W1}
Стойка дорожная	СД-1,45С/4,0	M/2	M/3	M/2	M/2
Консоль отрывная	КО-150-W	M/2	M/3	M/2	M/2
Пластина	П-1	M/2	M/3	M/2	M/2
Световозвращатель	ЭС-2	M/4	M/4	M/4	M/4
Болт М16х35 ГОСТ 7798		M/2	M/3	M/2	M/2
Болт М16х35 ГОСТ 7802 (с кв. подголовком)		3M/4 +8M/L _{W1}	7M/12 +8M/L _{W1}	3M/4 +8M/L _{W1}	3M/4 +8M/L _{W1}
Гайка М16 ГОСТ ISO 4032		5M/4 +8M/L _{W1}	11M/12 +8M/L _{W1}	5M/4 +8M/L _{W1}	5M/4 +8M/L _{W1}
Шайба 16 ГОСТ 11371		5M/4	11M/12	5M/4	5M/4
Шайба 20 ГОСТ 11371		8M/L _{W1}	8M/L _{W1}	8M/L _{W1}	8M/L _{W1}
П р и м е ч а н и е – Таблица носит ознакомительный характер, состав и количество деталей может быть изменено по требованию заказчика или на усмотрение предприятия – изготовителя.					



Условное обозначение марок ограждения по СТО 07525912-100-2016	Секция балки СБ-В/t-Lw/F	Стойка дорожная	Шаг стоек Т, мм
11ДО-0,75С(4,0)/2,0-В-190-М1	СБ-В/2,5-Лw/F-М5	СД-1,45С/4,0	2000
11ДО-0,75С(4,0)/3,0-В-190-М1	СБ-В/2,5-Лw/F-М5	СД-1,45С/4,0	3000
11ДО-0,75С(4,0)/2,0-В-250-М1	СБ-В/2,5-Лw/F-М5	СД-1,45С/4,0	2000
11ДО-0,75С(4,0)/2,0-В-300-М1	СБ-В/2,5-Лw/F-М5	СД-1,45С/4,0	2000

Примечания
 1 В таблице указана минимальная толщина секции балки, ее увеличение допустимо.
 2 Допускается замена болтов М16х35 ГОСТ 7802 на болты М16х40 ГОСТ 7802.

* При попадании световозвратателей на стойку допускается применять шаг 4500 мм.

Рисунок Б.19

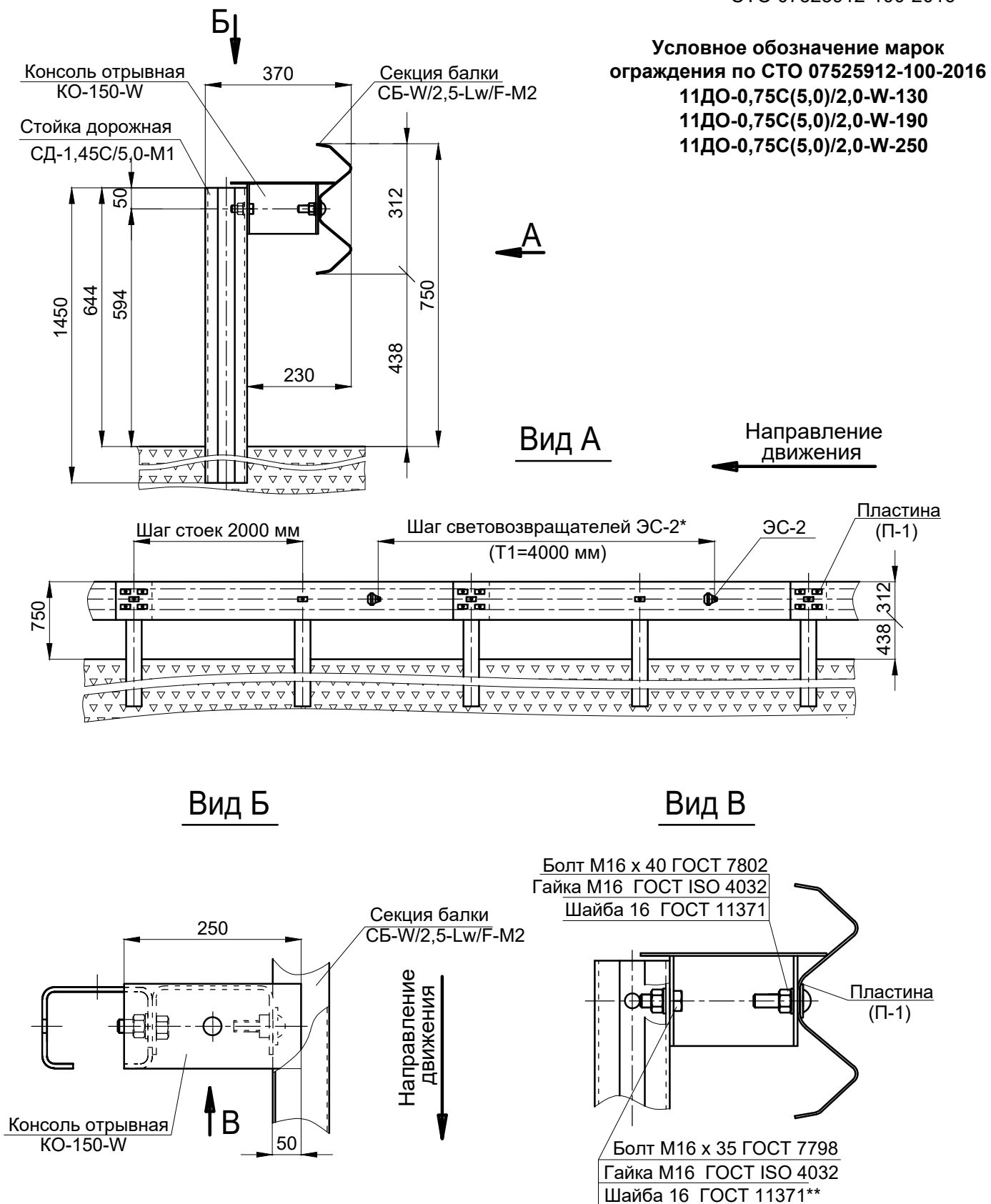
Состав комплекта участка рабочего

11ДО-0,75С(4,0)/2,0-W-190-M1;
11ДО-0,75С(4,0)/2,0-W-250-M1;

11ДО-0,75С(4,0)/3,0 -W-190-M1;
11ДО-0,75С(4,0)/2,0-W-300-M1.

Т а б л и ц а Б.25

Условное обозначение марок ограждения по СТО 07525912-100-2016		11ДО-0,75 С(4,0)/2,0-W-130-M1	11ДО-0,75 С(4,0)/3,0 -W-190-M1	11ДО-0,75 С(4,0)/2,0-W-250-M1	11ДО-0,75 С(4,0)/2,0-W-300-M1
Наименование деталей					
Секция балки	СБ-W/2,5 – L _W /F-M5	M/L _{W1}	M/L _{W1}	M/L _{W1}	M/L _{W1}
Стойка дорожная	СД-1,45С/4,0	M/2	M/3	M/2	M/2
Консоль-амортизатор	КА-140/С	M/2	M/3	M/2	M/2
Пластина	П-1	M/2	M/3	M/2	M/2
Световозвращатель	ЭС-2	M/4	M/4	M/4	M/4
Болт М16х35 ГОСТ 7802 (с кв. подголовком)		7M/4 +8M/L _{W1}	5M/4 +8M/L _{W1}	7M/4 +8M/L _{W1}	7M/4 +8M/L _{W1}
Гайка М16 ГОСТ ISO 4032		7M/4 +8M/L _{W1}	5M/4 +8M/L _{W1}	7M/4 +8M/L _{W1}	7M/4 +8M/L _{W1}
Шайба 16 ГОСТ 11371		7M/4	5M/4	7M/4	7M/4
Шайба 20 ГОСТ 11371		8M/L _{W1}	8M/L _{W1}	8M/L _{W1}	8M/L _{W1}
П р и м е ч а н и е – Таблица носит ознакомительный характер, состав и количество деталей может быть изменено по требованию заказчика или на усмотрение предприятия – изготовителя.					



Примечание - Допускается замена болтов М16х40 ГОСТ 7802 на болты М16х35 ГОСТ 7802, при условии использования секции балки СБ-W/2,5-Lw/F-M2.

* При попадании световозвращателей на стойку допускается применять шаг 4500 мм.

** На виде В, шайбу под головку болта со стороны консоли не ставить.

Рисунок Б.20

11ДО-0,75С(5,0)/2,0-W-130-M3; 11ДО-0,75С(5,0)/2,0 -W-190-M3; 11ДО-0,75С(5,0)/2,0-W-250-M3;

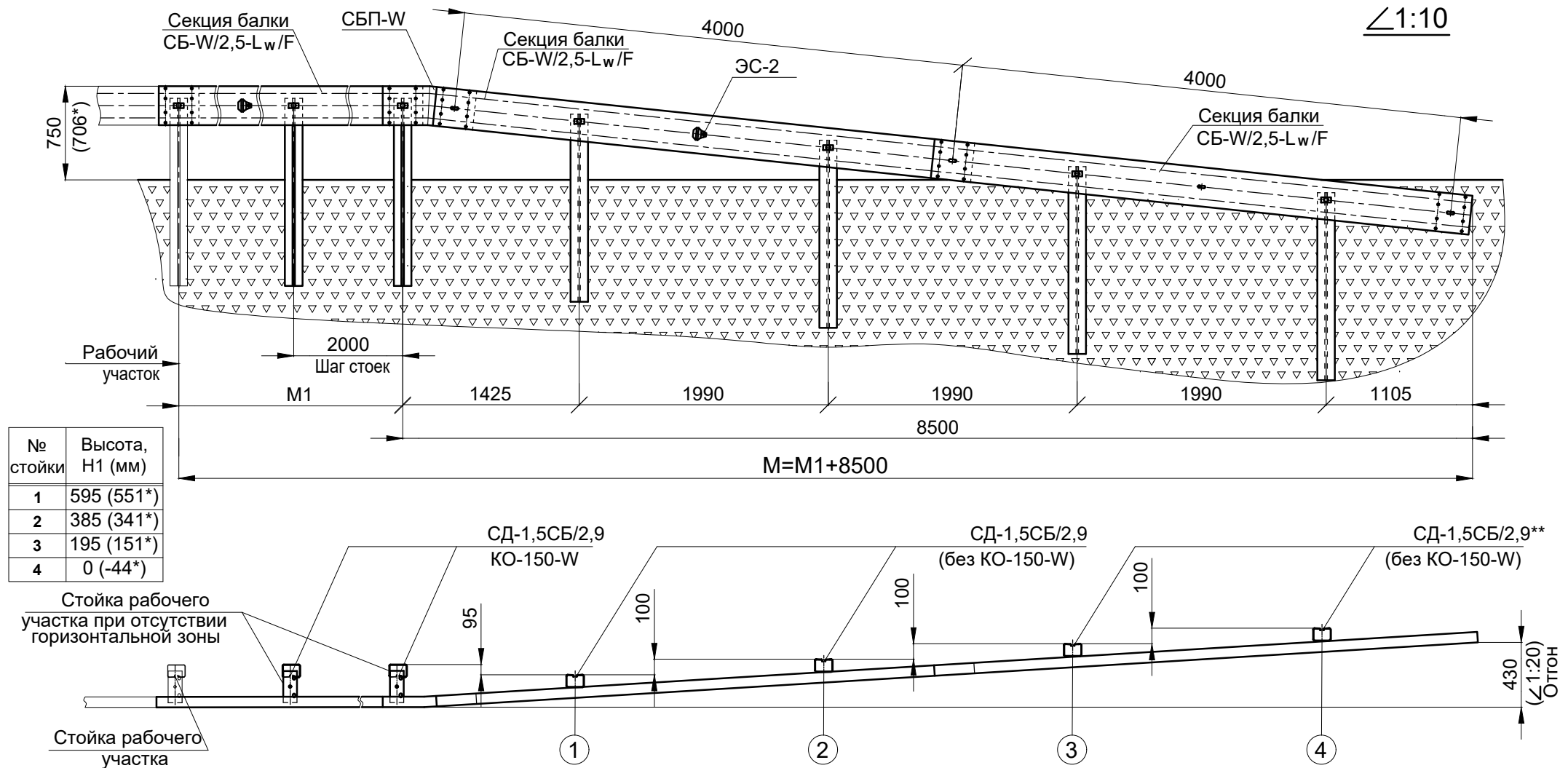
Т а б л и ц а Б.26

Условное обозначение марок ограждения по СТО 07525912-100-2016		11ДО-0,75Ш14/2,0-W-130-M3	11ДО-0,75Ш14/2,0 -W-190-M3	11ДО-0,75Ш14/2,0-W-250-M3
Наименование деталей				
Секция балки	СБ-W/2,5 – L _w /F-M2	M/L _{w1}	M/L _{w1}	M/L _{w1}
Стойка дорожная	СД-1,45С/5,0-M1	M/2	M/2	M/2
Консоль отрывная	КО-150-W	M/2	M/2	M/2
Пластина	П-1	M/2 +4M/L _{w1}	M/2 +4M/L _{w1}	M/2 +4M/L _{w1}
Световозвращатель	ЭС-2	M/4	M/4	M/4
Болт М16х35 ГОСТ 7798		M/2	M/2	M/2
Болт М16х40 ГОСТ 7802 (с кв. подголовком)		3M/4 +4M/L _{w1}	3M/4 +4M/L _{w1}	3M/4 +4M/L _{w1}
Гайка М16 ГОСТ ISO 4032		5M/4 +4M/L _{w1}	5M/4 +4M/L _{w1}	5M/4 +4M/L _{w1}
Шайба 16 ГОСТ 11371		5M/4	5M/4	5M/4
Шайба 20 ГОСТ 11371		4M/L _{w1}	4M/L _{w1}	4M/L _{w1}
П р и м е ч а н и е – Таблица носит ознакомительный характер, состав и количество деталей может быть изменено по требованию заказчика или на усмотрение предприятия – изготовителя.				

- 1 Рисунки Б.1 – Б.6, Б.8, Б.14 (Измененная редакция, Изм. № 1, 2).
- 2 Таблицы Б.1 – Б.16, Б.19, Б.20 (Измененная редакция, Изм. № 1, 2).
- 3 Рисунок Б.7 (Исключен, Изм. № 1).
- 4 Таблица Б.7.1 (Исключена, Изм. № 1).
- 5 Рисунки Б.9 – Б.12 (Измененная редакция, Изм. № 1), (Исключены, Изм. № 3).
- 6 Рисунки Б.15 – Б.20 (Введены дополнительно, Изм. № 2).
- 7 Таблицы Б.21 – Б.26 (Введены дополнительно, Изм. № 2).
- 8 Рисунки Б.1.1, Б.5.0, Б.5.2, Б.6.1 (Исключены, Изм. № 2).
- 9 Таблицы Б.17, Б.18 (Измененная редакция, Изм. № 1, 2), (Исключены, Изм. № 3).
- 10 Рисунок Б.13 (Измененная редакция, Изм. № 1, 2, 3).

Приложение В
(обязательное)

Схемы и состав начального(конечного) участков ограждений, заглубленных в землю
Начальный (конечный) участок 11ДО-Н(К)-W-1/10-М



Примечания

- 1 М - длина начального (конечного) участка ограждения (8500 мм - зона понижения ограждения начального (конечного) участка).
- 2 М1 - горизонтальная зона ограждения начального (конечного) участка. Стойки горизонтального участка устанавливаются с шагом 2 м.
- 3 Н1 - высота торца стойки над поверхностью грунта.

* Значение приведено для случая использования совместно с ограждением высотой 1,1 м.

** Допускается использование стоек длиной 1 м.

Рисунок В.1

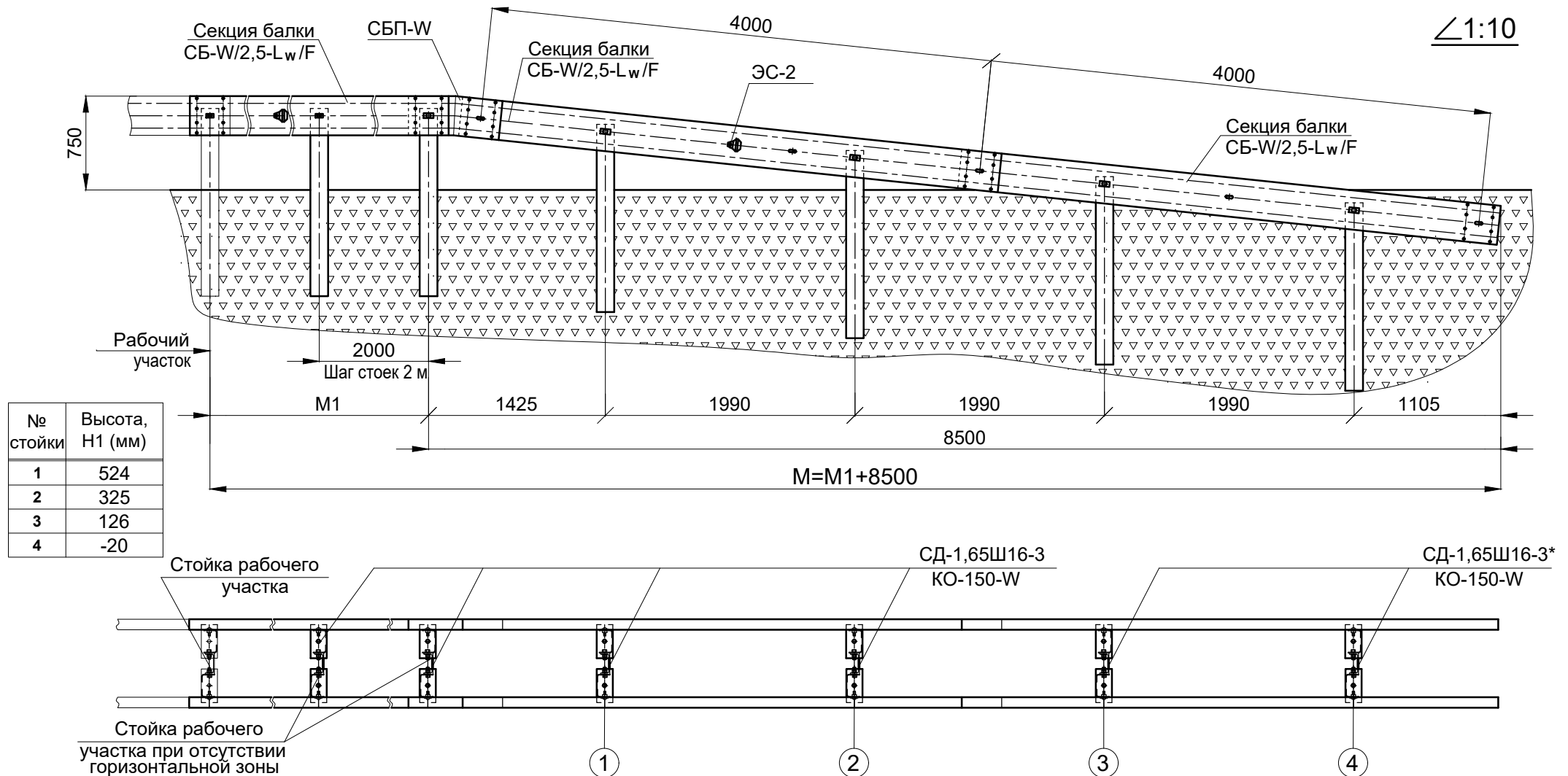
Т а б л и ц а В.1

Наименование участка по СТО 07525912-100-2016		11ДО-Н(К)-W-1/10-8	11ДО-Н(К)-W-1/10-12	11ДО-Н(К)-W-1/10-15	11ДО-Н(К)-W-1/10-18	11ДО-Н(К)-W-1/10-25
		Кол-во деталей на участок длиной				
Наименование и марка деталей		8,5 м	12,5 м	16,5 м	18,5 м	26,5 м
		Секция балки	СБ-W/2,5-4320/1,0	2	3	4
СБ-W/2,5-6320/0,5	-		-	-	1	3
Секция балки переходная	СБП-W	1	1	1	1	1
Стержень стойки	СД-1,5СБ/2,9	4	6	8	9	13
Консоль отрывная	КО-150-W	-	2	4	5	9
Скоба крепления	СК	-	2	4	5	9
Световозвращатель	ЭС-2	1	2	3	4	6
Пластина	П-1	4	6	8	9	13
Болт М16х40 ГОСТ 7802 (с кв. подголовком)		29	40	51	53	67
Гайка М16 ГОСТ ISO 4032		29	42	55	58	76
Шайба 16 ГОСТ 11371		5	10	15	18	28
Шайба 20 ГОСТ 11371		24	32	40	40	48
<p>Примечания</p> <p>1 В случае сопряжения с ограждением высотой 1,1 м, все стойки начального (конечного) участка необходимо заглублять на 44 мм больше, а также необходимо применить комплект дополнительных деталей (см. таблицу В.1а (приложение В)), которые необходимо установить в соответствии с рисунком В.17 (приложение В) в зависимости от конструкции.</p> <p>2 Схема крепления секций балок к стержням стоек СД-1,5СБ/2,9 (СД-1,5СБ) на наклонном участке указана на рисунке В.20 (приложение В).</p>						

Т а б л и ц а В.1а

Наименование и марка деталей		Состав комплекта дополнительных деталей в зависимости от конструкции основного участка	
		W/W (см. рисунок В.17 (приложение В))	
Связь анкерная	СА – W	1	
Болт М16х40 ГОСТ 7802 (с кв. подголовком)		8	
Гайка М16 ГОСТ ISO 4032		8	
Шайба 20 ГОСТ 11371		8	

Начальный (конечный) участок 11ДД-Н(К)-W-1/10-М



Примечания

- 1 М - длина начального (конечного) участка ограждения (8500 мм - зона понижения ограждения начального (конечного) участка).
 2 М1 - горизонтальная зона ограждения начального (конечного) участка. Стойки горизонтального участка устанавливаются с шагом 2 м.
 3 Н1 - высота торца стойки над поверхностью грунта.

* Допускается использование стоек длиной 1 м.

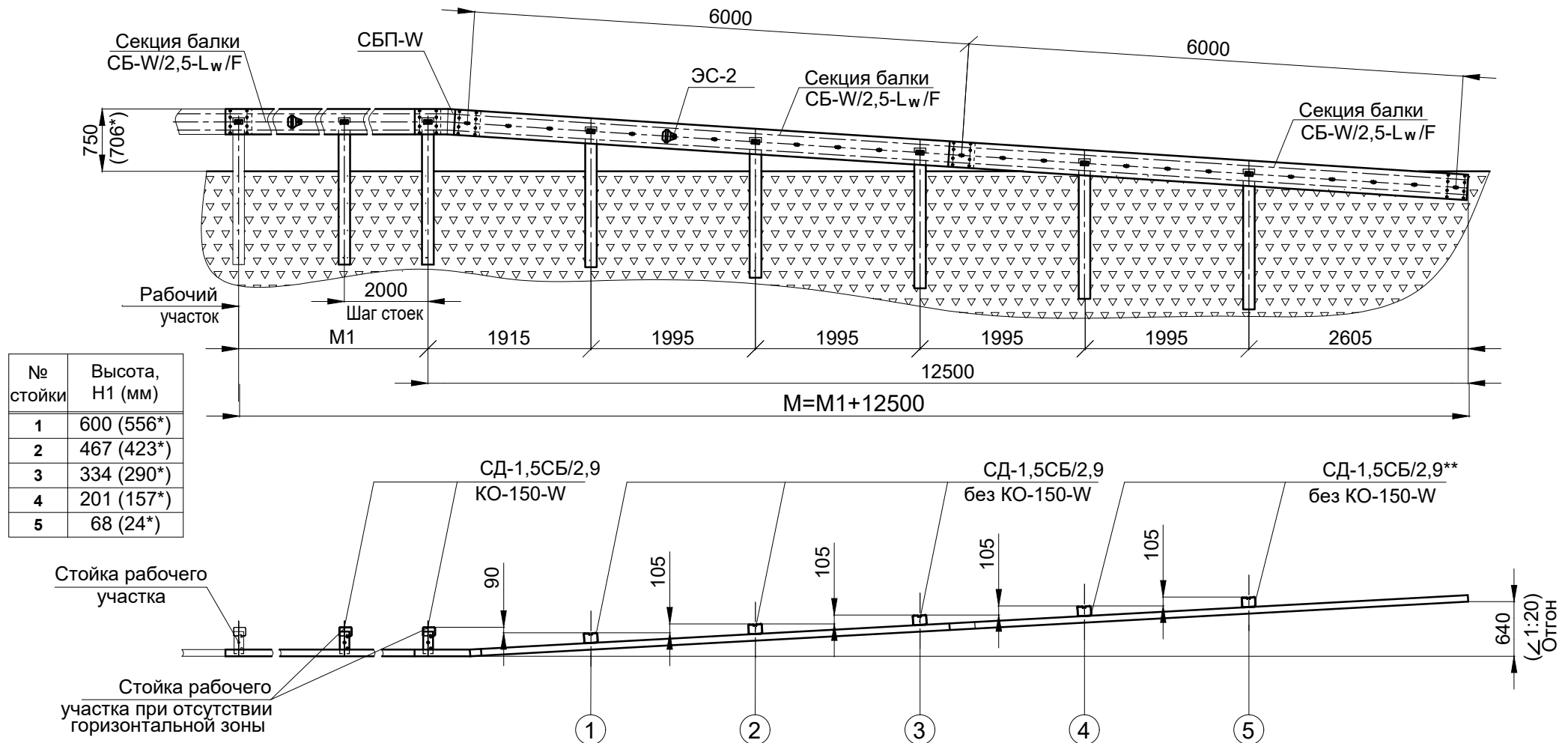
Рисунок В.2

Т а б л и ц а В.2

Наименование участка по СТО 07525912-100-2016		11ДД-Н(К)-W-1/10-8	11ДД-Н(К)-W-1/10-12	11ДД-Н(К)-W-1/10-15	11ДД-Н(К)-W-1/10-18	11ДД-Н(К)-W-1/10-25
		Кол-во деталей на участок длиной				
Наименование и марка деталей		8,5 м	12,5 м	16,5 м	18,5 м	26,5 м
Секция балки	СБ-W/2,5-4320/1,0	4	6	8	6	4
	СБ-W/2,5-6320/0,5	-	-	-	2	6
Секция балки переходная	СБП-W	2	2	2	2	2
Стойка дорожная	СД-1,65Ш16-3	4	6	8	9	13
Консоль отрывная	КО-150-W	8	12	16	18	26
Световозвращатель	ЭС-2	2	4	6	8	12
Пластина	П-1	8	12	16	18	26
Болт М16х40 ГОСТ 7802 (с кв. подголовком)		58	80	102	106	134
Болт М16х35 ГОСТ 7798		8	12	16	18	26
Гайка М16 ГОСТ ISO 4032		66	92	118	124	160
Шайба 16 ГОСТ 11371		18	28	38	44	64
Шайба 20 ГОСТ 11371		48	64	80	80	96

Начальный (конечный) участок 11ДО-Н(К)-W-1/15-М

∠1:15



Примечания

- 1 М - длина начального (конечного) участка ограждения (12500 мм - зона понижения ограждения начального (конечного) участка).
 2 М1 - горизонтальная зона ограждения начального (конечного) участка. Стойки горизонтального участка устанавливаются с шагом 2 м.
 3 Н1 - высота торца стойки над поверхностью грунта.

* Значение приведено для случая использования совместно с ограждением высотой 1,1 м.

** Допускается использование стоек длиной 1 м.

Рисунок В.3

Т а б л и ц а В.3

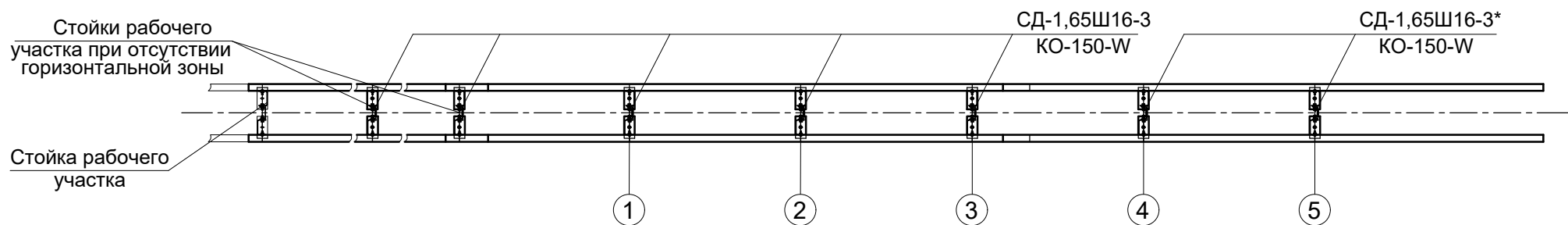
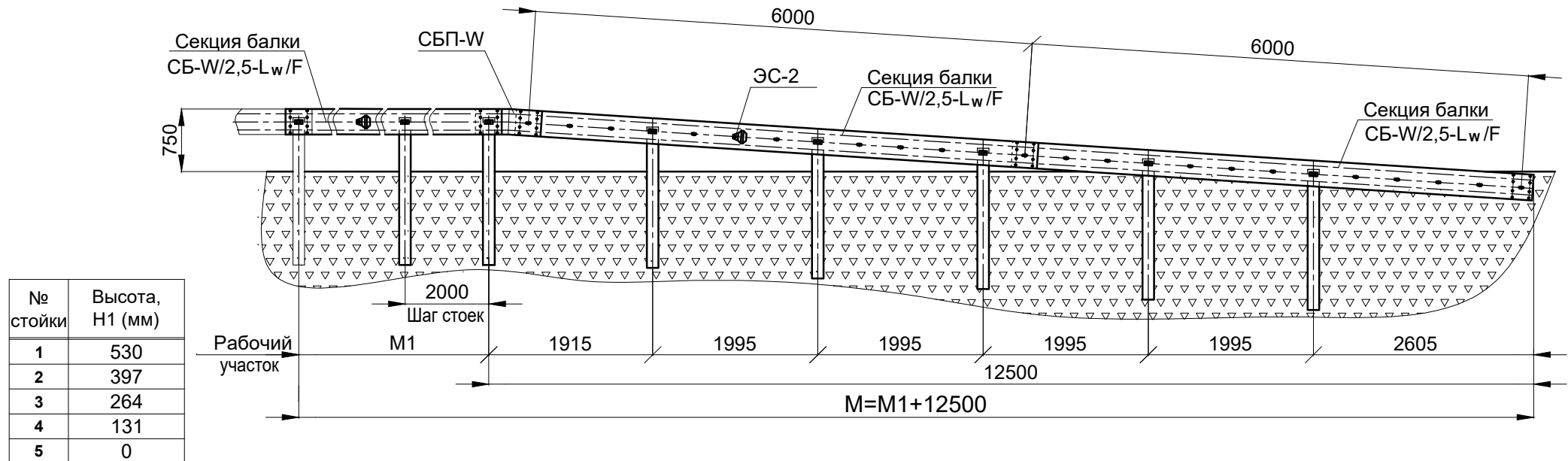
Наименование участка по СТО 07525912-100-2016		11ДО-Н(К)-W- 1/15-12	11ДО-Н(К)-W- 1/15-15	11ДО-Н(К)-W- 1/15-18	11ДО-Н(К)-W- 1/15-25
		Кол-во деталей на участок длиной			
Наименование и марка деталей		12,5 м	16,5 м	18,5 м	26,5 м
Секция балки	СБ-W/2,5-4320/1,0	-	1	-	2
	СБ-W/2,5-6320/0,5	2	2	3	3
Секция балки переходная	СБП-W	1	1	1	1
Стержень стойки	СД-1,5СБ/2,9	5	7	8	12
Консоль отрывная	КО-150-W	-	2	3	7
Скоба крепления	СК	-	2	3	7
Световозвращатель	ЭС-2	1	2	3	5
Пластина	П-1	5	7	8	12
Болт М16х40 ГОСТ 7802 (с кв. подголовком)		30	41	43	65
Гайка М16 ГОСТ ISO 4032		30	43	46	72
Шайба 16 ГОСТ 11371		6	11	14	24
Шайба 20 ГОСТ 11371		24	32	32	48
<p>П р и м е ч а н и я</p> <p>1 В случае сопряжения с ограждением высотой 1,1 м, все стойки начального (конечного) участка необходимо заглублять на 44 мм больше, а также необходимо применить комплект дополнительных деталей (см. таблицу В.3а (приложение В)), которые необходимо установить в соответствии с рисунком В.17 (приложение В) в зависимости от конструкции.</p> <p>2 Схема крепления секций балок к стержням стоек СД-1,5СБ/2,9 (СД-1,5СБ) на наклонном участке указана на рисунке В.20 (приложение В).</p>					

Т а б л и ц а В.3а

Наименование и марка деталей		Состав комплекта дополнительных деталей в зависимости от конструкции основного участка W/W (см. рисунок В.17 (приложение В))	
Связь анкерная	СА – W	1	
Болт М16х40 ГОСТ 7802 (с кв. подголовком)		8	
Гайка М16 ГОСТ ISO 4032		8	
Шайба 20 ГОСТ 11371		8	

Начальный (конечный) участок 11ДД-Н(К)-W-1/15-М

∠1:15



Примечания

- 1 М - длина начального (конечного) участка ограждения (12500 мм - зона понижения ограждения начального (конечного) участка).
 2 М1 - горизонтальная зона ограждения начального (конечного) участка. Стойки горизонтального участка устанавливаются с шагом 2 м.
 3 Н1 - высота торца стойки над поверхностью грунта.

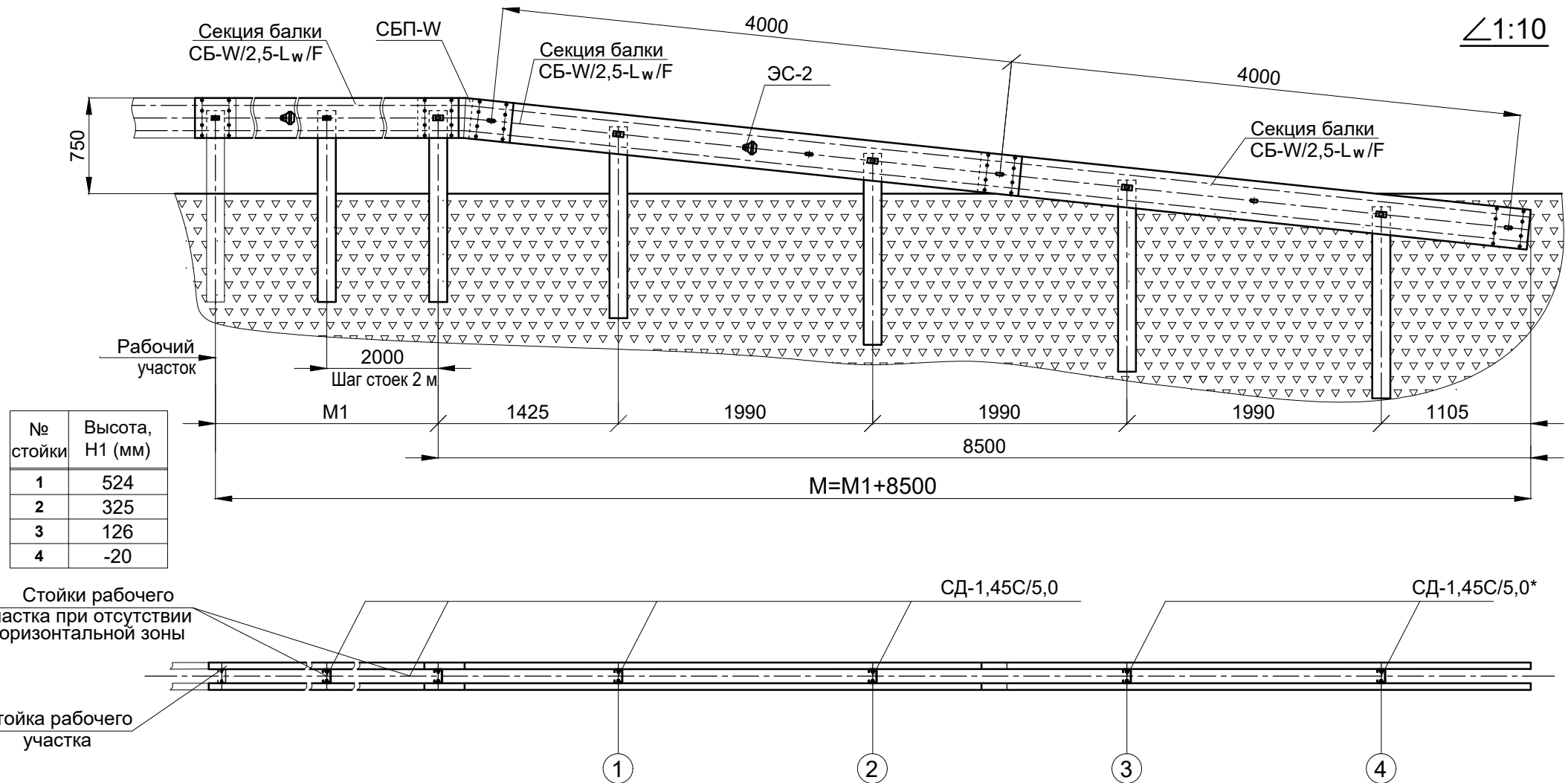
* Допускается использование стоек длиной 1 м.

Рисунок В.4

Т а б л и ц а В.4

Наименование участка по СТО 07525912-100-2016		11ДД-Н(К)-W-1/15-12	11ДД-Н(К)-W-1/15-15	11ДД-Н(К)-W-1/15-18	11ДД-Н(К)-W-1/15-25
		Кол-во деталей на участок длиной			
Наименование и марка деталей		12,5 м	16,5 м	18,5 м	26,5 м
Секция балки	СБ-W/2,5-4320/1,0	-	2	-	4
	СБ-W/2,5-6320/0,5	4	4	6	6
Секция балки переходная	СБП-W	2	2	2	2
Стойка дорожная	СД-1,65Ш16-3	5	7	8	12
Консоль отрывная	КО-150-W	10	14	16	24
Световозвращатель	ЭС-2	2	4	6	10
Пластина	П-1	10	14	16	24
Болт М16х40 ГОСТ 7802 (с кв. подголовком)		60	82	86	130
Болт М16х35 ГОСТ 7798		10	14	16	24
Гайка М16 ГОСТ ISO 4032		70	96	102	154
Шайба 16 ГОСТ 11371		22	32	38	58
Шайба 20 ГОСТ 11371		48	64	64	96

Начальный (конечный) участок 11ДД-Н(К)-W-1/10-М-С(5,0)



Примечания

- 1 М - длина начального (конечного) участка ограждения (8500 мм - зона понижения ограждения начального (конечного) участка).
 2 М1 - горизонтальная зона ограждения начального (конечного) участка. Стойки горизонтального участка устанавливаются с шагом 2 м.
 3 Н1 - высота торца стойки над поверхностью грунта.

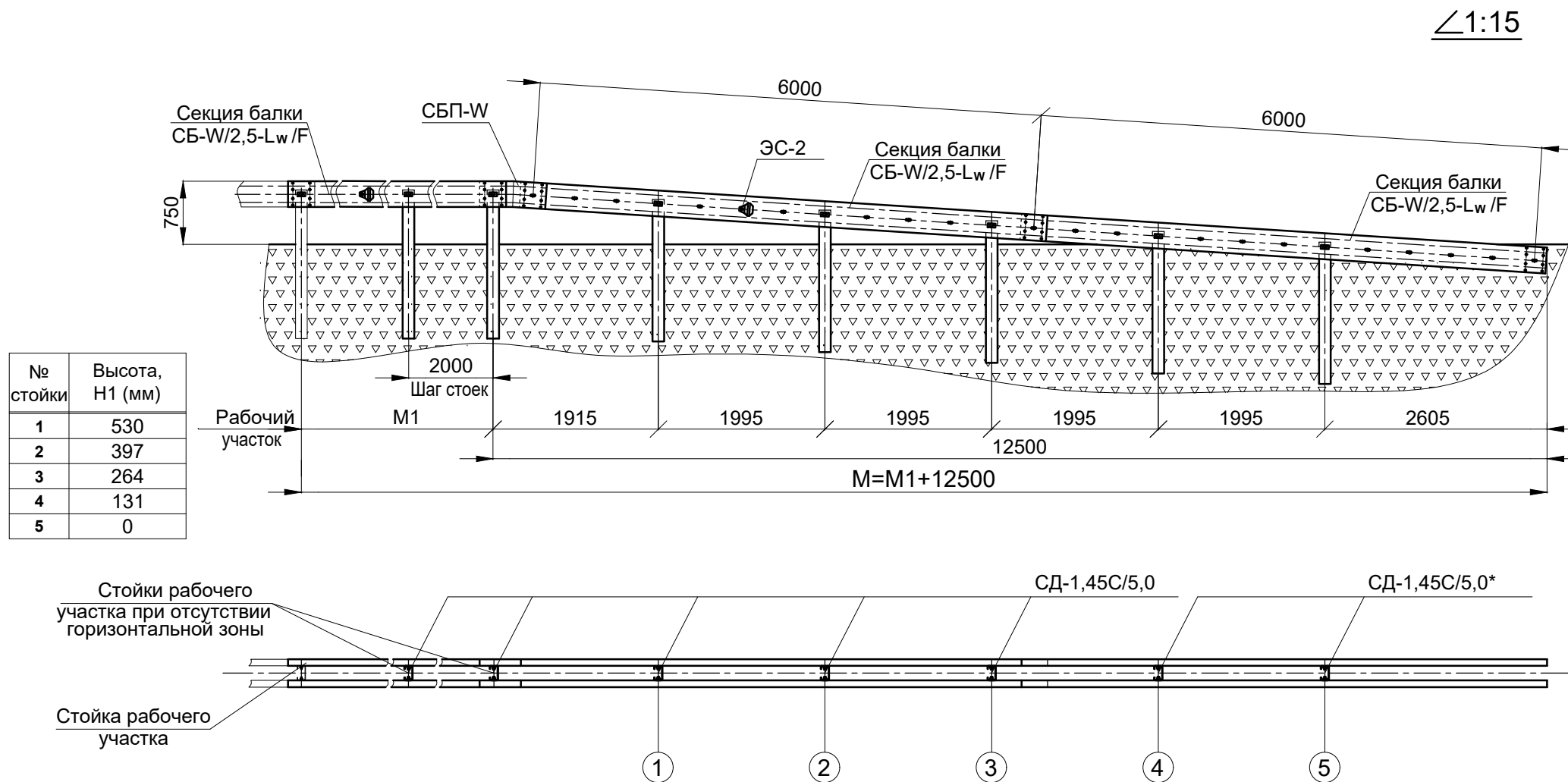
* Допускается использование стоек длиной 1 м.

Рисунок В.5

Т а б л и ц а В.5

Наименование участка по СТО 07525912-100-2016		11ДД-Н(К)-W-1/10-8-С(5,0)	11ДД-Н(К)-W-1/10-12-С(5,0)	11ДД-Н(К)-W-1/10-15-С(5,0)	11ДД-Н(К)-W-1/10-18-С(5,0)	11ДД-Н(К)-W-1/10-25-С(5,0)
		Кол-во деталей на участок длиной				
Наименование и марка деталей		8,5 м	12,5 м	16,5 м	18,5 м	26,5 м
Секция балки	СБ-W/2,5-4320/1,0	4	6	8	6	4
	СБ-W/2,5-6320/0,5	-	-	-	2	6
Секция балки переходная	СБП-W	2	2	2	2	2
Стойка дорожная	СД-1,45С/5,0	4	6	8	9	13
Световозвращатель	ЭС-2	2	4	6	8	12
Пластина	П-1	8	12	16	18	26
Болт М16х40 ГОСТ 7802 (с кв. подголовком)		58	80	102	106	134
Гайка М16 ГОСТ ISO 4032		58	80	102	106	134
Шайба 16 ГОСТ 11371		10	16	22	26	38
Шайба 20 ГОСТ 11371		48	64	80	80	96
П р и м е ч а н и е – Схема крепления секций балок к стойкам дорожным СД-1,45С/5,0 на наклонном участке указана на рисунке В.20 (приложение В).						

Начальный (конечный) участок 11ДД-Н(К)-W-1/15-М-С(5,0)



Примечания

- 1 М - длина начального (конечного) участка ограждения (12500 мм - зона понижения ограждения начального (конечного) участка).
 2 М1 - горизонтальная зона ограждения начального (конечного) участка. Стойки горизонтального участка устанавливаются с шагом 2 м.
 3 Н1 - высота торца стойки над поверхностью грунта.

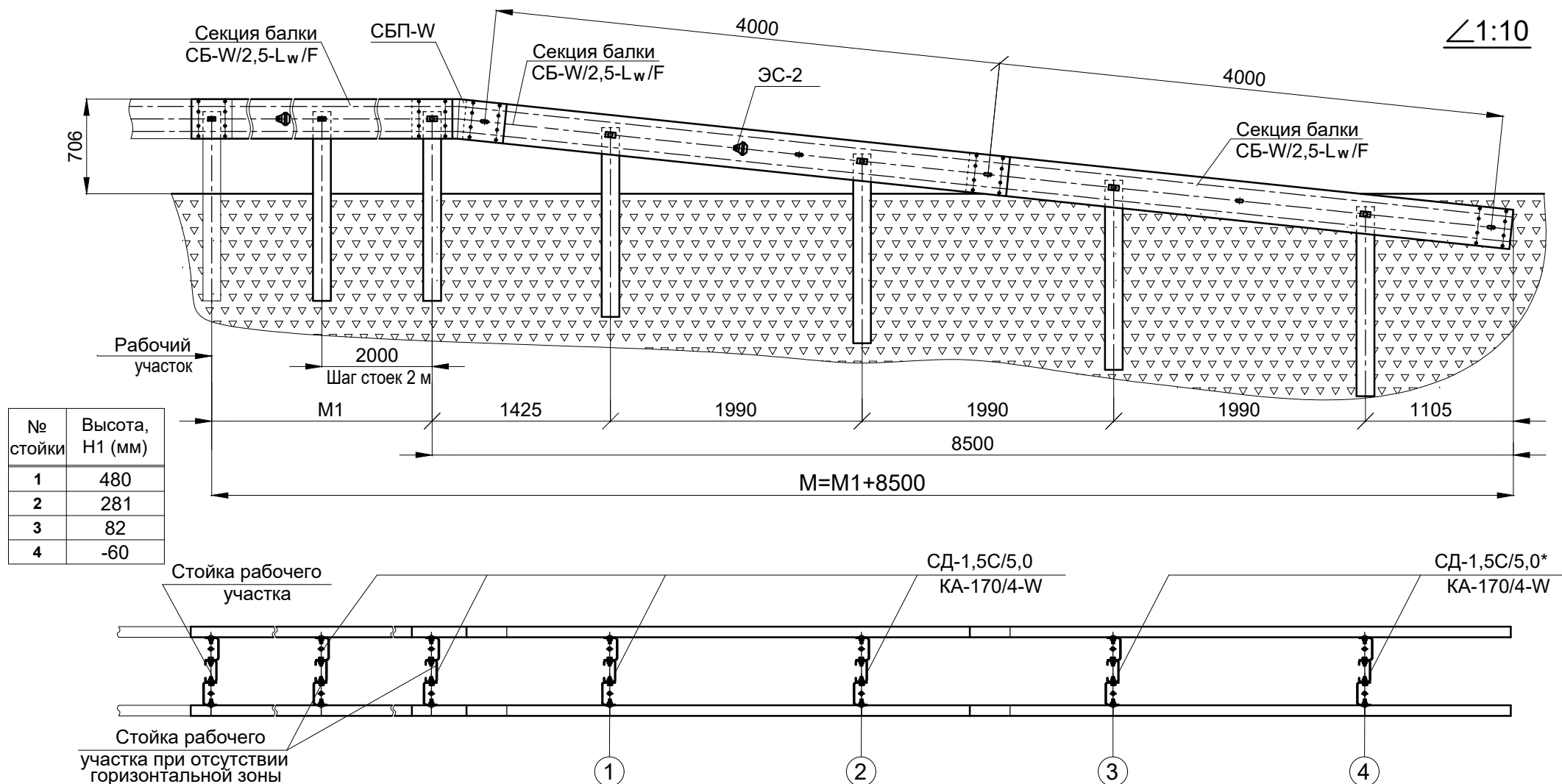
* Допускается использование стоек длиной 1 м.

Рисунок В.6

Т а б л и ц а В.6

Наименование участка по СТО 07525912-100-2016		11ДД-Н(К)-W-1/15-12-С(5,0)	11ДД-Н(К)-W-1/15-15-С(5,0)	11ДД-Н(К)-W-1/15-18-С(5,0)	11ДД-Н(К)-W-1/15-25-С(5,0)
		Кол-во деталей на участок длиной			
Наименование и марка деталей		12,5 м	16,5 м	18,5 м	26,5 м
		Секция балки	СБ-W/2,5-4320/1,0	-	2
	СБ-W/2,5-6320/0,5	4	4	6	6
Секция балки переходная	СБП-W	2	2	2	2
Стойка дорожная	СД-1,45С/5,0	5	7	8	12
Световозвращатель	ЭС-2	2	4	6	10
Пластина	П-1	10	14	16	24
Болт М16х40 ГОСТ 7802 (с кв. подголовком)		60	82	86	130
Гайка М16 ГОСТ ISO 4032		60	82	86	130
Шайба 16 ГОСТ 11371		12	18	22	34
Шайба 20 ГОСТ 11371		48	64	64	96
П р и м е ч а н и е – Схема крепления секций балок к стойкам дорожным СД-1,45С/5,0 на наклонном участке указана на рисунке В.20 (приложение В).					

Начальный (конечный) участок высокого ограждения 11ДД-Н(К)-W-1/10-М-СА-W



Примечания

- 1 М - длина начального (конечного) участка ограждения (8500 мм - зона понижения ограждения начального (конечного) участка).
- 2 М1 - горизонтальная зона ограждения начального (конечного) участка. Стойки горизонтального участка устанавливаются с шагом 2 м.
- 3 Н1 - высота торца стойки над поверхностью грунта.
- 4 Схема установки СА-W (на рисунке В.17 (приложение В)).

* Допускается использование стоек длиной 1 м.

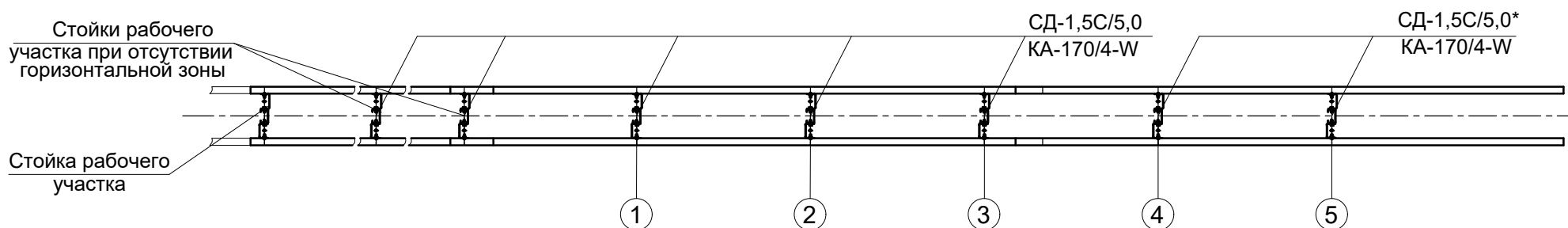
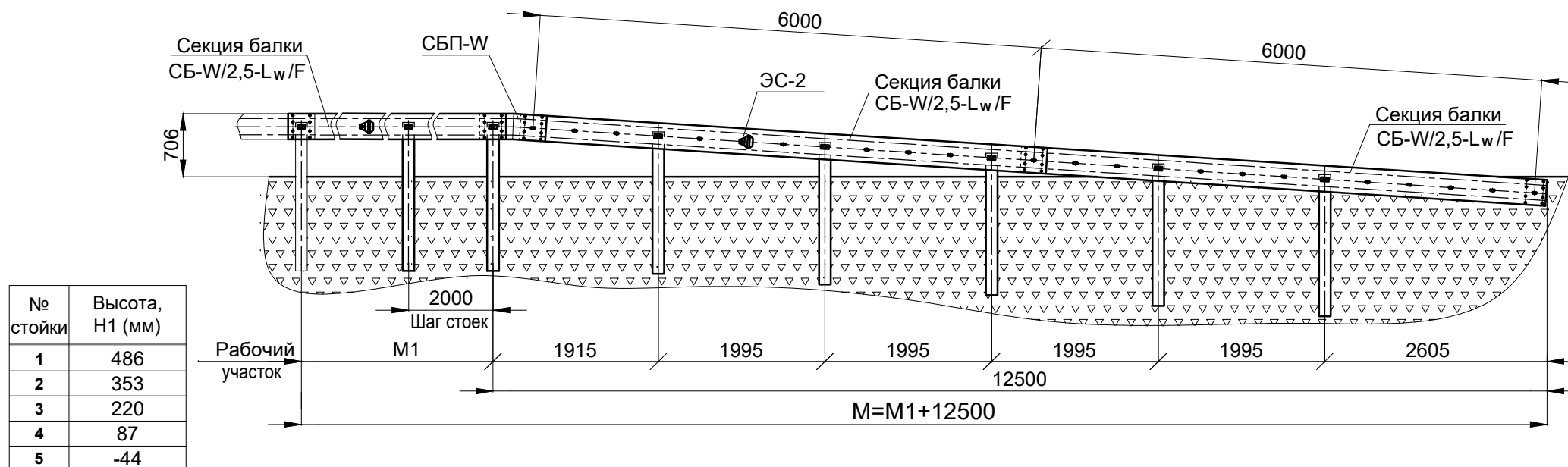
Рисунок В.7

Т а б л и ц а В.7

Наименование участка по СТО 07525912-100-2016		11ДД-Н(К)-W-1/10-8-СА-W	11ДД-Н(К)-W-1/10-12-СА-W	11ДД-Н(К)-W-1/10-15-СА-W	11ДД-Н(К)-W-1/10-18-СА-W	11ДД-Н(К)-W-1/10-25-СА-W
		Кол-во деталей на участок длиной				
Наименование и марка деталей		8,5 м	12,5 м	16,5 м	18,5 м	26,5 м
Секция балки	СБ-W/2,5-4320/1,0	4	6	8	6	4
	СБ-W/2,5-6320/0,5	-	-	-	2	6
Секция балки переходная	СБП-W	2	2	2	2	2
Стойка дорожная	СД-1,5С/5,0	4	6	8	9	12
Консоль – амортизатор	КА-170/4-W	8	12	16	18	26
Световозвращатель	ЭС-2	2	4	6	8	12
Пластина	П-1	8	12	16	18	26
Связь анкерная	СА-W	2	2	2	2	2
Болт М16х40 ГОСТ 7802 (с кв. подголовком)		74	96	118	122	150
Болт М16х35 ГОСТ 7798		16	24	32	36	52
Гайка М16 ГОСТ ISO 4032		90	120	150	158	202
Шайба 16 ГОСТ 11371		42	64	86	98	142
Шайба 20 ГОСТ 11371		64	80	96	96	112
П р и м е ч а н и е – Установку связи анкерной СА–W следует производить в соответствии с рисунком В.17 (приложение В) в зависимости от конструкции.						

Начальный (конечный) участок высокого ограждения 11ДД-Н(К)-W-1/15-M-CA-W

∠1:15



Примечания

- 1 М - длина начального (конечного) участка ограждения (12500 мм - зона понижения ограждения начального (конечного) участка).
- 2 М1 - горизонтальная зона ограждения начального (конечного) участка. Стойки горизонтального участка устанавливаются с шагом 2 м.
- 3 Н1 - высота торца стойки над поверхностью грунта.
- 4 Схема установки СА-W (на рисунке В.17 (приложение В)).

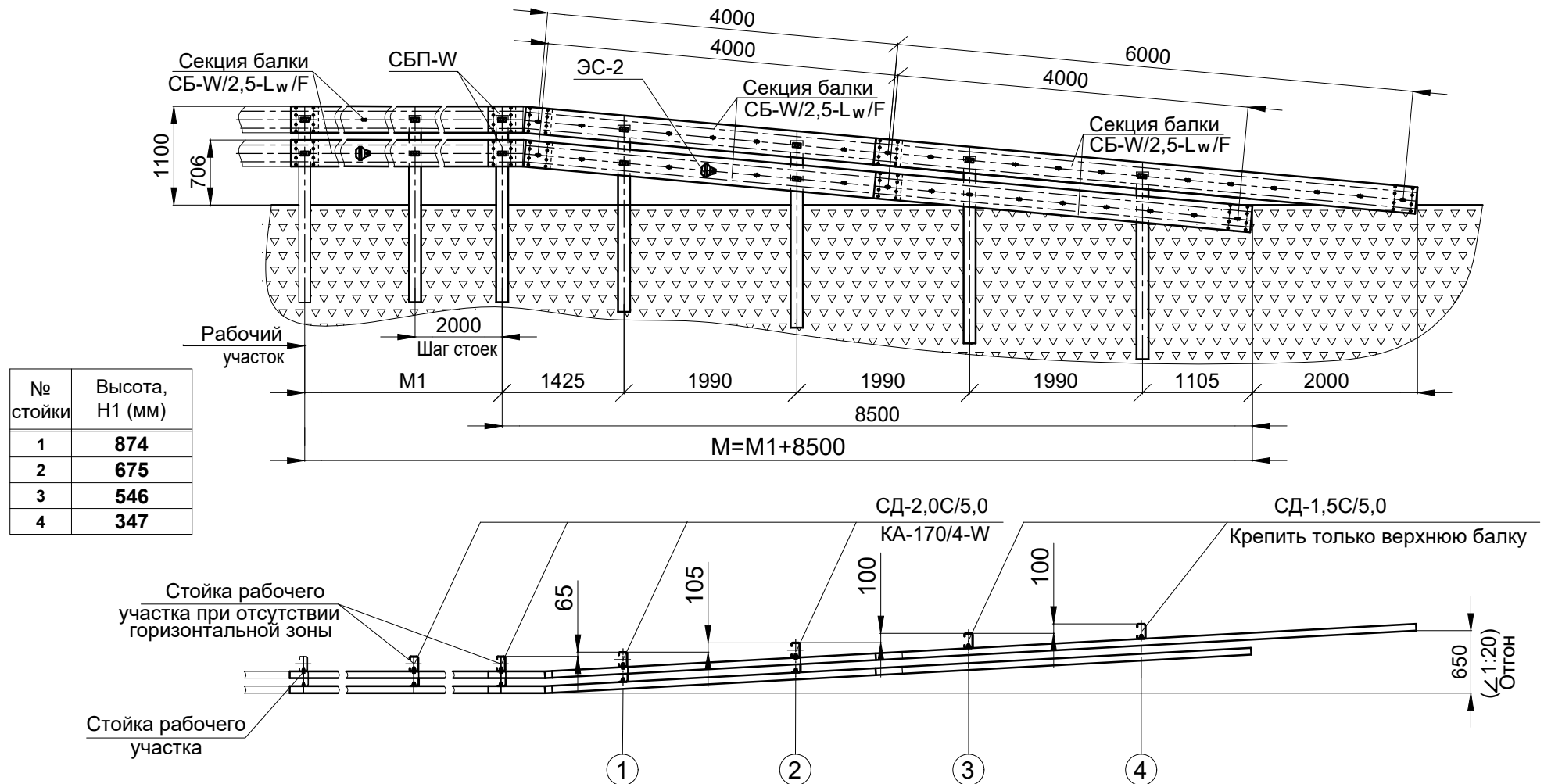
* Допускается использование стоек длиной 1 м.

Рисунок В.8

Т а б л и ц а В.8

Наименование участка по СТО 07525912-100-2016		11ДД-Н(К)-W-1/15-12-СА-W	11ДД-Н(К)-W-1/15-15-СА-W	11ДД-Н(К)-W-1/15-18-СА-W	11ДД-Н(К)-W-1/15-25-СА-W
		Кол-во деталей на участок длиной			
Наименование и марка деталей		12,5 м	16,5 м	18,5 м	26,5 м
		Секция балки	СБ-W/2,5-4320/1,0	-	2
	СБ-W/2,5-6320/0,5	4	4	6	6
Секция балки переходная	СБП-W	2	2	2	2
Стойка дорожная	СД-1,5С/5,0	5	7	8	12
Консоль – амортизатор	КА-170/4-W	10	14	16	24
Световозвращатель	ЭС-2	2	4	6	10
Пластина	П-1	10	14	16	24
Связь анкерная	СА-W	2	2	2	2
	Болт М16х40 ГОСТ 7802 (с кв. подголовком)	76	98	102	146
	Болт М16х35 ГОСТ 7798	20	28	32	48
	Гайка М16 ГОСТ ISO 4032	96	128	134	194
	Шайба 16 ГОСТ 11371	52	76	86	130
	Шайба 20 ГОСТ 11371	64	80	80	112
П р и м е ч а н и е – Установку связи анкерной СА-W следует производить в соответствии с рисунком В.17 (приложение В) в зависимости от конструкции.					

Начальный (конечный) участок высокого ограждения 11ДО-Н(К)-W/W-1/10-М

 $\angle 1:10$ 

Примечания

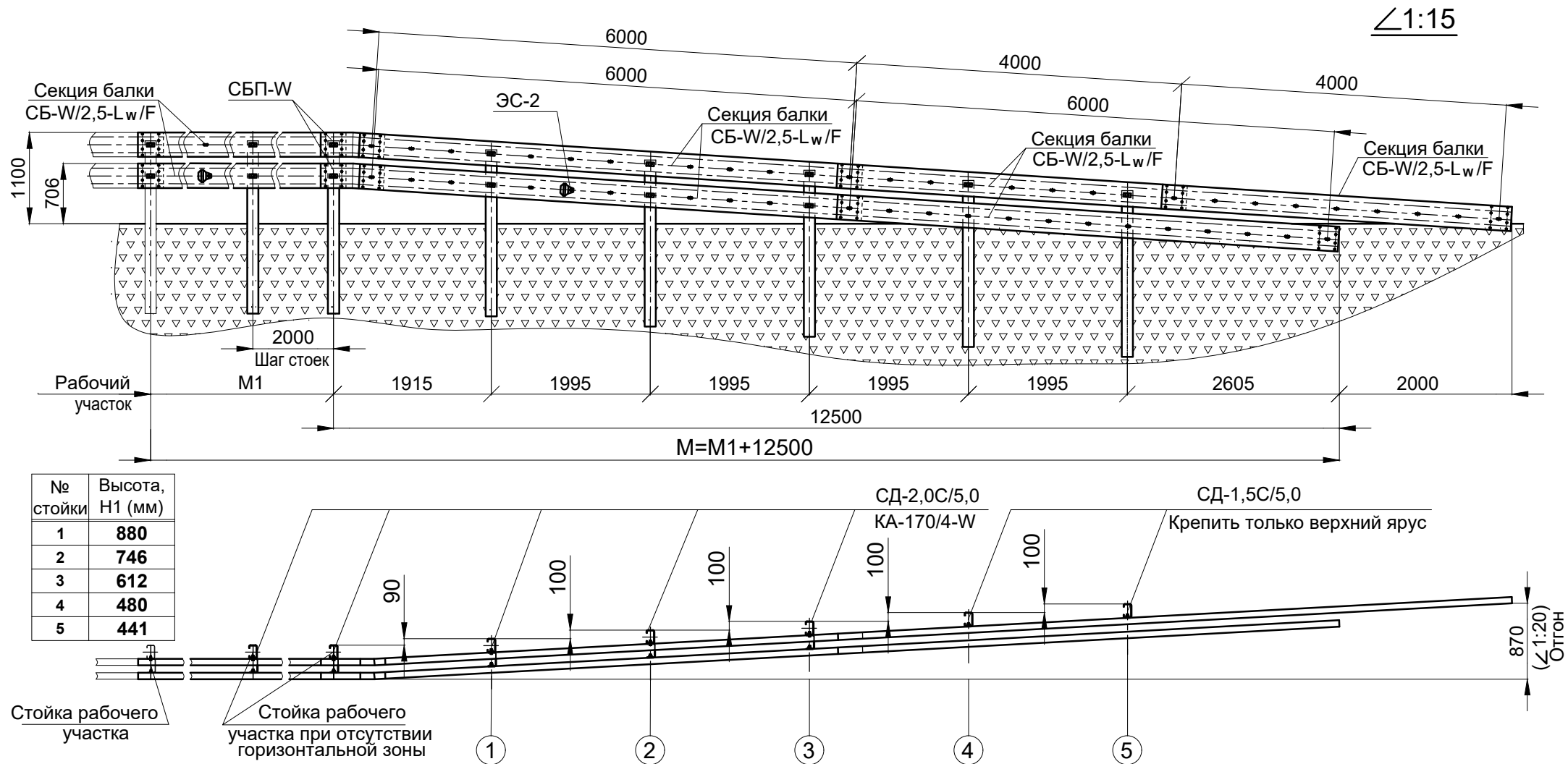
- 1 М - длина начального (конечного) участка ограждения (8500 мм - зона понижения ограждения начального (конечного) участка).
- 2 М1 - горизонтальная зона ограждения начального (конечного) участка. Стойки горизонтального участка устанавливаются с шагом 2 м.
- 3 Н1 - высота торца стойки над поверхностью грунта.

Рисунок В.9

Т а б л и ц а В.9

Наименование участка по СТО 07525912-100-2016		11ДО- Н(К)-W/W-1/10-8	11ДО- Н(К)-W/W-1/10-12	11ДО- Н(К)-W/W-1/10-15	11ДО- Н(К)-W/W-1/1018	11ДО- Н(К)-W/W-1/10-25
		Кол-во деталей на участок длиной				
Наименование и марка деталей		8,5 м	12,5 м	16,5 м	18,5 м	26,5 м
Секция балки	СБ-W/2,5-4320/1,0	3	5	7	5	3
	СБ-W/2,5-6320/0,5	1	1	1	3	7
Секция балки переходная	СБП-W	2	2	2	2	2
Стойка дорожная	СД-2,0С/5,0	2	4	6	7	11
	СД-1,5С/5,0	2	2	2	2	2
Консоль – амортизатор	КА-170/4-W	2	4	6	7	11
Световозвращатель	ЭС-2	1	2	3	4	6
Пластина	П-1	6	10	14	16	24
Болт М16х35 ГОСТ 7798		4	8	12	14	22
Болт М16х40 ГОСТ 7802 (с кв. подголовком)		55	76	97	100	126
Гайка М16 ГОСТ ISO 4032		59	84	109	114	148
Шайба 16 ГОСТ 11371		15	28	41	48	74
Шайба 20 ГОСТ 11371		48	64	80	80	96
<p>П р и м е ч а н и я</p> <p>1 Схема крепления секций балок к стойкам дорожным СД-2,0С/5,0 на наклонном участке указана на рисунке В.21 (приложение В).</p> <p>2 Схема крепления секций балок к стойкам дорожным СД-1,5С/5,0 на наклонном участке указана на рисунке В.20 (приложение В).</p>						

Начальный (конечный) участок высокого ограждения 11ДО-Н(К)-W/W-1/15-М



Примечания

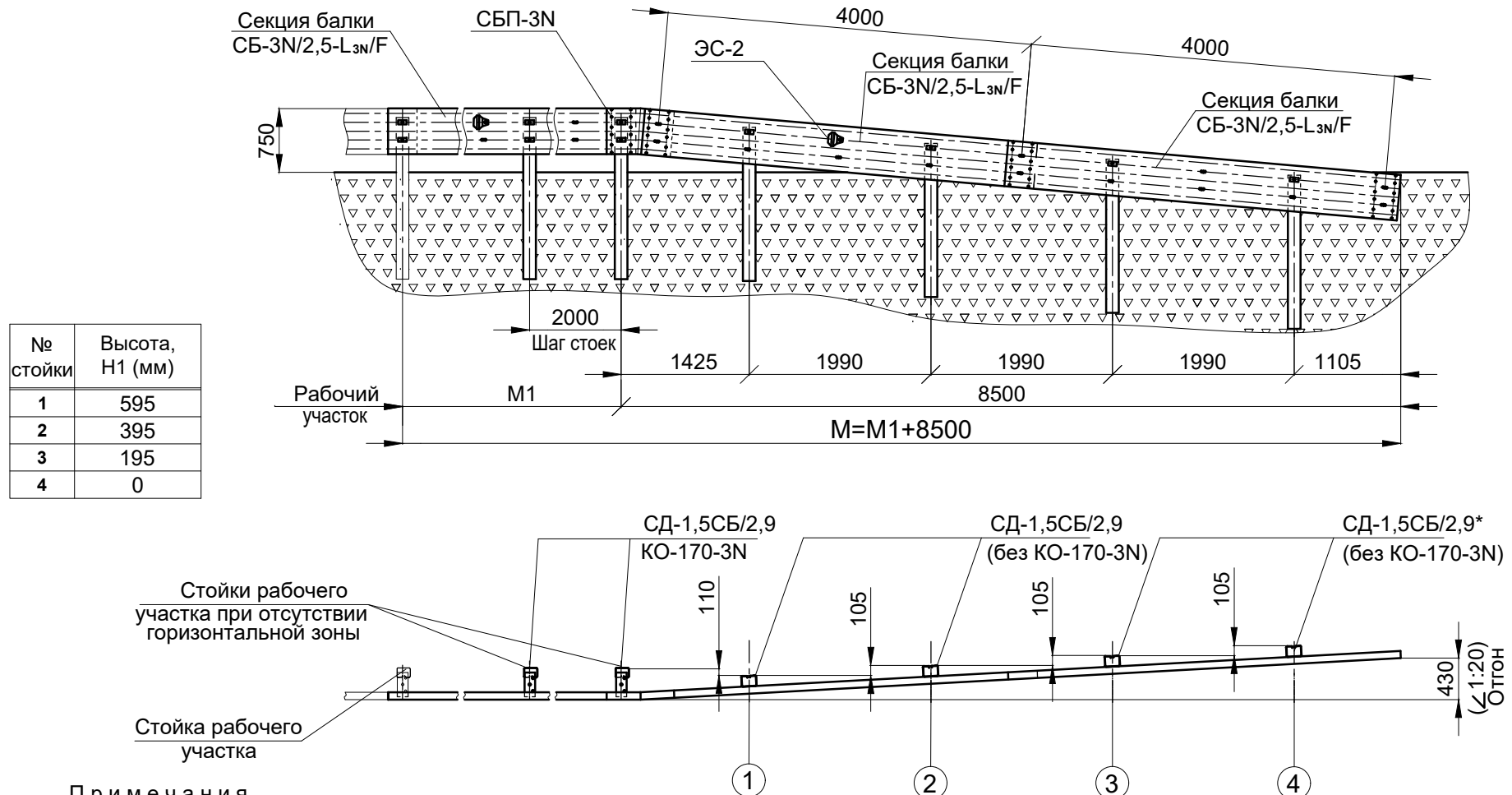
- 1 М - длина начального (конечного) участка ограждения (12500 мм - зона понижения ограждения начального (конечного) участка).
- 2 М1 - горизонтальная зона ограждения начального (конечного) участка. Стойки горизонтального участка устанавливаются с шагом 2 м.
- 3 Н1 - высота торца стойки над поверхностью грунта.

Рисунок В.10

Т а б л и ц а В.10

Наименование участка по СТО 07525912-100-2016		11ДО - Н(К)-W/W-1/15-12	11ДО - Н(К)-W/W-1/15-15	11ДО - Н(К)-W/W-1/15-18	11ДО - Н(К)-W/W-1/15-25
		Кол-во деталей на участок длиной			
Наименование и марка деталей		12,5 м	16,5 м	18,5 м	26,5 м
Секция балки	СБ-W/2,5-4320/1,0	2	4	2	6
	СБ-W/2,5-6320/0,5	3	3	5	5
Секция балки переходная	СБП-W	2	2	2	2
Стойка дорожная	СД-2,0С/5,0	3	5	6	10
	СД-1,5С/5,0	2	2	2	2
Консоль – амортизатор	КА-170/4-W	3	5	6	10
Световозвращатель	ЭС-2	1	2	3	5
Пластина	П-1	8	12	14	22
Болт М16х35 ГОСТ 7798		6	10	12	20
Болт М16х40 ГОСТ 7802 (с кв. подголовком)		65	86	89	131
Гайка М16 ГОСТ ISO 4032		71	96	101	151
Шайба 16 ГОСТ 11371		21	34	41	67
Шайба 20 ГОСТ 11371		56	72	72	104
<p>Примечания</p> <p>1 Схема крепления секций балок к стойкам дорожным СД-2,0С/5,0 на наклонном участке указана на рисунке В.21 (приложение В).</p> <p>2 Схема крепления секций балок к стойкам дорожным СД-1,5С/5,0 на наклонном участке указана на рисунке В.20 (приложение В).</p>					

Начальный (конечный) участок 11ДО-Н(К)-3Н-1/10-М

 $\angle 1:10$ 

Примечания

- 1 М - длина начального (конечного) участка ограждения (8500 мм - зона понижения ограждения начального (конечного) участка).
 2 М1 - горизонтальная зона ограждения начального (конечного) участка. Стойки горизонтального участка устанавливаются с шагом 2 м.
 3 Н1 - высота торца стойки над поверхностью грунта.

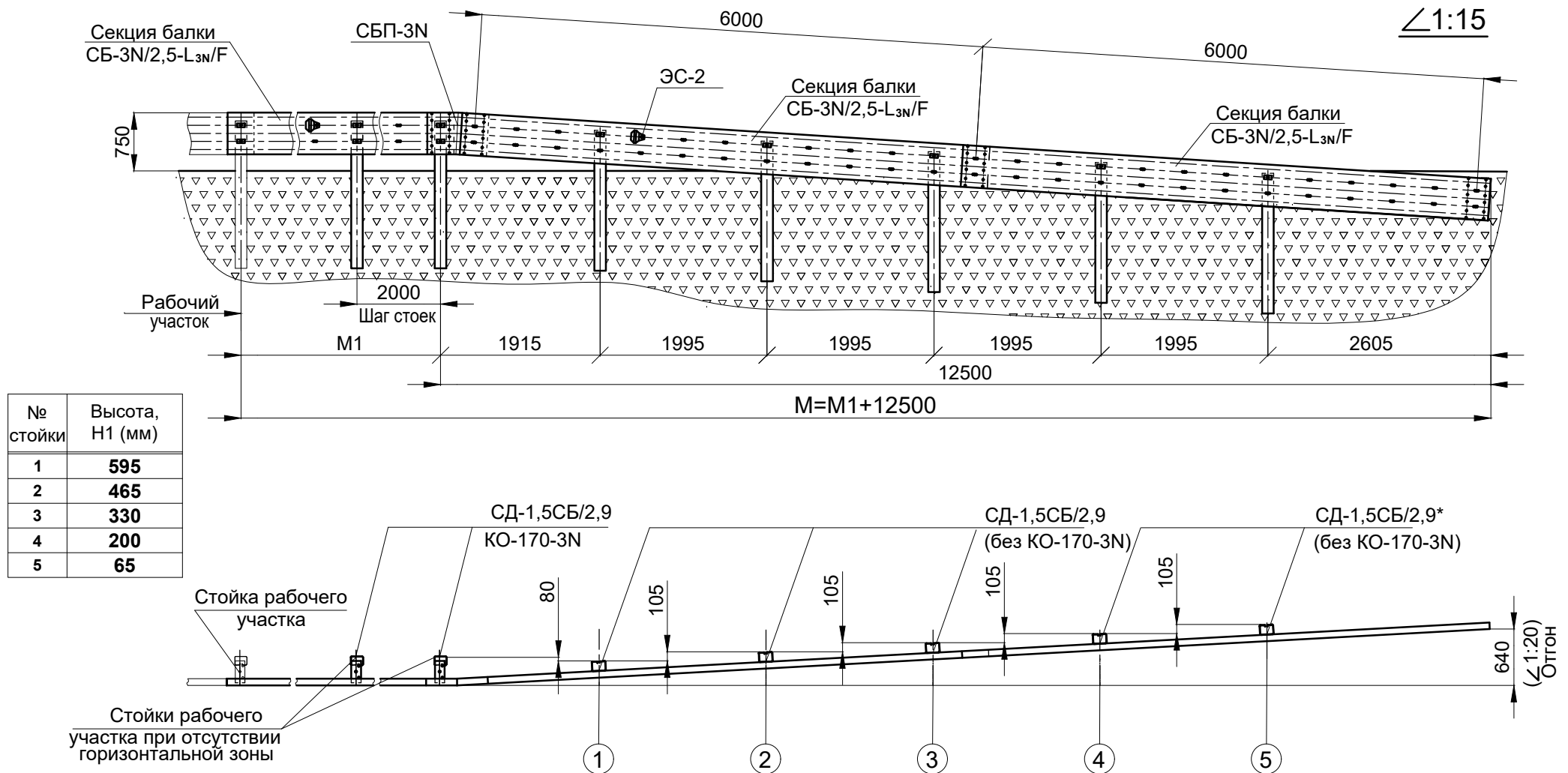
* Допускается использование стоек длиной 1 м.

Рисунок В.11

Т а б л и ц а В.11

Наименование участка по СТО 07525912-100-2016		11ДО-Н(К)-3N-1/10-8	11ДО-Н(К)-3N-1/10-12	11ДО-Н(К)-3N-1/10-15	11ДО-Н(К)-3N-1/10-18	11ДО-Н(К)-3N-1/10-25
		Кол-во деталей на участок длиной				
Наименование и марка деталей		8,5 м	12,5 м	16,5 м	18,5 м	26,5 м
Секция балки	СБ-3N/2,5-4320/1,0	2	3	4	3	2
	СБ-3N/2,5-6320/0,5	-	-	-	1	3
Секция балки переходная	СБП-3N	1	1	1	1	1
Стержень стойки	СД-1,5СБ/2,9	4	6	8	9	13
Консоль отрывная	КО-170-3N	-	2	4	5	9
Скоба крепления	СК	-	2	4	5	9
Световозвращатель	ЭС-2	1	2	3	4	6
Пластина	П-1	4	8	12	14	22
Болт М16х40 ГОСТ 7802 (с кв. подголовком)		41	58	75	78	100
Гайка М16 ГОСТ ISO 4032		41	60	79	83	109
Шайба 16 ГОСТ 11371		5	12	19	23	37
Шайба 20 ГОСТ 11371		36	48	60	60	72
П р и м е ч а н и е – Схема крепления секций балок к стержням стоек СД-1,5СБ/2,9 (СД-1,5СБ) на наклонном участке указана на рисунке В.20 (приложение В).						

Начальный (конечный) участок 11ДО-Н(К)-3Н-1/15-М



Примечания

- 1 М - длина начального (конечного) участка ограждения (12500 мм - зона понижения ограждения начального (конечного) участка).
 2 М1 - горизонтальная зона ограждения начального (конечного) участка. Стойки горизонтального участка устанавливаются с шагом 2 м.
 3 Н1 - высота торца стойки над поверхностью грунта.

Рисунок В.12**

* Допускается использование стоек длиной 1 м.

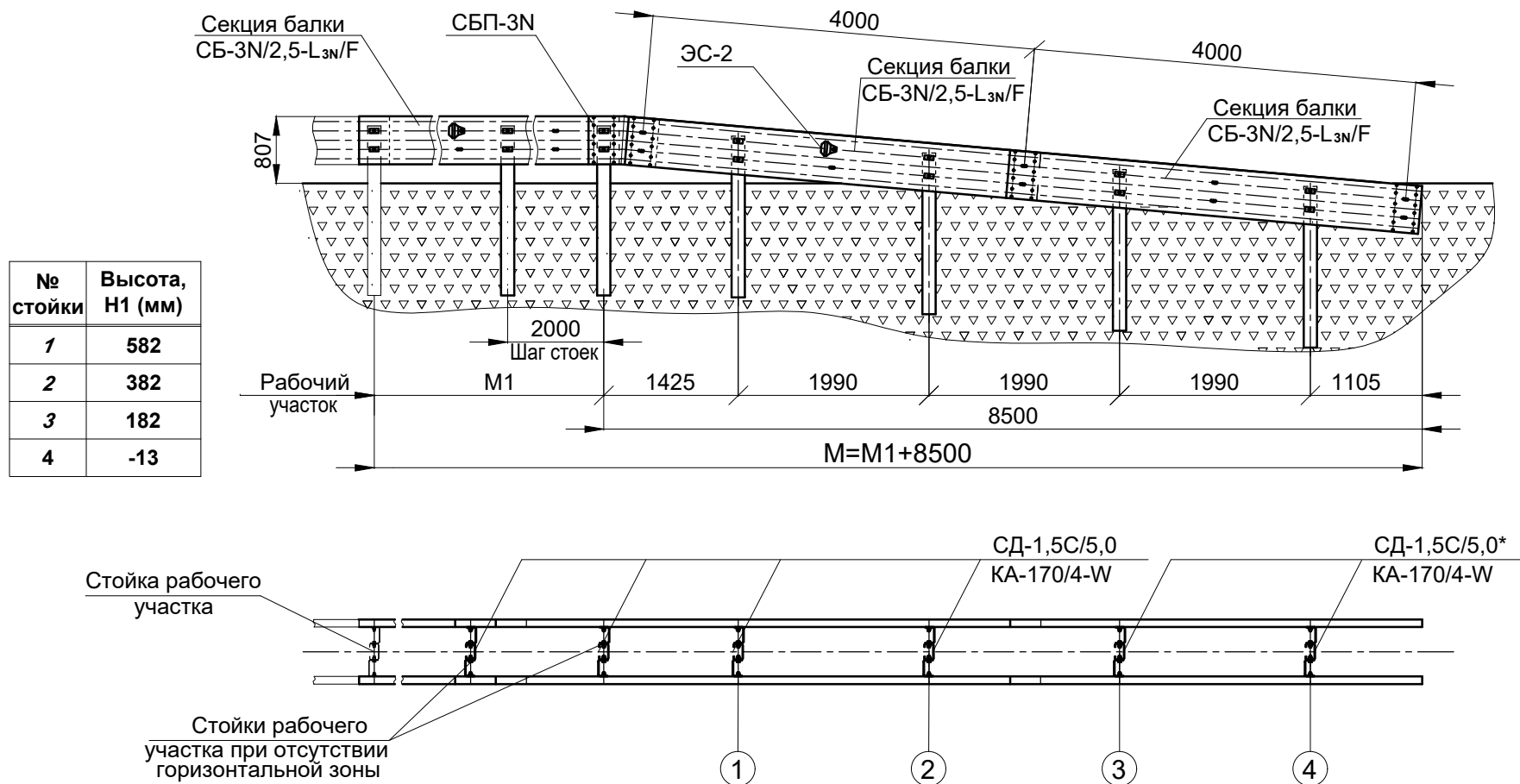
** Рисунок В.13 (Исключен, Изм. № 1).

Т а б л и ц а В.12*

Наименование участка по СТО 07525912-100-2016		11ДО-Н(К)- 3N -1/15-12	11ДО-Н(К)- 3N -1/15-15	11ДО-Н(К)- 3N -1/15-18	11ДО-Н(К)- 3N -1/15-25
		Кол-во деталей на участок длиной			
Наименование и марка деталей		12,5 м	16,5 м	18,5 м	26,5 м
Секция балки	СБ-3N/2,5-4320/1,0	-	1	-	2
	СБ-3N/2,5-6320/0,5	2	2	3	3
Секция балки переходная	СБП-3N	1	1	1	1
Стержень стойки	СД-1,5СБ/2,9	5	7	8	12
Консоль отрывная	КО-170-3N	-	2	3	7
Скоба крепления	СК	-	2	3	7
Световозвращатель	ЭС-2	1	2	3	5
Пластина	П-1	5	9	11	19
Болт М16х40 ГОСТ 7802 (с кв. подголовком)		42	59	62	96
Гайка М16 ГОСТ ISO 4032		42	61	65	103
Шайба 16 ГОСТ 11371		6	13	17	31
Шайба 20 ГОСТ 11371		36	48	48	72
П р и м е ч а н и е – Схема крепления секций балок к стержням стоек СД-1,5СБ/2,9 (СД-1,5СБ) на наклонном участке указана на рисунке В.20 (приложение В).					

*Таблица В.13 (Исключена. Изм. № 1).

Начальный (конечный) участок высокого ограждения 11ДД-Н(К)-3N-1/10-М-СА-СБ-2

1:10

Примечания

- 1 М - длина начального (конечного) участка ограждения (8500 мм - зона понижения ограждения начального (конечного) участка).
- 2 М1 - горизонтальная зона ограждения начального (конечного) участка. Стойки горизонтального участка устанавливаются с шагом 2.
- 3 Н1 - высота торца стойки над поверхностью грунта.
- 4 Схема установки СА-СБ-2 (на рисунке В.19 (приложение В)).

Рисунок В.14**

* Допускается использование стоек длиной 1 м.

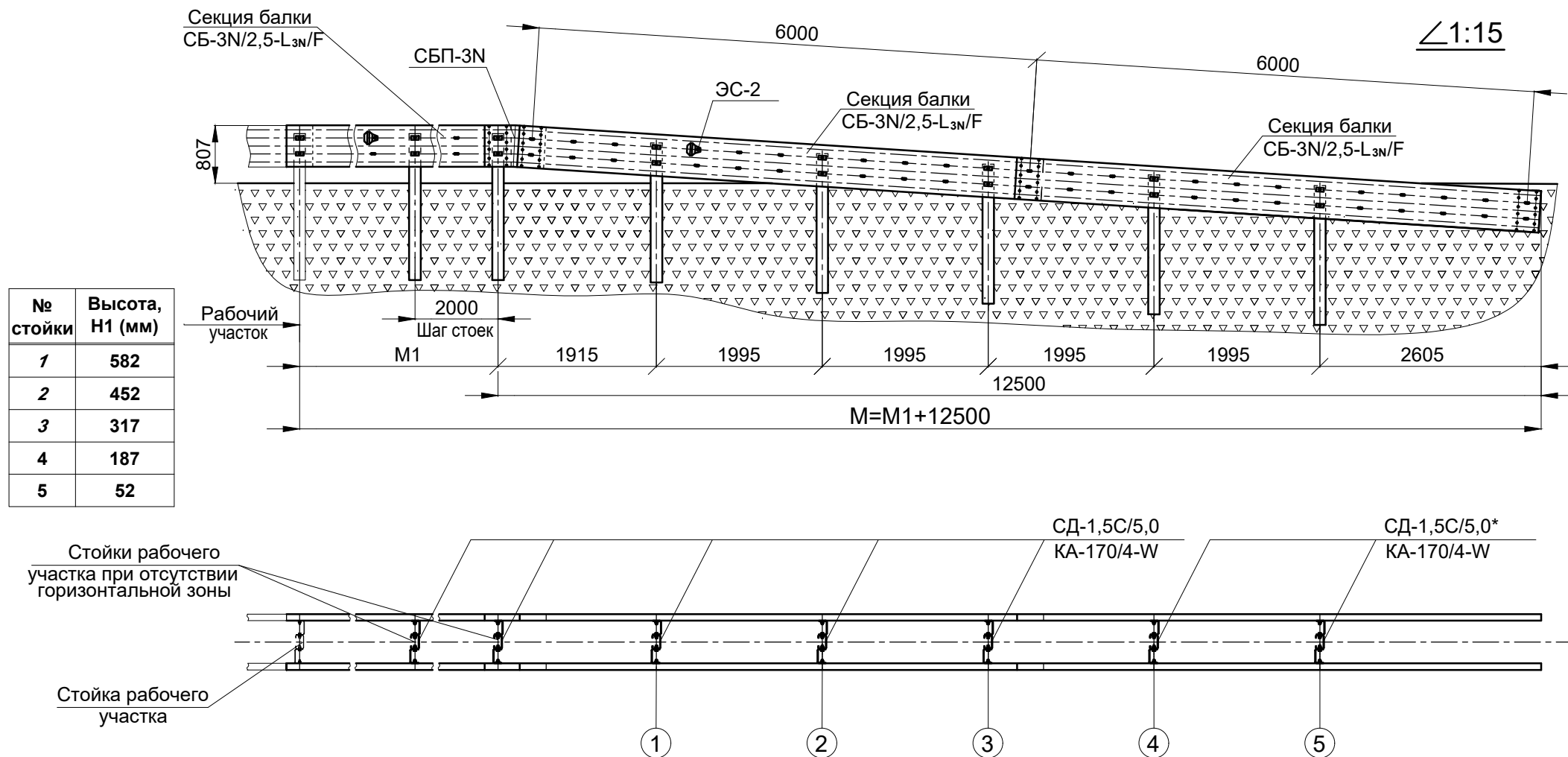
** Рисунок В.15 (Исключен, Изм. № 1).

Т а б л и ц а В.14*

Наименование участка по СТО 07525912-100-2016		11ДД-Н(К)- 3N -1/10-8-СА-СБ-2	11ДД-Н(К)- 3N -1/10-12-СА-СБ-2	11ДД-Н(К)- 3N -1/10-15-СА-СБ-2	11ДД-Н(К)- 3N -1/10-18-СА-СБ-2	11ДД-Н(К)- 3N -1/10-25-СА-СБ-2
		Кол-во деталей на участок длиной				
Наименование и марка деталей		8,5 м	12,5 м	16,5 м	18,5 м	26,5 м
Секция балки	СБ-3N/2,5-4320/1,0	4	6	8	6	4
	СБ-3N/2,5-6320/0,5	-	-	-	2	6
Секция балки переходная	СБП-3N	2	2	2	2	2
Стойка дорожная	СД-1,5С/5,0	4	6	8	9	13
Консоль – амортизатор	КА-170/4-W	8	12	16	18	26
Световозвращатель	ЭС-2	2	4	6	8	12
Пластина	П-1	16	24	32	36	52
Связь анкерная	СА-СБ-2	1	1	1	1	1
Втулка распорная	ВР	2	2	2	2	2
Вставка	В-1	1	1	1	1	1
Болт М16х35 ГОСТ 7798		16	24	32	36	52
Болт М16х40 ГОСТ 7802 (с кв. подголовком)		90	124	158	164	208
Болт М16х170 ГОСТ 7798		6	6	6	6	6
Гайка М16 ГОСТ ISO 4032		112	154	196	206	266
Шайба 16 ГОСТ 11371		62	88	114	128	180
Шайба 20 ГОСТ 11371		72	96	120	120	144
П р и м е ч а н и е – Установку связи анкерной СА–СБ–2 следует производить в соответствии с рисунком В.19 (приложение В) в зависимости от конструкции.						

*Таблица В.15 (Исключена. Изм. № 1).

Начальный (конечный) участок высокого ограждения 11ДД-Н(К)-3Н-1/15-М-СА-СБ-2



Примечания

- 1 М - длина начального (конечного) участка ограждения (12500 мм - зона понижения ограждения начального (конечного) участка).
- 2 М1 - горизонтальная зона ограждения начального (конечного) участка. Стойки горизонтального участка устанавливаются с шагом 2 м.
- 3 Н1 - высота торца стойки над поверхностью грунта.
- 4 Схема установки СА-СБ-2 (на рисунке В.19(приложение В)).

* Допускается использование стоек длиной 1 м.

Рисунок В.16

Т а б л и ц а В.16

Наименование участка по СТО 07525912-100-2016		11ДД-Н(К)-3N-1/15-12-СА-СБ-2	11ДД-Н(К)- 3N -1/15-15-СА-СБ-2	11ДД-Н(К)- 3N -1/15-18-СА-СБ-2	11ДД-Н(К)- 3N -1/15-25-СА-СБ-2
		Кол-во деталей на участок длиной			
Наименование и марка деталей		12,5 м	16,5 м	18,5 м	26,5 м
		Секция балки	СБ-3N/2,5-4320/1,0	-	2
	СБ-3N/2,5-6320/0,5	4	4	6	6
Секция балки переходная	СБП-3N	2	2	2	2
Стойка дорожная	СД-1,5С/5,0	5	7	8	12
Консоль – амортизатор	КА-170/4-W	10	14	16	24
Световозвращатель	ЭС-2	2	4	6	10
Пластина	П-1	20	28	32	48
Связь анкерная	СА-СБ-2	1	1	1	1
Втулка распорная	ВР	2	2	2	2
Вставка	В-1	1	1	1	1
	Болт М16х35 ГОСТ 7798	20	28	32	48
	Болт М16х40 ГОСТ 7802 (с кв. подголовком)	94	128	134	202
	Болт М16х170 ГОСТ 7798	6	6	6	6
	Гайка М16 ГОСТ ISO 4032	120	162	172	256
	Шайба 16 ГОСТ 11371	74	100	114	166
	Шайба 20 ГОСТ 11371	72	96	96	144
П р и м е ч а н и е – Установку связи анкерной СА–СБ–2 следует производить в соответствии с рисунком В.19 (приложение В) в зависимости от конструкции.					

Дополнение к начальным (конечным) участкам 11ДД-Н(К)-W-1/10-М-СА-W, 11ДД-Н(К)-W-1/15-М-СА-W, 11ДО-Н(К)-W-1/10-М, 11ДО-Н(К)-W-1/15-М

Схема установки СА-W при наличии прямого участка

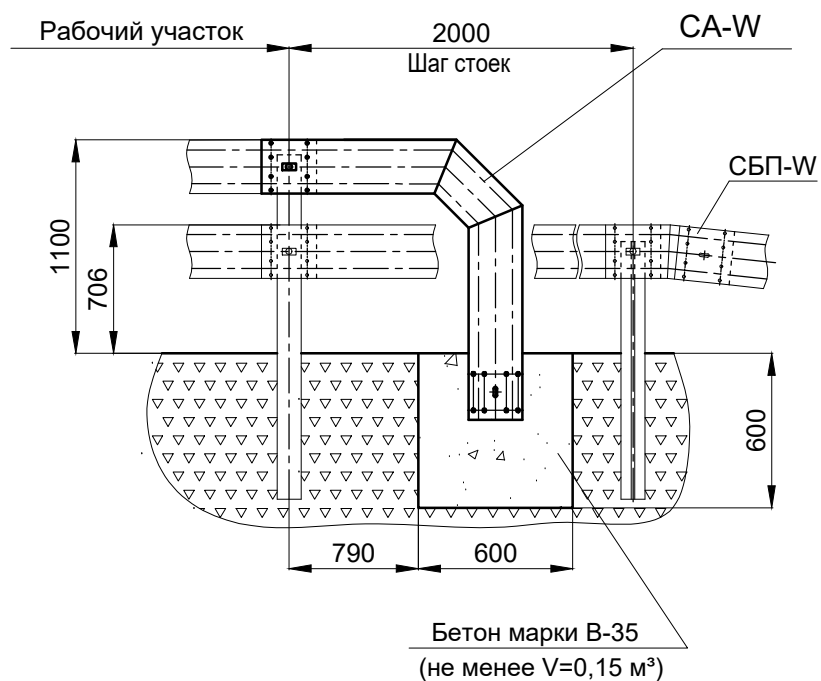
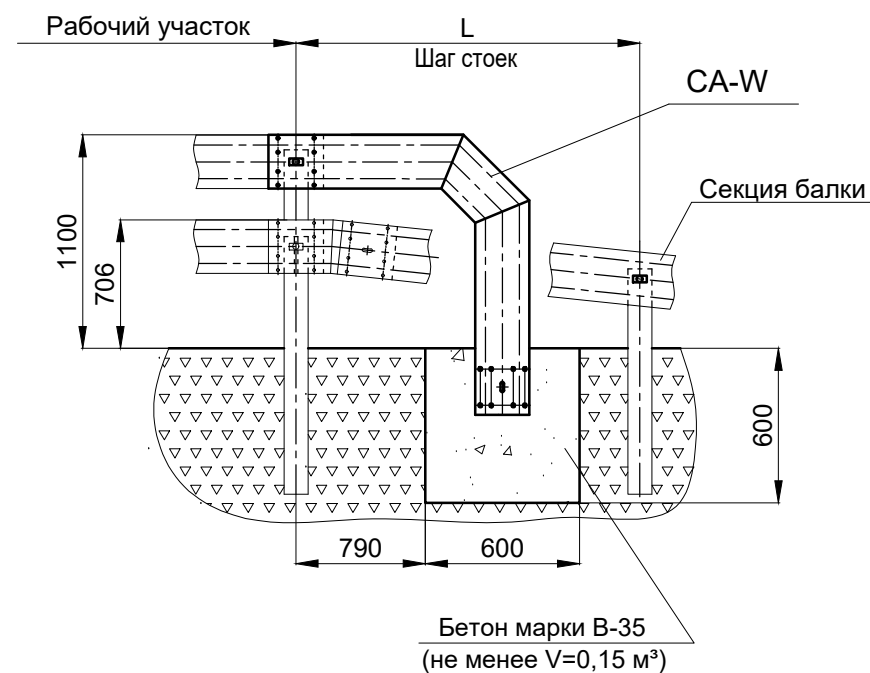


Схема установки СА-W при отсутствии прямого участка



Примечания

- 1 Стойки горизонтального участка устанавливаются с шагом 2 м.
- 2 L - шаг стоек в зависимости от вида начального (конечного) участка.

Рисунок В.17*

* Рисунок В.18 (Исключен, Изм. № 1).

Дополнение к начальным (конечным) участкам 11ДД-Н(К)-3Н-1/10-М-СА-СБ-2, 11ДД-Н(К)-3Н-1/15-М-СА-СБ-2

Схема установки СА-СБ-2 при наличии прямого участка

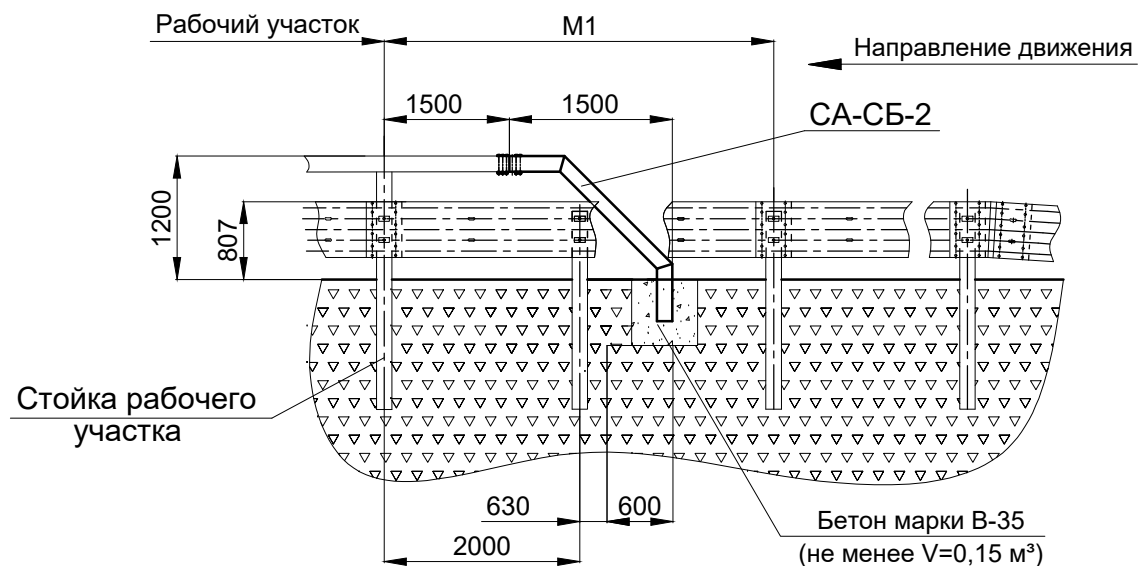
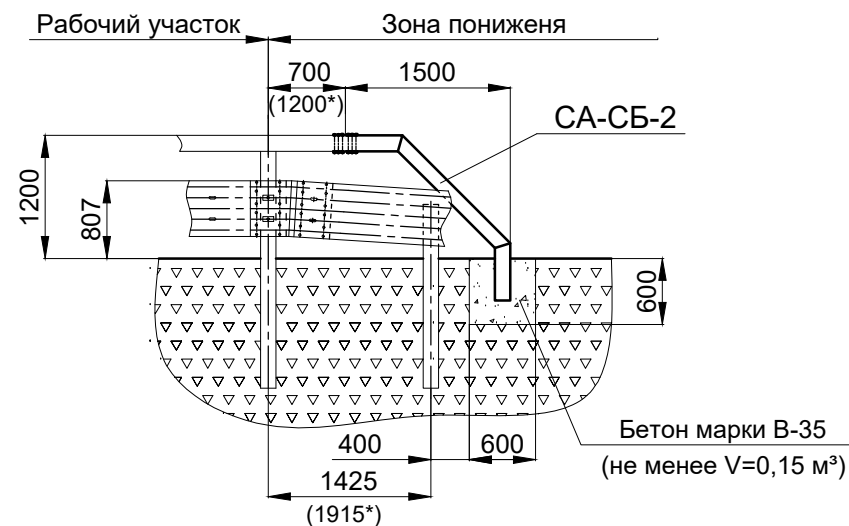
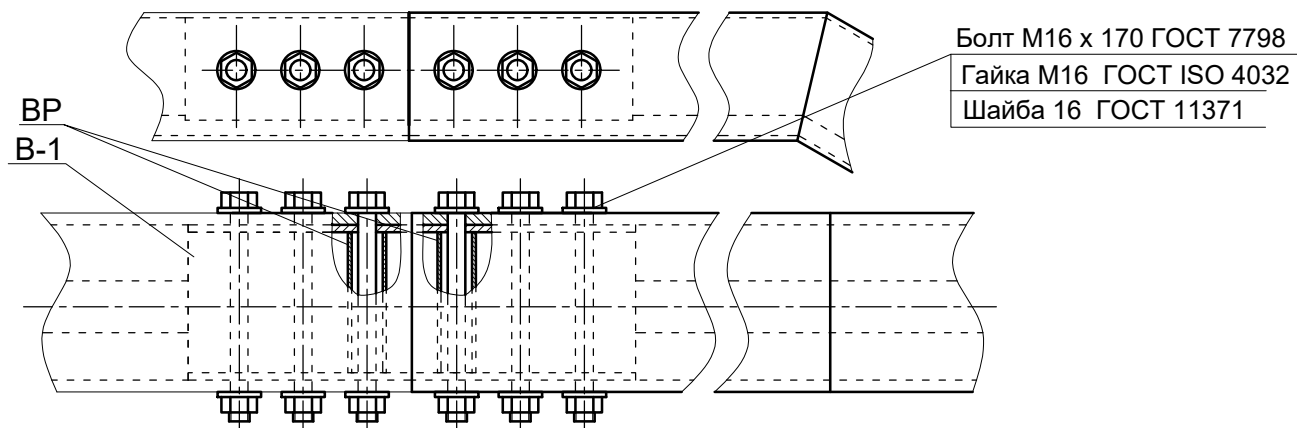


Схема установки СА-СБ-2 при отсутствии прямого участка



Соединение связи анкерной СА-СБ-2 с верхним ярусом ограждения

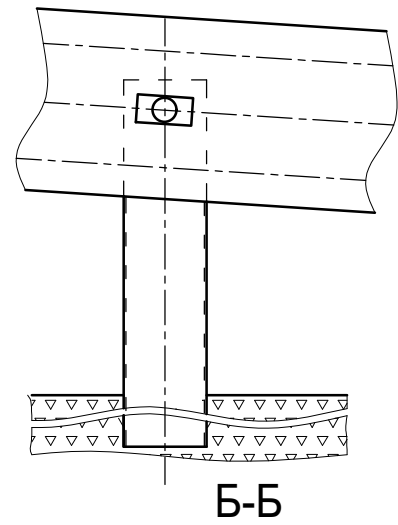
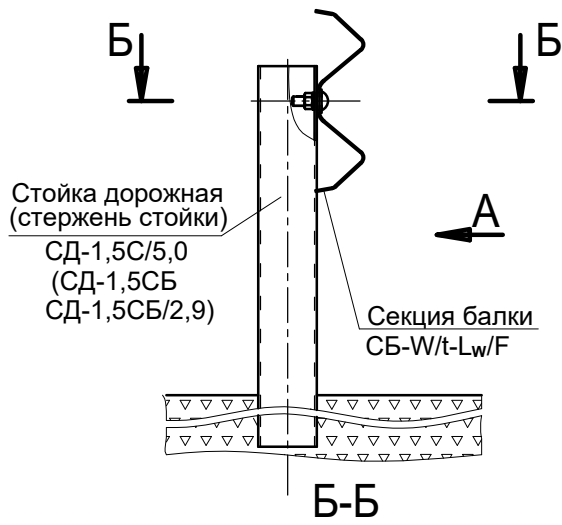


П р и м е ч а н и е - М1 - горизонтальная зона ограждения начального (конечного) участка. Стойки горизонтального участка устанавливаются с шагом 2 м.

* Значение приведено для случая $\angle 1:15$.

Схема крепления балки СБ-W/t-L_w/F к стойке дорожной СД-1,5С/5,0; СД-1,45С/5,0
и к стержню стойки СД-1,5СБ; СД-1,5СБ/2,9

Вид А



(для стержня стойки СД-1,5СБ/2,9; СД-1,5СБ)

Стержень стойки

СД-1,5СБ/2,9
(СД-1,5СБ)

Пластина
(П-1)

Секция
балки

Болт М16 х 40 ГОСТ 7802
Гайка М16 ГОСТ ISO 4032
Шайба 16 ГОСТ 11371

(для стойки дорожной СД-1,5С/5,0; СД-1,45С/5,0)

Стойка дорожная
(СД-1,5С/5,0)

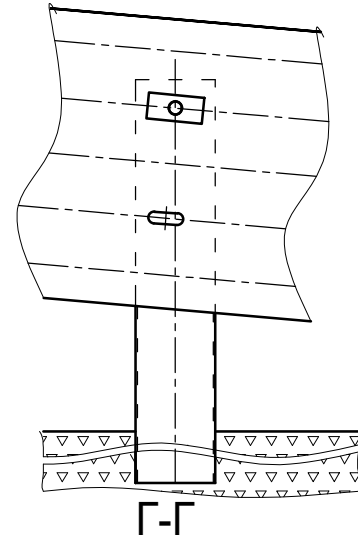
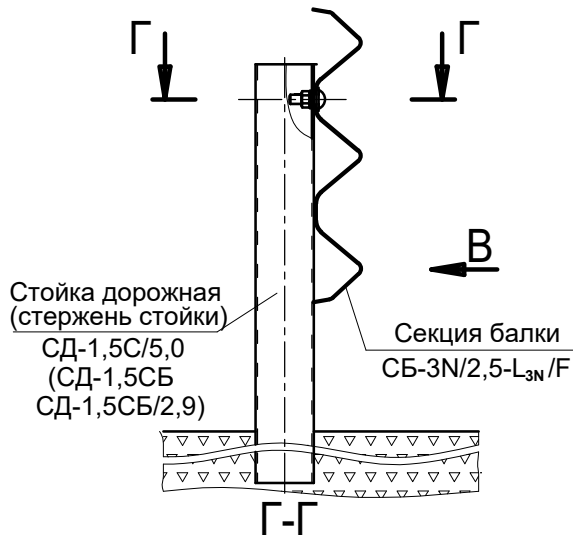
Пластина
(П-1)

Секция
балки

Болт М16 х 40 ГОСТ 7802
Гайка М16 ГОСТ ISO 4032
Шайба 16 ГОСТ 11371

Схема крепления балки СБ-3N/t-L_{3N}/F к стойке дорожной СД-1,5С/5,0
и стержню стойки СД-1,5СБ; СД-1,5СБ/2,9

Вид В



(для стержня стойки СД-1,5СБ; СД-1,5СБ/2,9)

Стержень стойки
СД-1,5СБ
(СД-1,5СБ/2,9)

Пластина
(П-1)

Секция
балки

Болт М16 х 40 ГОСТ 7802
Гайка М16 ГОСТ ISO 4032
Шайба 16 ГОСТ 11371

(для стойки дорожной СД-1,5С/5,0)

Стойка дорожная
СД-1,5С/5,0

Пластина
(П-1)

Секция
балки

Болт М16 х 40 ГОСТ 7802
Гайка М16 ГОСТ ISO 4032
Шайба 16 ГОСТ 11371

Рисунок В.20

Схема крепления балок СБ-W/t-L_w/F к стойке дорожной СД-2,0С/5,0

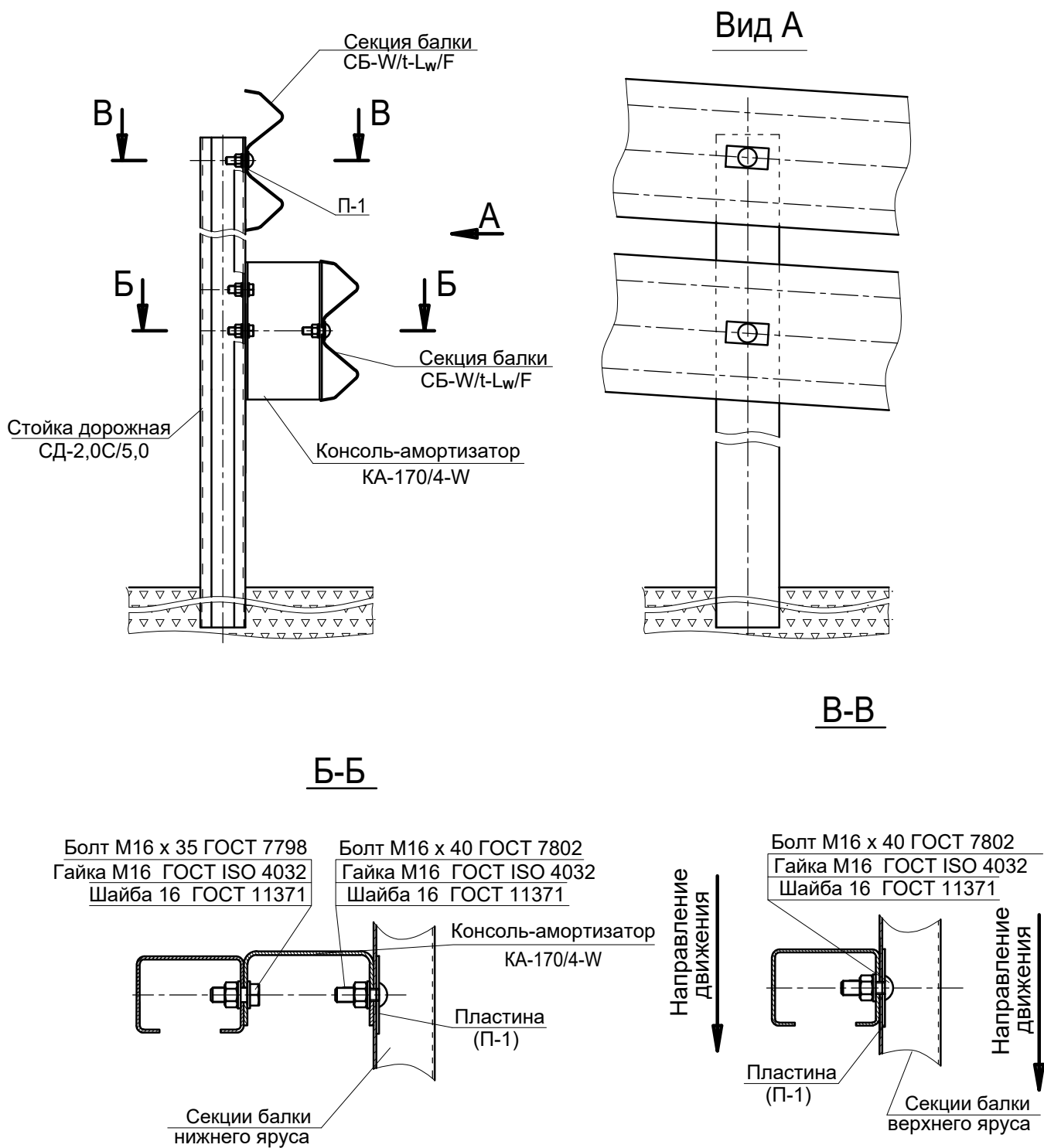
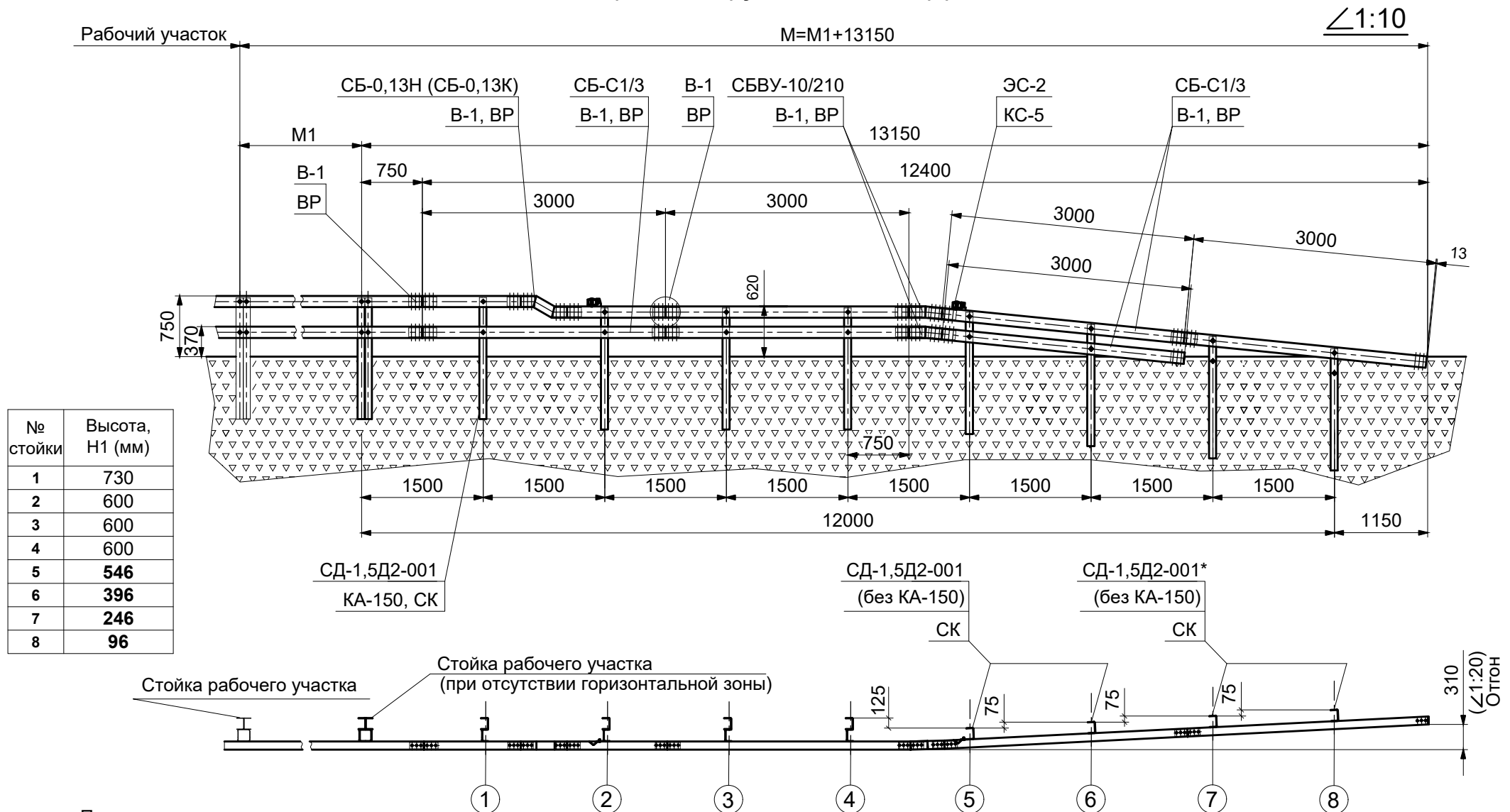


Рисунок В.21

Начальный (конечный) участок 11 ДО-Н(К)-С/С-1/10-М



Примечания

- 1 М - длина начального (конечного) участка ограждения.
- 2 М1 - горизонтальная зона ограждения начального (конечного) участка, конструкция которой соответствует рабочему участку.
- 3 Н1 - высота торца стойки над поверхностью грунта.

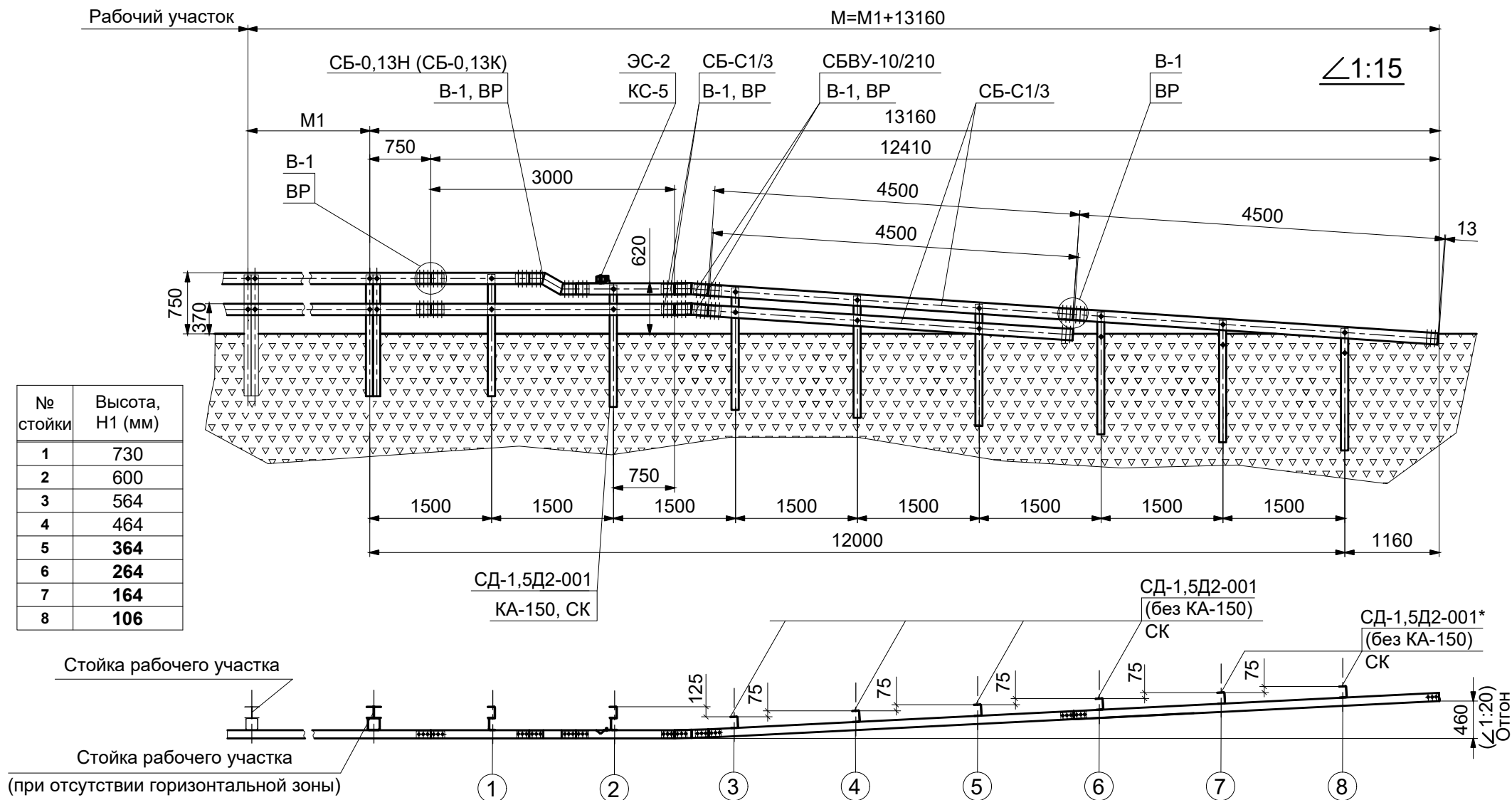
* Допускается использование стоек длиной 1 м.

Рисунок В.22

Т а б л и ц а В.17

Наименование участка по СТО 07525912-100-2016		11ДО-Н(К)-С/С-1/10-12
Наименование и марка деталей		Кол-во деталей на участок длиной
		13,15 м
Секция балки	СБ-С1/3– 3000	6
Секция балки начальная (конечная)	СБ-0,13Н (СБ-0,13К)	1 (1)
Секция балки угловая	СБВУ-10/210	2
Стержень стойки	СД-1,5Д2-001	8
Консоль-амортизатор	КА-150	8
Скоба крепления	СК	18
Вставка	В-1	9
Втулка распорная	ВР	20
Световозвращатель	ЭС-2	2
Кронштейн световозвращателя	КС-5	2
Болт М16х35 ГОСТ 7798		10
Болт М16х170 ГОСТ 7798		54
Гайка М16 ГОСТ ISO 4032		82
Шайба 16 ГОСТ 11371		146
<p>П р и м е ч а н и е – Для начальных (конечных) участков длиной 15 м., 18 м., 25 м. применяются дополнительные горизонтальные зоны начального (конечного) участка 4 м., 6 м., 14 м. соответственно. Конструкция горизонтальной зоны начального (конечного) участка идентична рабочему участку, а ее состав необходимо смотреть в таблице Б.22 (Приложение Б).</p>		

Начальный (конечный) участок 11 ДО-Н(К)-С/С-1/15-М



Примечания

1 М - длина начального (конечного) участка ограждения.

2 М1 - горизонтальная зона ограждения начального (конечного) участка, конструкция которой соответствует рабочему участку.

3 Н1 - высота торца стойки над поверхностью грунта.

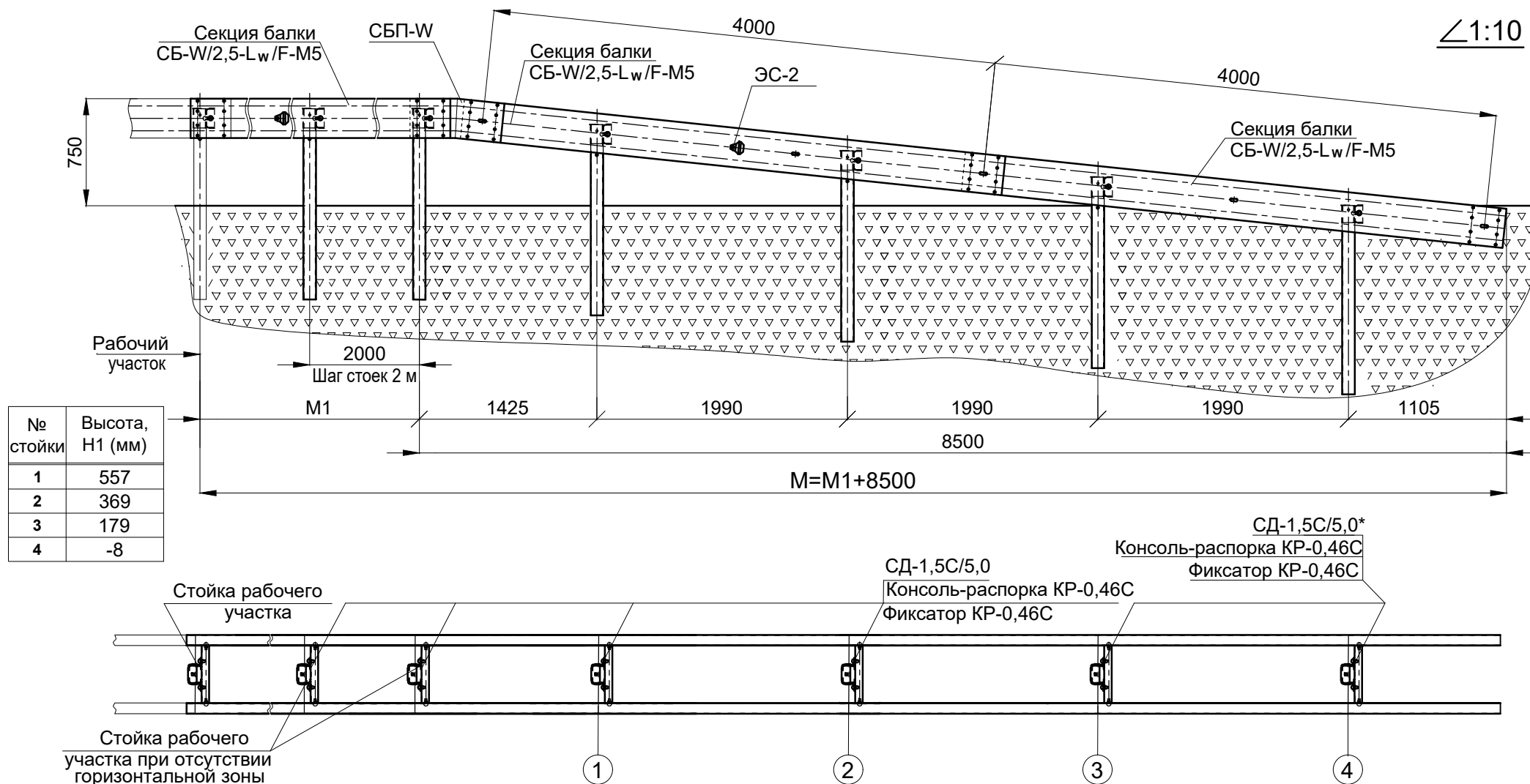
* Допускается использование стоек длиной 1 м.

Рисунок В.23

Т а б л и ц а В.18

Наименование участка по СТО 07525912-100-2016		11ДО-Н(К)-С/С-1/10-12
Наименование и марка деталей		Кол-во деталей на участок длиной
		13,16 м
Секция балки	СБ-С1/3– 4500	3
	СБ-С1/3– 3000	3
Секция балки начальная (конечная)	СБ-0,13Н (СБ-0,13К)	1 (1)
Секция балки угловая	СБВУ-10/210	2
Стержень стойки	СД-1,5Д2-001	8
Консоль-амортизатор	КА-150	4
Скоба крепления	СК	15
Вставка	В-1	7
Втулка распорная	ВР	16
Световозвращатель	ЭС-2	1
Кронштейн световозвращателя	КС-5	1
Болт М16х35 ГОСТ 7798		8
Болт М16х170 ГОСТ 7798		42
Гайка М16 ГОСТ ISO 4032		65
Шайба 16 ГОСТ 11371		115
<p>П р и м е ч а н и е – Для начальных (конечных) участков длиной 15 м., 18 м., 25 м. применяются дополнительные горизонтальные зоны начального (конечного) участка 4 м., 6 м., 14 м. соответственно. Конструкция горизонтальной зоны начального (конечного) участка идентична рабочему участку, а ее состав необходимо смотреть в таблице Б.22 (Приложение Б).</p>		

Начальный (конечный) участок 11ДД-Н(К)-W-1/10-М



Примечания

- 1 М - длина начального (конечного) участка ограждения (8500 мм - зона понижения ограждения начального (конечного) участка).
 2 М1 - горизонтальная зона ограждения начального (конечного) участка. Стойки горизонтального участка устанавливаются с шагом 2 м.
 3 Н1 - высота торца стойки над поверхностью грунта.

* Допускается использование стоек длиной 1 м.

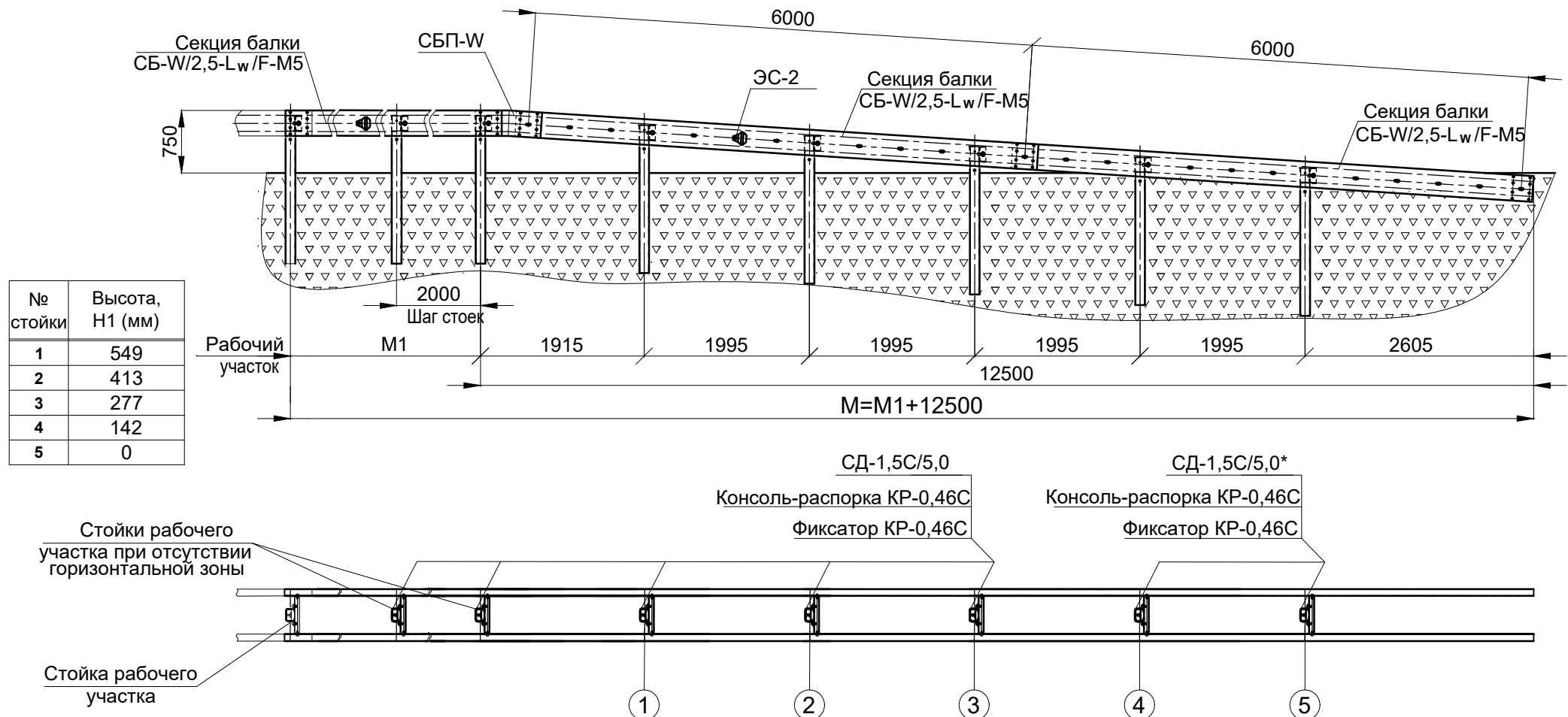
Рисунок В.24

Т а б л и ц а В.19

Наименование участка по СТО 07525912-100-2016		11ДД-Н(К)-W-1/10-8	11ДД-Н(К)-W-1/10-12	11ДД-Н(К)-W-1/10-15	11ДД-Н(К)-W-1/10-18	11ДД-Н(К)-W-1/10-25
		Кол-во деталей на участок длиной				
Наименование и марка деталей		8,5 м	12,5 м	16,5 м	18,5 м	26,5 м
		Секция балки	СБ-W/2,5-4320/0,5-M5	4	6	8
СБ-W/2,5-6320/0,5-M5	-		-	-	2	6
Секция балки переходная	СБП-W	2	2	2	2	2
Стойка дорожная	СД-1,5С/5,0	4	6	8	9	13
Консоль-распорка	КР-0,46С	4	6	8	9	13
Фиксатор	КР-0,46С	4	6	8	9	13
Световозвращатель	ЭС-2	2	4	6	8	12
Болт М16х35 ГОСТ 7802 (с кв. подголовком)		66	92	118	124	160
Гайка М16 ГОСТ ISO 4032		66	92	118	124	160
Шайба 20 ГОСТ 11371		66	92	118	124	160

Начальный (конечный) участок 11ДД-Н(К)-W-1/15-М

∠1:15



Примечания

- 1 М - длина начального (конечного) участка ограждения (12500 мм - зона понижения ограждения начального (конечного) участка).
- 2 М1 - горизонтальная зона ограждения начального (конечного) участка. Стойки горизонтального участка устанавливаются с шагом 2 м.
- 3 Н1 - высота торца стойки над поверхностью грунта.

* Допускается использование стоек длиной 1 м.

Рисунок В.25

СТО 07525912-100-2016

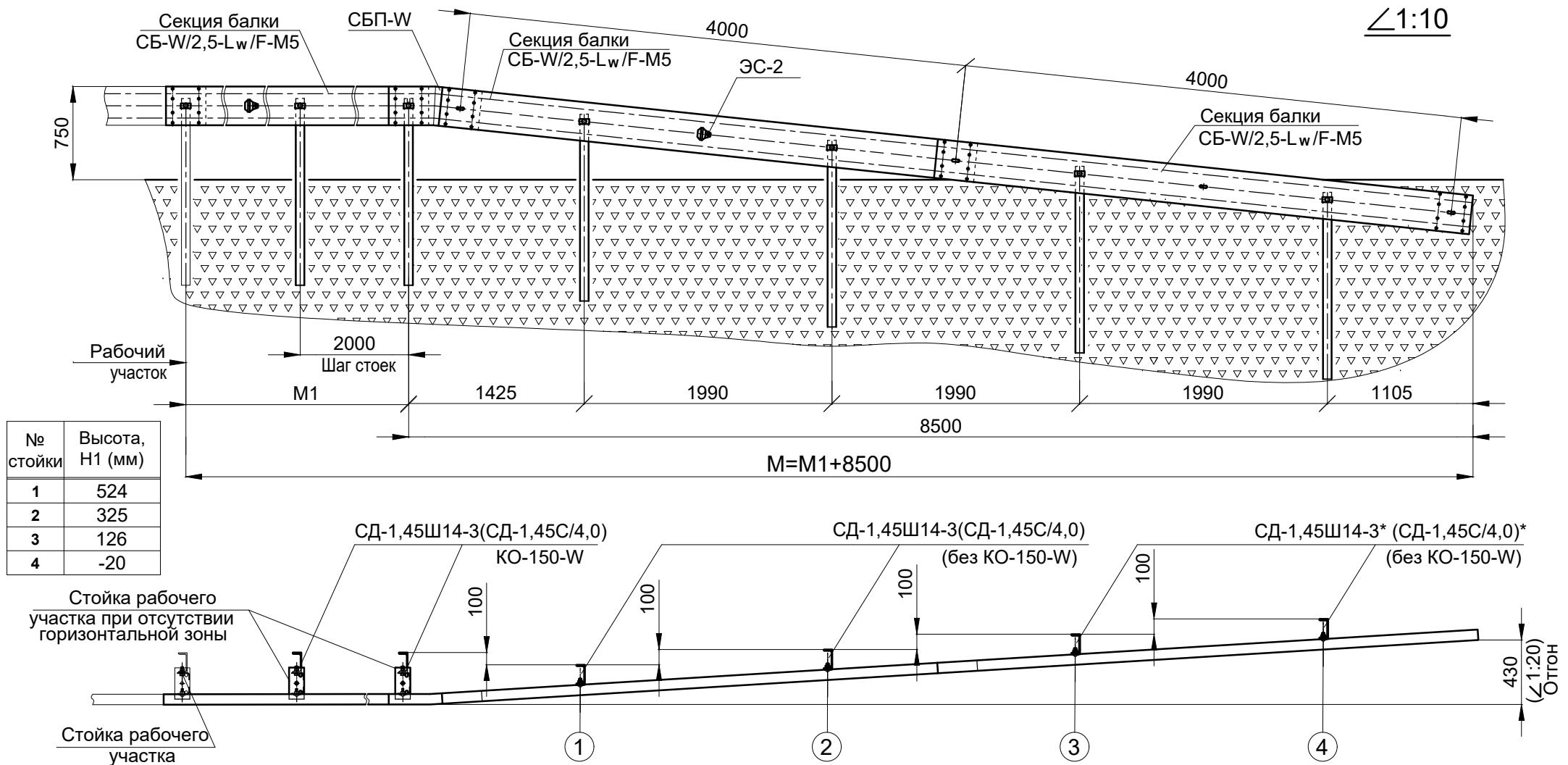
Состав комплекта участка начального (конечного)

11ДД – Н(К) – W – 1/15 – М

Т а б л и ц а В.20

Наименование участка по СТО 07525912-100-2016		11ДД-Н(К)-W-1/15-12	11ДД-Н(К)-W-1/15-15	11ДД-Н(К)-W-1/15-18	11ДД-Н(К)-W-1/15-25
		Кол-во деталей на участок длиной			
Наименование и марка деталей		12,5 м	16,5 м	18,5 м	26,5 м
		Секция балки	СБ-W/2,5-4320/0,5-M5	-	2
	СБ-W/2,5-6320/0,5-M5	4	4	6	6
Секция балки переходная	СБП-W	2	2	2	2
Стойка дорожная	СД-1,5С/5,0	5	7	8	12
Консоль-распорка	КР-0,46С	5	7	8	12
Фиксатор	КР-0,46С	5	7	8	12
Световозвращатель	ЭС-2	2	4	6	10
Болт М16х35 ГОСТ 7802 (с кв. подголовком)		70	96	102	154
Гайка М16 ГОСТ ISO 4032		70	96	102	154
Шайба 20 ГОСТ 11371		70	96	102	154

Начальный (конечный) участок 11ДО-Н(К)-W-1/10-М



Примечания

- 1 М - длина начального (конечного) участка ограждения (8500 мм - зона понижения ограждения начального (конечного) участка).
- 2 М1 - горизонтальная зона ограждения начального (конечного) участка. Стойки горизонтального участка устанавливаются с шагом 2 м.
- 3 Н1 - высота торца стойки над поверхностью грунта.

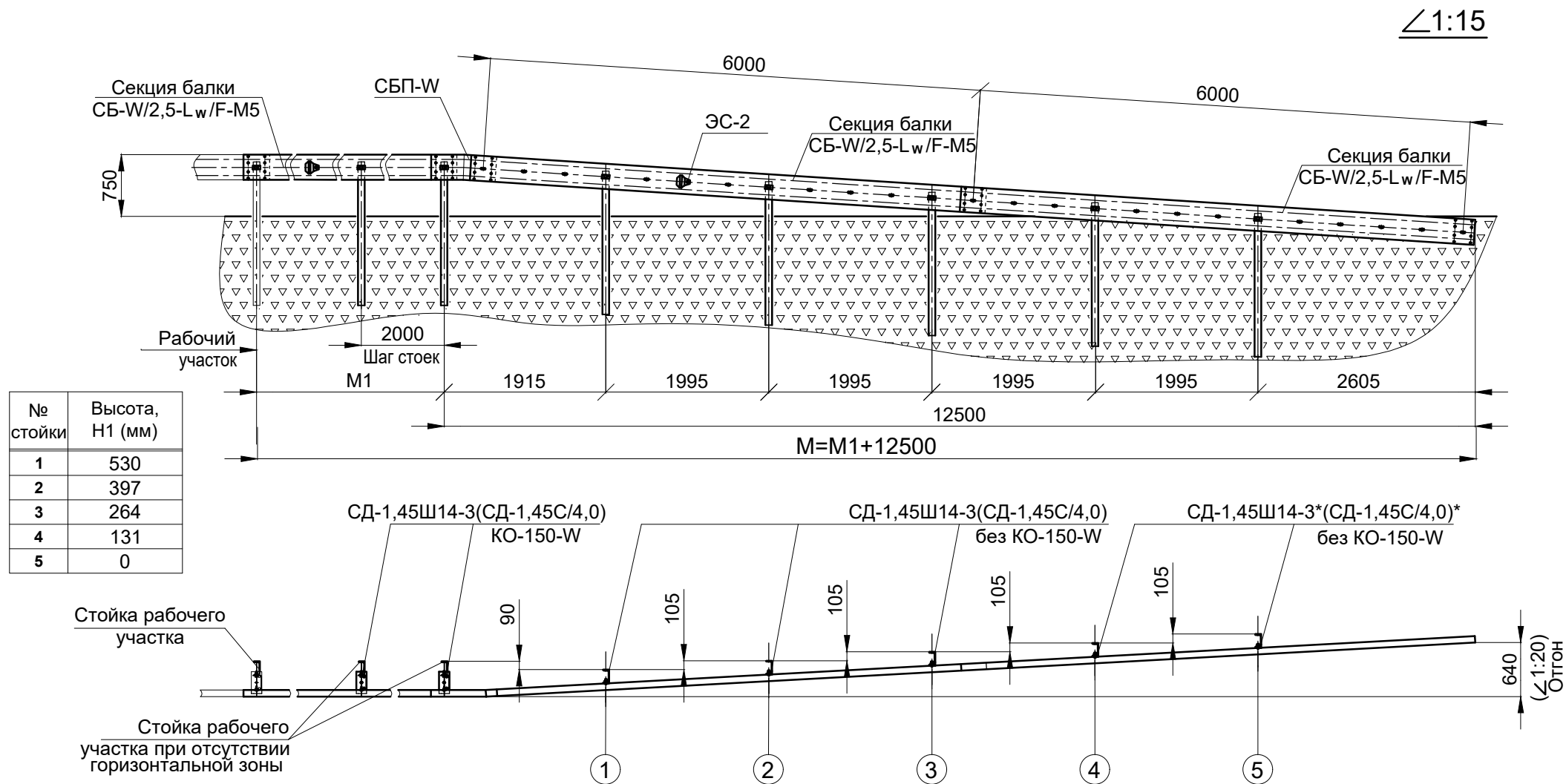
* Допускается использование стоек длиной 1 м.

Рисунок В.26

Т а б л и ц а В.21

Наименование участка по СТО 07525912-100-2016		11ДО-Н(К)-W-1/10-8	11ДО-Н(К)-W-1/10-12	11ДО-Н(К)-W-1/10-15	11ДО-Н(К)-W-1/10-18	11ДО-Н(К)-W-1/10-25
		Кол-во деталей на участок длиной				
Наименование и марка деталей		8,5 м	12,5 м	16,5 м	18,5 м	26,5 м
		Секция балки	СБ-W/2,5-4320/1,0	2	3	4
СБ-W/2,5-6320/0,5	-		-	-	1	3
Секция балки переходная	СБП-W	1	1	1	1	1
Стойка дорожная	СД-1,45Ш14-3 (СД-1,45С/4,0)	4	6	8	9	13
Консоль отрывная	КО-150-W	-	2	4	5	9
Световозвращатель	ЭС-2	1	2	3	4	6
Пластина	П-1	4	6	8	9	13
Болт М16х35 ГОСТ 7798		-	2	4	5	9
Болт М16х35 ГОСТ 7802 (с кв. подголовком)		29	40	51	53	67
Гайка М16 ГОСТ ISO 4032		29	42	55	58	76
Шайба 16 ГОСТ 11371		5	10	15	18	28
Шайба 20 ГОСТ 11371		24	32	40	40	48

Начальный (конечный) участок 11ДО-Н(К)-W-1/15-М



Примечания

- 1 М - длина начального (конечного) участка ограждения (12500 мм - зона понижения ограждения начального (конечного) участка).
- 2 М1 - горизонтальная зона ограждения начального (конечного) участка. Стойки горизонтального участка устанавливаются с шагом 2 м.
- 3 Н1 - высота торца стойки над поверхностью грунта.

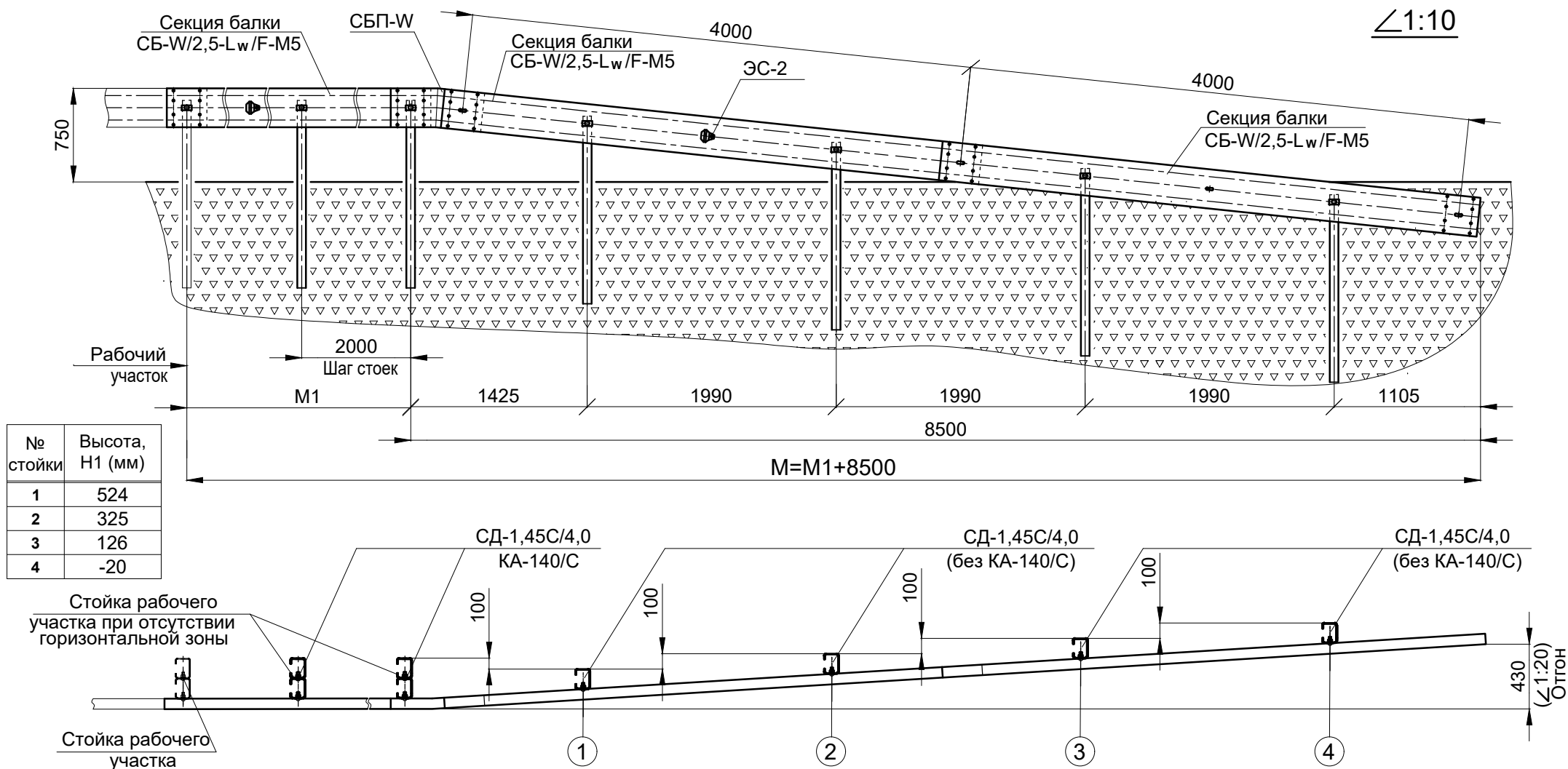
* Допускается использование стоек длиной 1 м.

Рисунок В.27

Т а б л и ц а В.22

Наименование участка по СТО 07525912-100-2016		11ДО-Н(К)-W-1/15-12	11ДО-Н(К)-W-1/15-15	11ДО-Н(К)-W-1/15-18	11ДО-Н(К)-W-1/15-25
		Кол-во деталей на участок длиной			
Наименование и марка деталей		12,5 м	16,5 м	18,5 м	26,5 м
Секция балки	СБ-W/2,5-4320/1,0	-	1	-	2
	СБ-W/2,5-6320/0,5	2	2	3	3
Секция балки переходная	СБП-W	1	1	1	1
Стойка дорожная	СД-1,45Ш14-3 (СД-1,45С/4,0)	5	7	8	12
Консоль отрывная	КО-150-W	-	2	3	7
Световозвращатель	ЭС-2	1	2	3	5
Пластина	П-1	5	7	8	12
	Болт М16х35 ГОСТ 7798	-	2	3	7
	Болт М16х35 ГОСТ 7802 (с кв. подголовком)	30	41	43	65
	Гайка М16 ГОСТ ISO 4032	30	43	46	72
	Шайба 16 ГОСТ 11371	6	11	14	24
	Шайба 20 ГОСТ 11371	24	32	32	48

Начальный (конечный) участок 11ДО-Н(К)-W-1/10-М



Примечания

- 1 М - длина начального (конечного) участка ограждения (8500 мм - зона понижения ограждения начального (конечного) участка).
- 2 М1 - горизонтальная зона ограждения начального (конечного) участка. Стойки горизонтального участка устанавливаются с шагом 2 м.
- 3 Н1 - высота торца стойки над поверхностью грунта.

* Допускается использование стоек длиной 1 м.

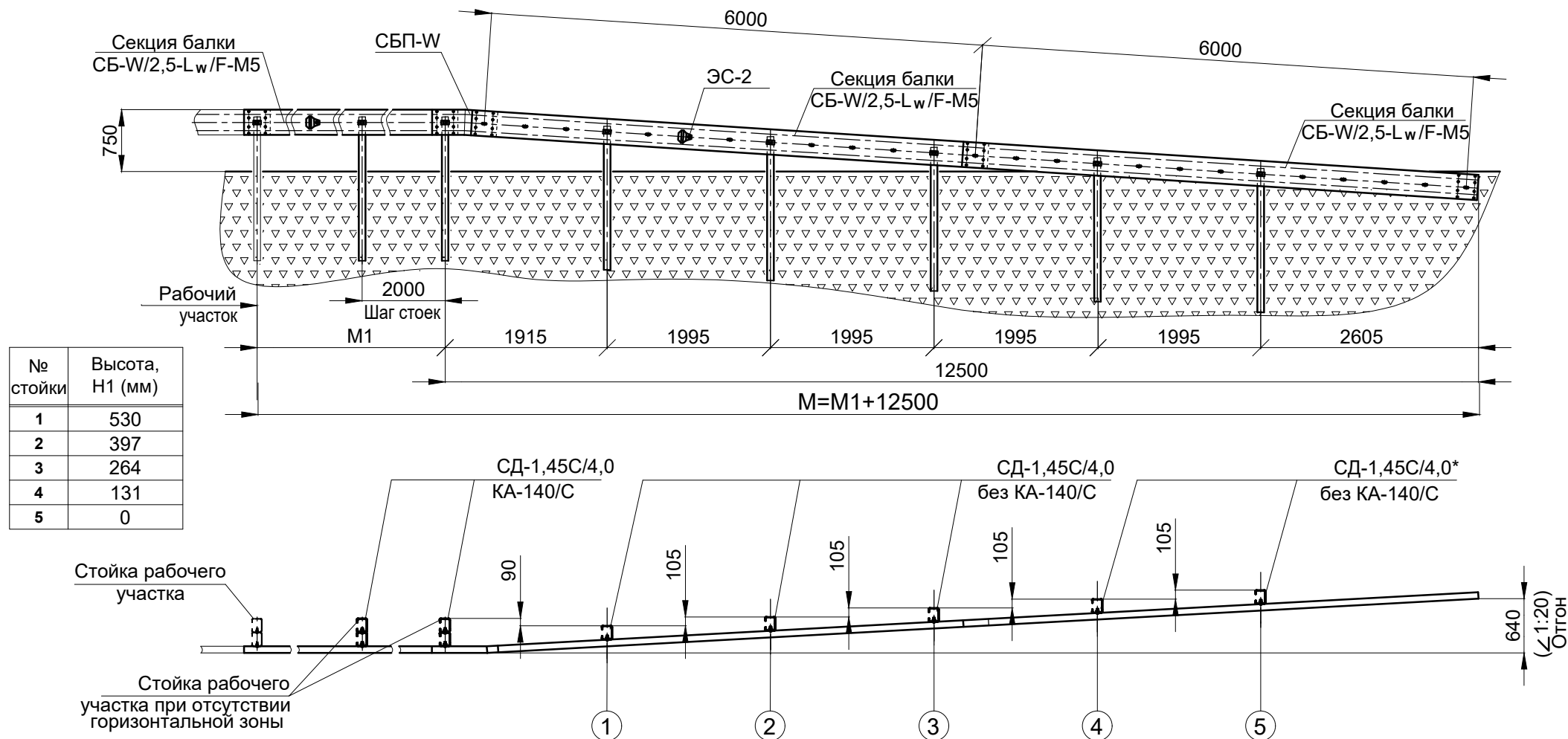
Рисунок В.28

Т а б л и ц а В.23

Наименование участка по СТО 07525912-100-2016		11ДО-Н(К)-W-1/10-8	11ДО-Н(К)-W-1/10-12	11ДО-Н(К)-W-1/10-15	11ДО-Н(К)-W-1/10-18	11ДО-Н(К)-W-1/10-25
		Кол-во деталей на участок длиной				
Наименование и марка деталей		8,5 м	12,5 м	16,5 м	18,5 м	26,5 м
		Секция балки	СБ-W/2,5-4320/1,0	2	3	4
СБ-W/2,5-6320/0,5	-		-	-	1	3
Секция балки переходная	СБП-W	1	1	1	1	1
Стержень стойки	СД-1,45С/4,0	4	6	8	9	13
Консоль- амортизатор	КА-140/С	-	2	4	5	9
Световозвращатель	ЭС-2	1	2	3	4	6
Пластина	П-1	4	6	8	9	13
Болт М16х35 ГОСТ 7802 (с кв. подголовком)		29	44	59	63	85
Гайка М16 ГОСТ ISO 4032		29	44	59	63	85
Шайба 16 ГОСТ 11371		5	12	19	23	37
Шайба 20 ГОСТ 11371		24	32	40	40	48

Начальный (конечный) участок 11ДО-Н(К)-W-1/15-М

∠1:15



Примечания

- 1 М - длина начального (конечного) участка ограждения (12500 мм - зона понижения ограждения начального (конечного) участка).
- 2 М1 - горизонтальная зона ограждения начального (конечного) участка. Стойки горизонтального участка устанавливаются с шагом 2 м.
- 3 Н1 - высота торца стойки над поверхностью грунта.

* Допускается использование стоек длиной 1 м.

Рисунок В.29

Т а б л и ц а В.24

Наименование участка по СТО 07525912-100-2016		11ДО-Н(К)-W-1/15-12	11ДО-Н(К)-W-1/15-15	11ДО-Н(К)-W-1/15-18	11ДО-Н(К)-W-1/15-25
		Кол-во деталей на участок длиной			
Наименование и марка деталей		12,5 м	16,5 м	18,5 м	26,5 м
Секция балки	СБ-W/2,5-4320/1,0	-	1	-	2
	СБ-W/2,5-6320/0,5	2	2	3	3
Секция балки переходная	СБП-W	1	1	1	1
Стержень стойки	СД-1,45С/4,0	5	7	8	12
Консоль-амортизатор	КА-140/С	-	2	3	7
Световозвращатель	ЭС-2	1	2	3	5
Пластина	П-1	5	7	8	12
Болт М16х35 ГОСТ 7802 (с кв. подголовком)		30	45	49	79
Гайка М16 ГОСТ ISO 4032		30	45	49	79
Шайба 16 ГОСТ 11371		6	13	17	31
Шайба 20 ГОСТ 11371		24	32	32	48

1 Рисунки В.13, В.15, В.18 (Исключены, Изм. № 1).

2 Таблицы В.13, В.15 (Исключены, Изм. № 1).

3 Рисунки В.20 – В.21 (Измененная редакция, Изм. № 1, 2).

4 Таблицы В.1 – В.12, В.14, В.16 (Измененная редакция, Изм. № 2).

5 Рисунки В.22 – В.29 (Введены дополнительно, Изм. № 2).

6 Таблицы В.17 – В.24 (Введены дополнительно, Изм. № 2).

7 Таблицы В.1, В.3, В.5, В.6, В.9 – В.12 (Измененная редакция, Изм. 3).

Схемы установки переходных участков

Схема установки переходного участка 11ДО-С-В-Р (11ДД-С-В-Р)
для одноярусных ограждений мостовой и дорожной групп высотой 0,75 м

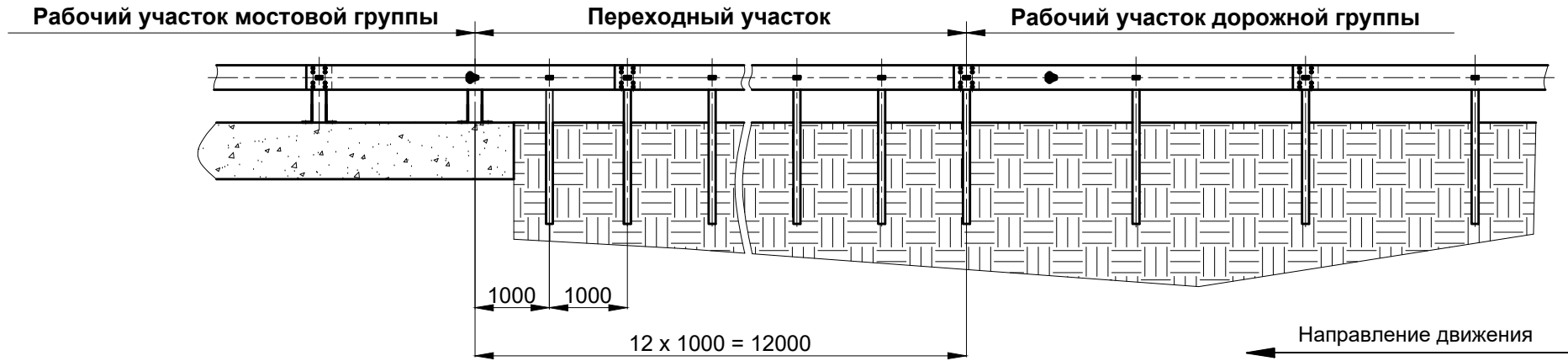


Схема установки переходного участка 11ДО-С-3N-Р (11ДД-С-3N-Р)
для одноярусных ограждений мостовой и дорожной групп высотой 0,75 м



Примечание - Р - удерживающая способность.

Рисунок Г.1

Схема установки переходного участка 11ДД-С-С/3N-P
для многоярусных ограждений мостовой и дорожной групп высотой 1,1 м

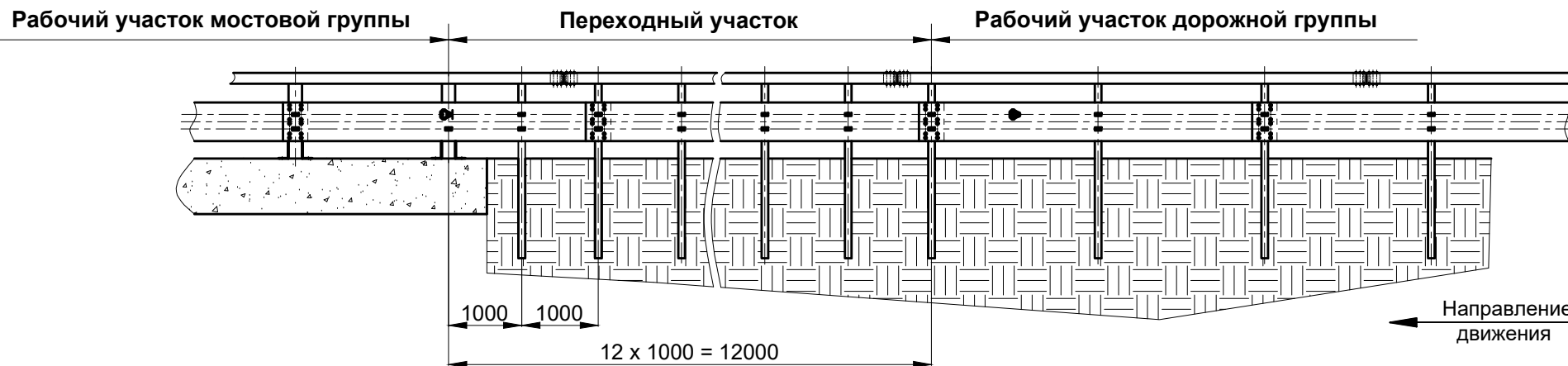
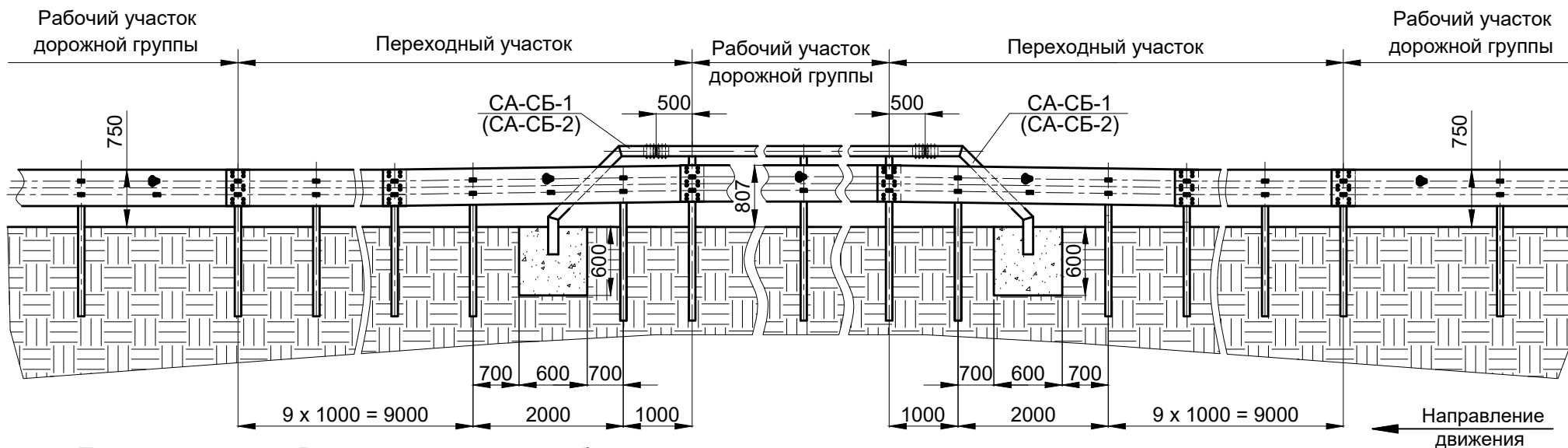


Схема установки переходного участка 11ДД-С-3N-P-СА-СБ
для ограждений дорожной группы высотой 0,75 м и 1,1 м



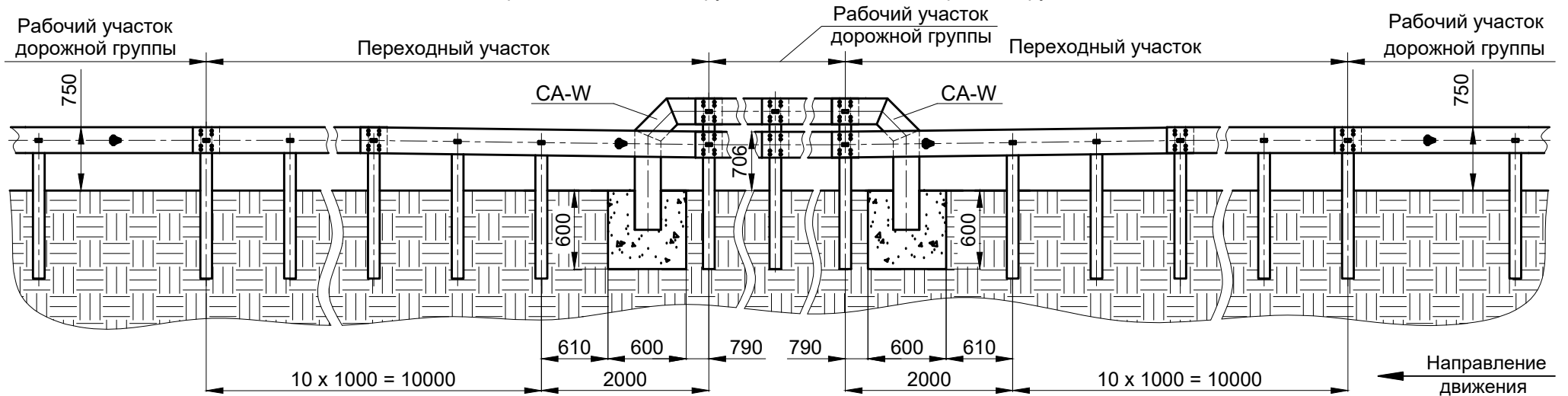
Примечание - Р - удерживающая способность.

Рисунок Г.2

Схема установки переходного участка 11ДО-С-3N-P-CA-СБ (11ДД-С-3N-P-CA-СБ)
для ограждений мостовой группы высотой 1,1 м и дорожной группы высотой 0,75 м



Схема установки переходного участка 11ДО-С-W-P-CA-W
для ограждений мостовой группы высотой 1,1 м и дорожной группы высотой 0,75 м



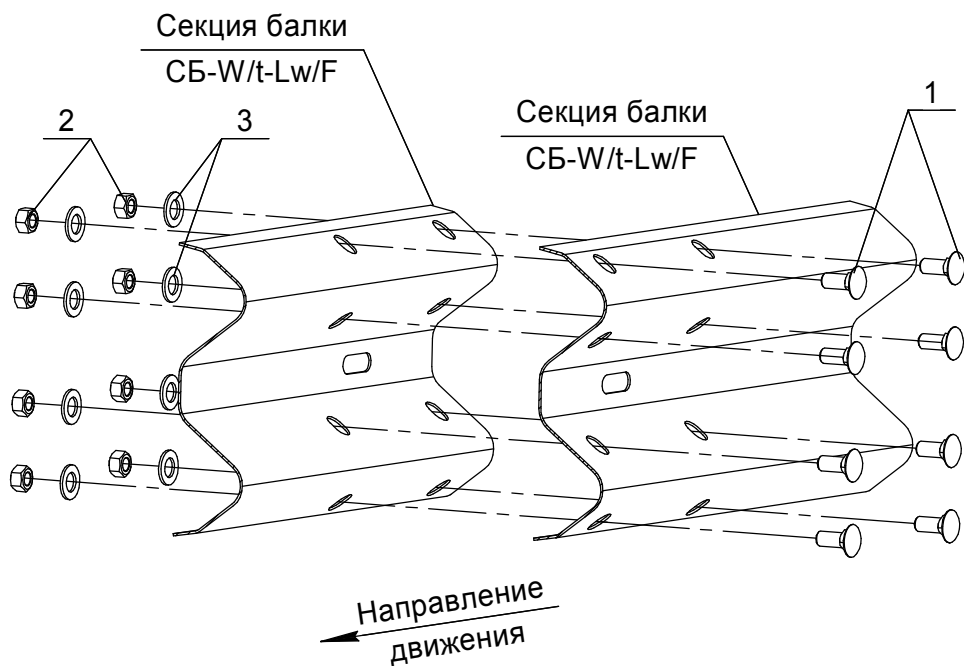
Примечание - P - удерживающая способность.

Рисунок Г.3

Рисунок Г.2 (Измененная редакция, Изм. № 1).

()

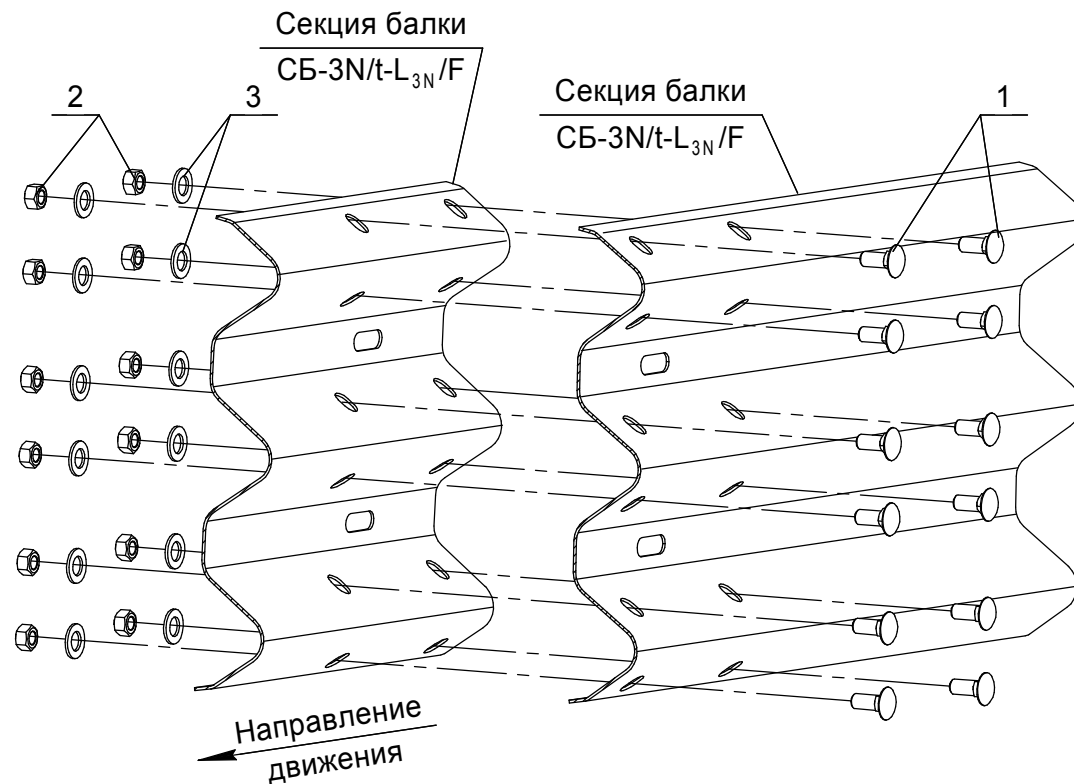
Схема узла соединения секций балки
с двухволновым профилем (СБ-W/t-Lw/F) между собой



Состав:

1. Болт М16х40 ГОСТ 7802 (8 шт.);
2. Гайка М16 ГОСТ ISO 4032 (8 шт.);
3. Шайба 20 ГОСТ 11371 (8 шт.).

Схема узла соединения секций балки
с трехволновым профилем (СБ-3N/t-L_{3N}/F) между собой



Состав:

1. Болт М16х40 ГОСТ 7802 (12 шт.);
2. Гайка М16 ГОСТ ISO 4032 (12 шт.);
3. Шайба 20 ГОСТ 11371 (12 шт.).

Примечание — Болт М16х40 по ГОСТ 7802 может быть заменен на болт М16х45 по ГОСТ 7802, в этом случае необходимо дополнительно применять шайбу 20 по ГОСТ 11371.

Рисунок Д.1

Схема узла соединения секций балки с "С-образным" профилем яруса СБ-С1/t-L_{с1} между собой

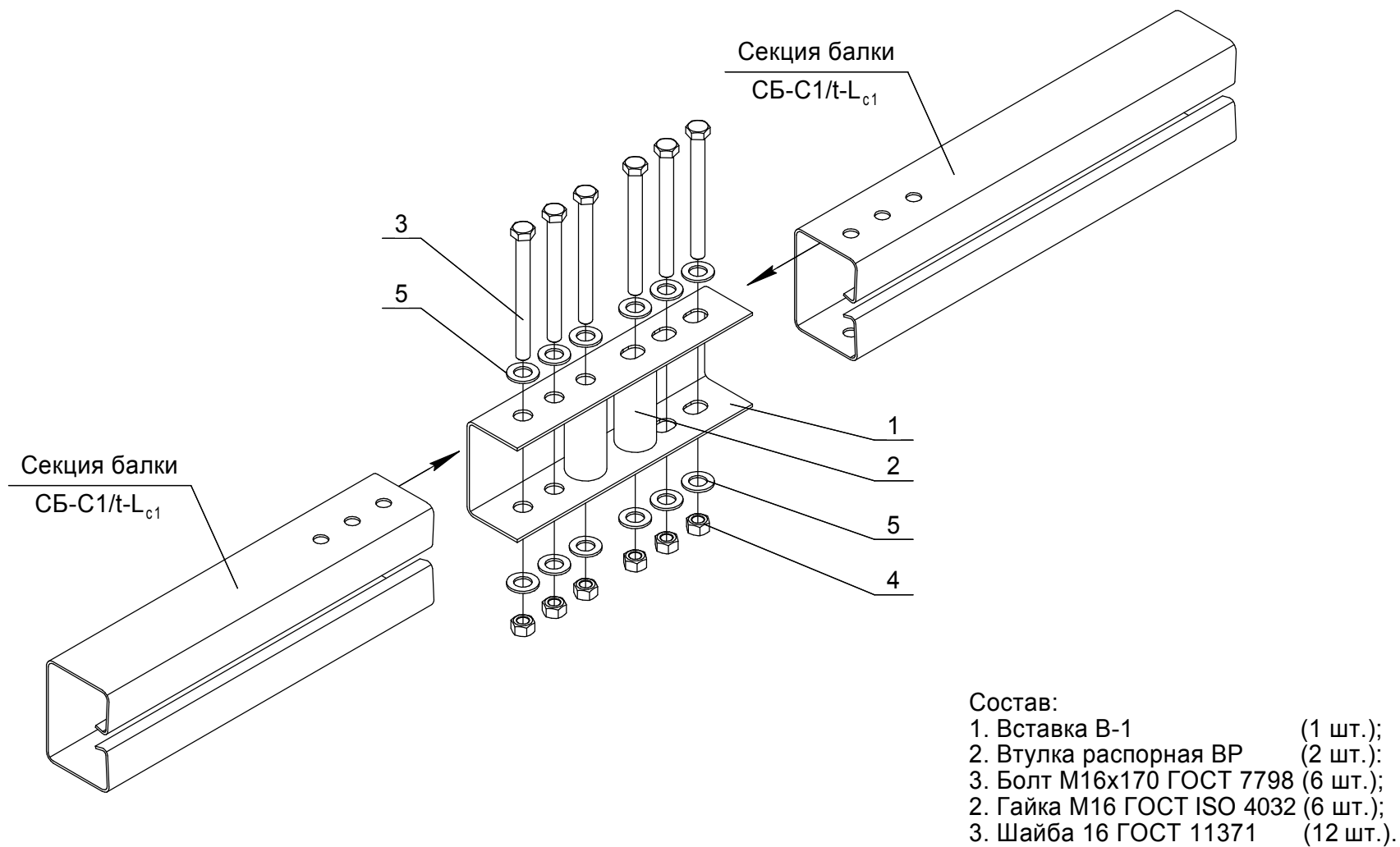
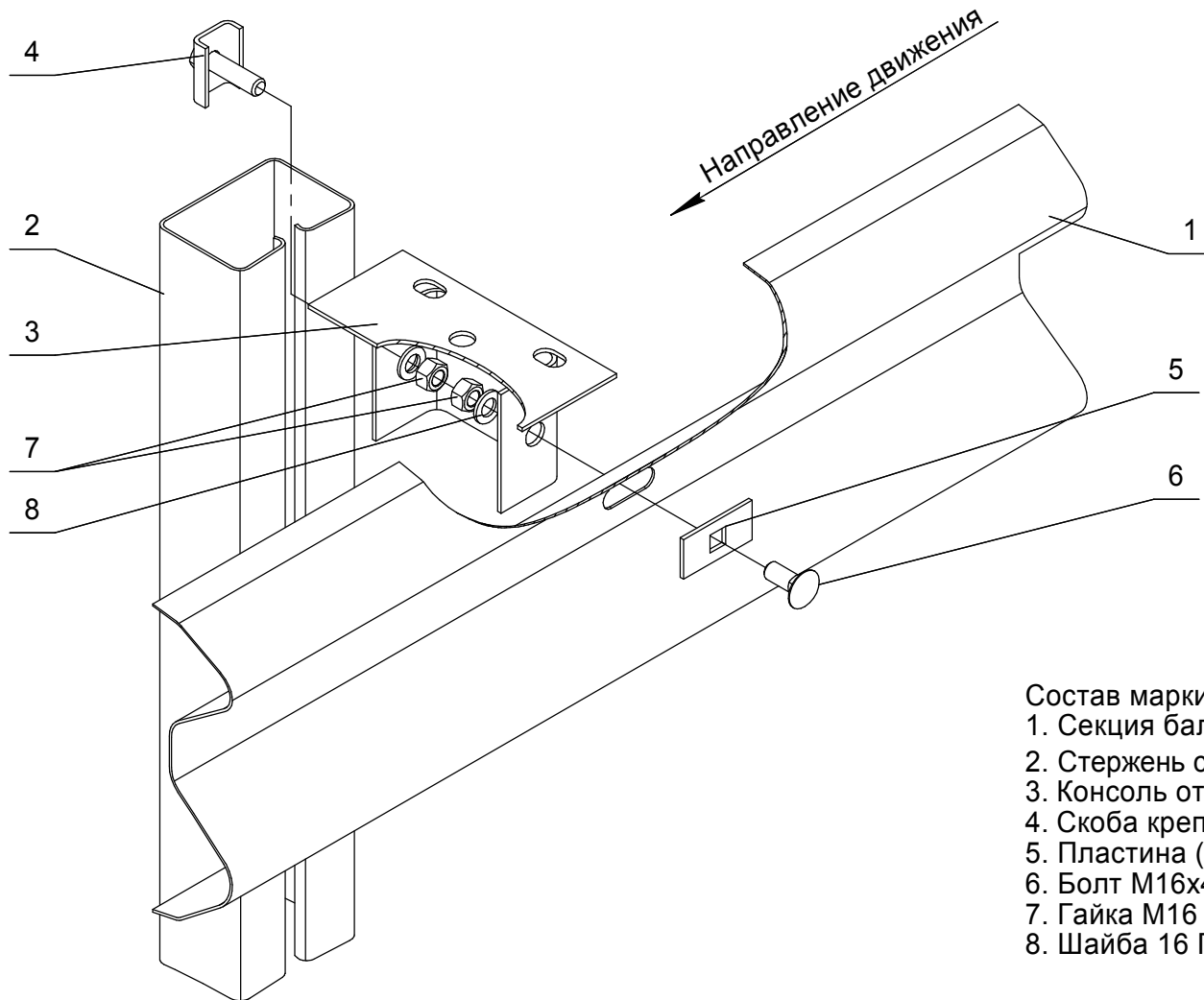


Рисунок Д.2

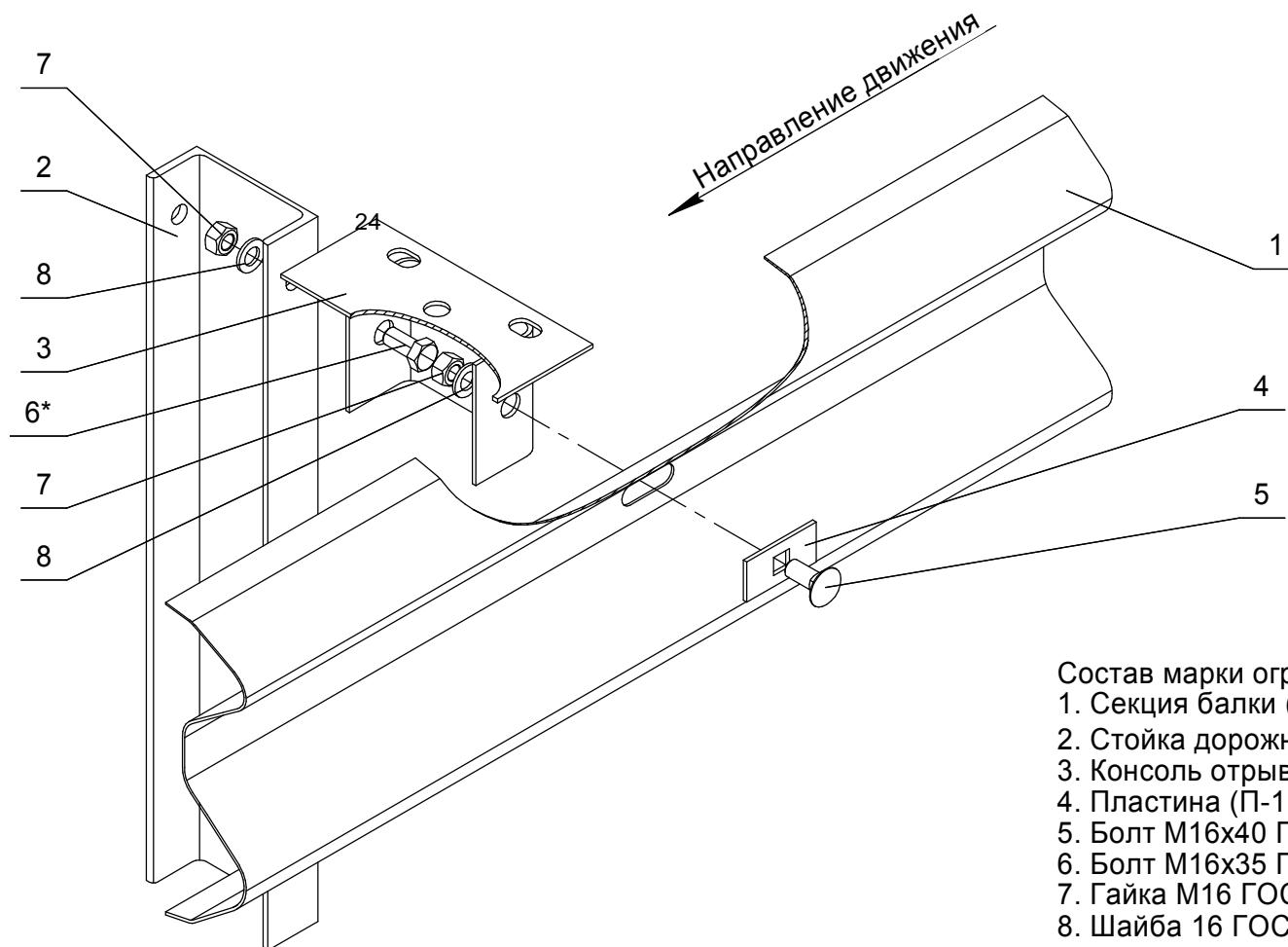
Схема сборки марок ограждения по рисунку Б.1



- Состав марки ограждения:
- 1. Секция балки (СБ- $W/t-L_w/F$);
 - 2. Стержень стойки (СД-1,5СБ);
 - 3. Консоль отрывная (КО-150- W);
 - 4. Скоба крепления (СК);
 - 5. Пластина (П-1);
 - 6. Болт М16х40 ГОСТ 7802;
 - 7. Гайка М16 ГОСТ ISO 4032;
 - 8. Шайба 16 ГОСТ 11371.

Рисунок Д.3

Схема сборки марок ограждения по рисунку Б.2



* Шайбу под головку болта М16х35 ГОСТ 7798 не ставить.

Рисунок Д.4

Схема сборки марок ограждения по рисунку Б.3

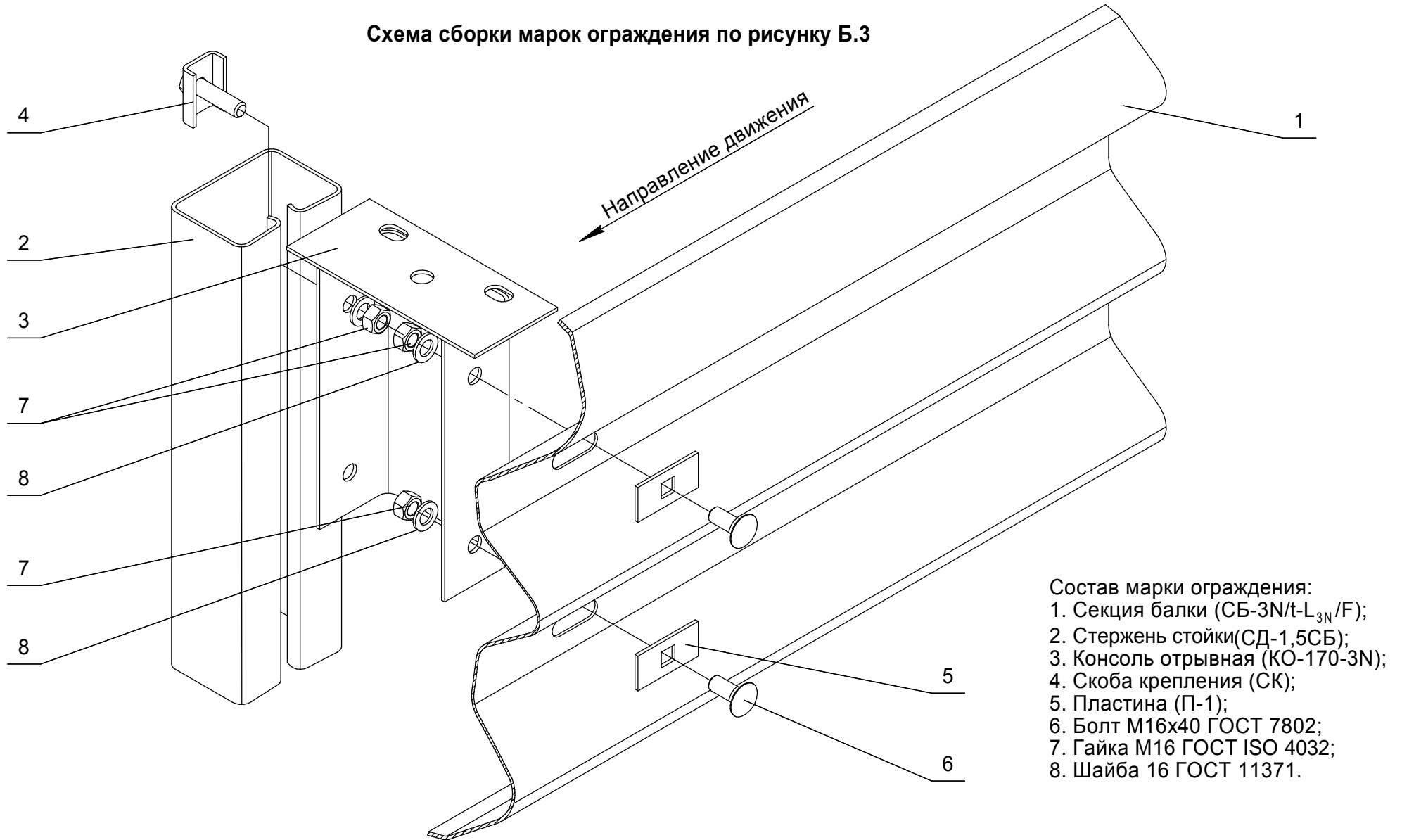
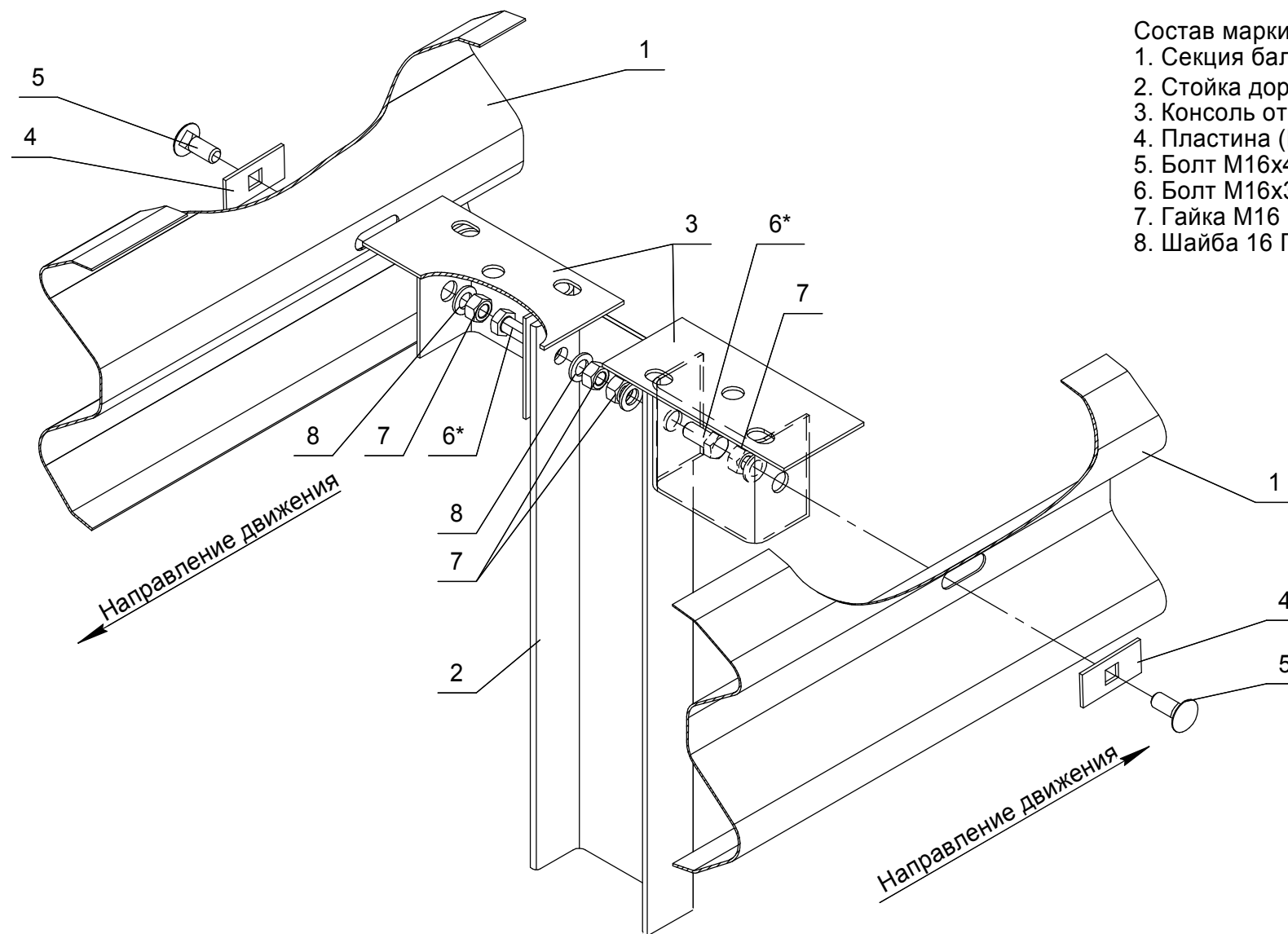


Рисунок Д.5

Схема сборки марок ограждения по рисунку Б.4



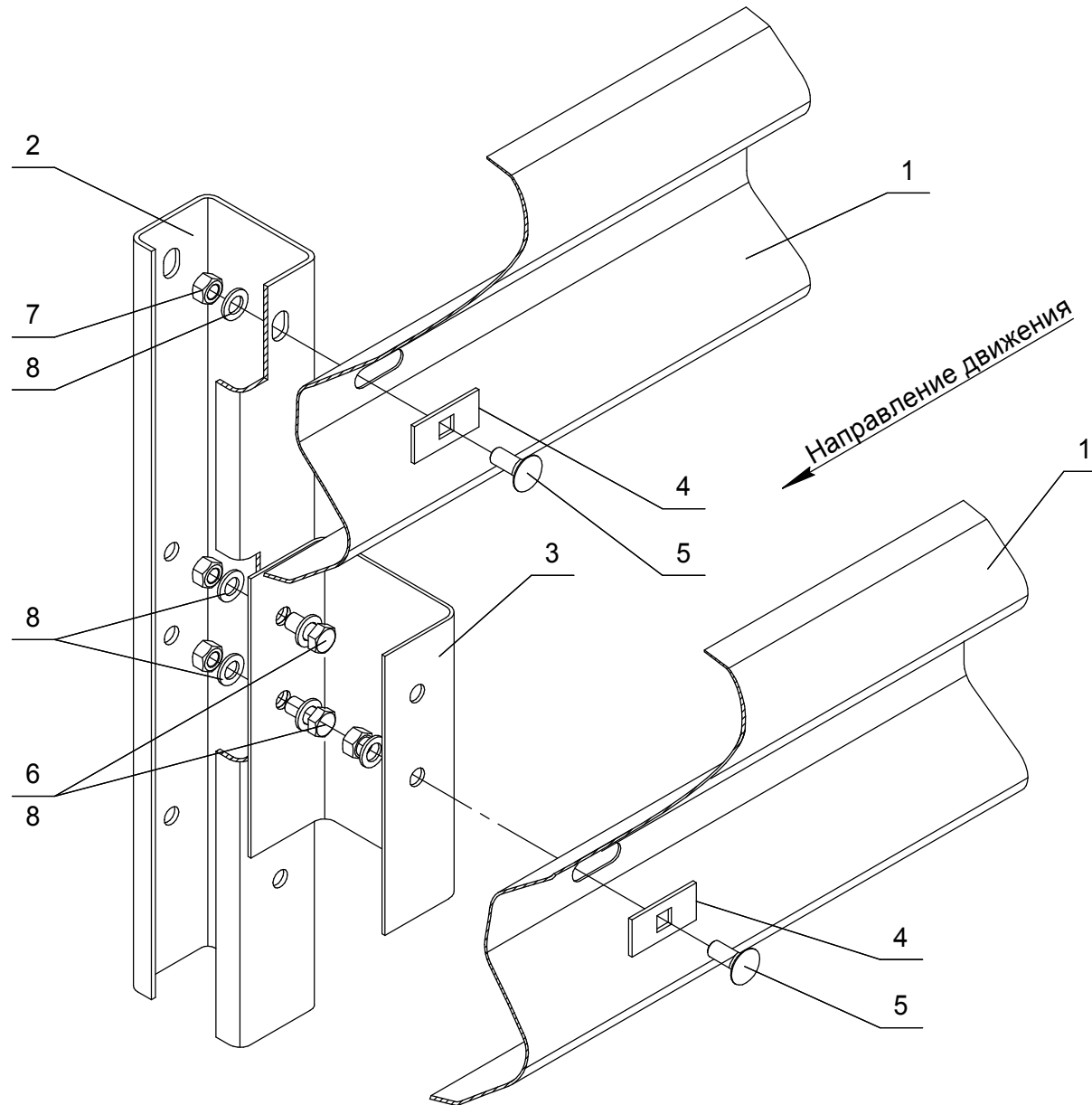
Состав марки ограждения:

1. Секция балки (СБ-В/t-L_w/F);
2. Стойка дорожная (СД-1,65Ш16-3);
3. Консоль отрывная (КО-150-W);
4. Пластина (П-1);
5. Болт М16х40 ГОСТ 7802;
6. Болт М16х35 ГОСТ 7798;
7. Гайка М16 ГОСТ ISO 4032;
8. Шайба 16 ГОСТ 11371.

* Шайбу под головку болта М16х35 ГОСТ 7798 не ставить.

Рисунок Д.6

Схема сборки марки ограждения по рисунку Б.5



Состав марки ограждения:

1. Секция балки (СБ- $W/t-L_w/F$);
2. Стойка дорожная (СД-2,0С/5,0);
3. Консоль - амортизатор (КА-170/4- W);
4. Пластина (П-1);
5. Болт М16х40 ГОСТ 7802;
6. Болт М16х35 ГОСТ 7798;
7. Гайка М16 ГОСТ ISO 4032;
8. Шайба 16 ГОСТ 11371.

Рисунок Д.7

Схема сборки марок ограждения по рисунку Б.6

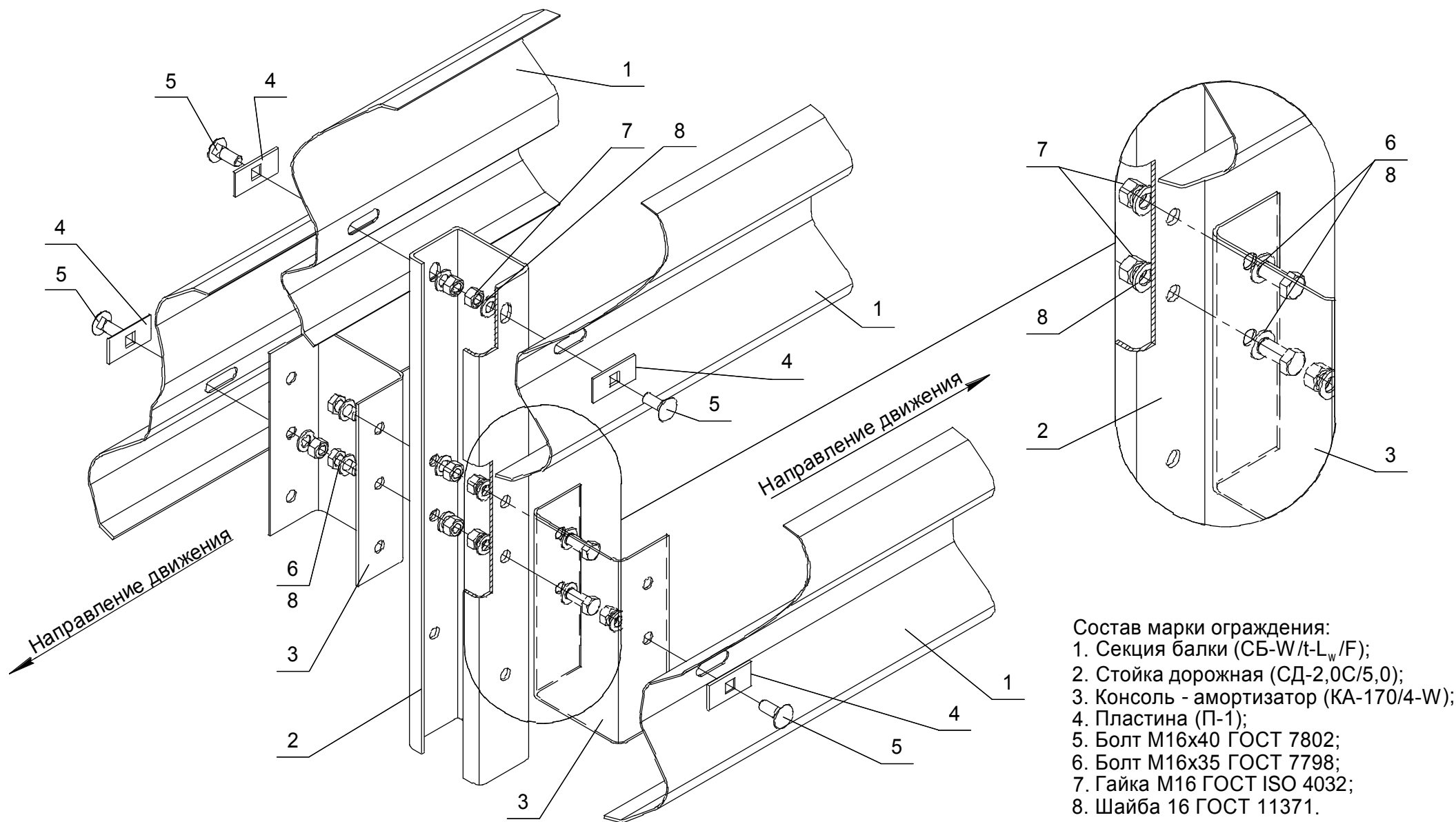
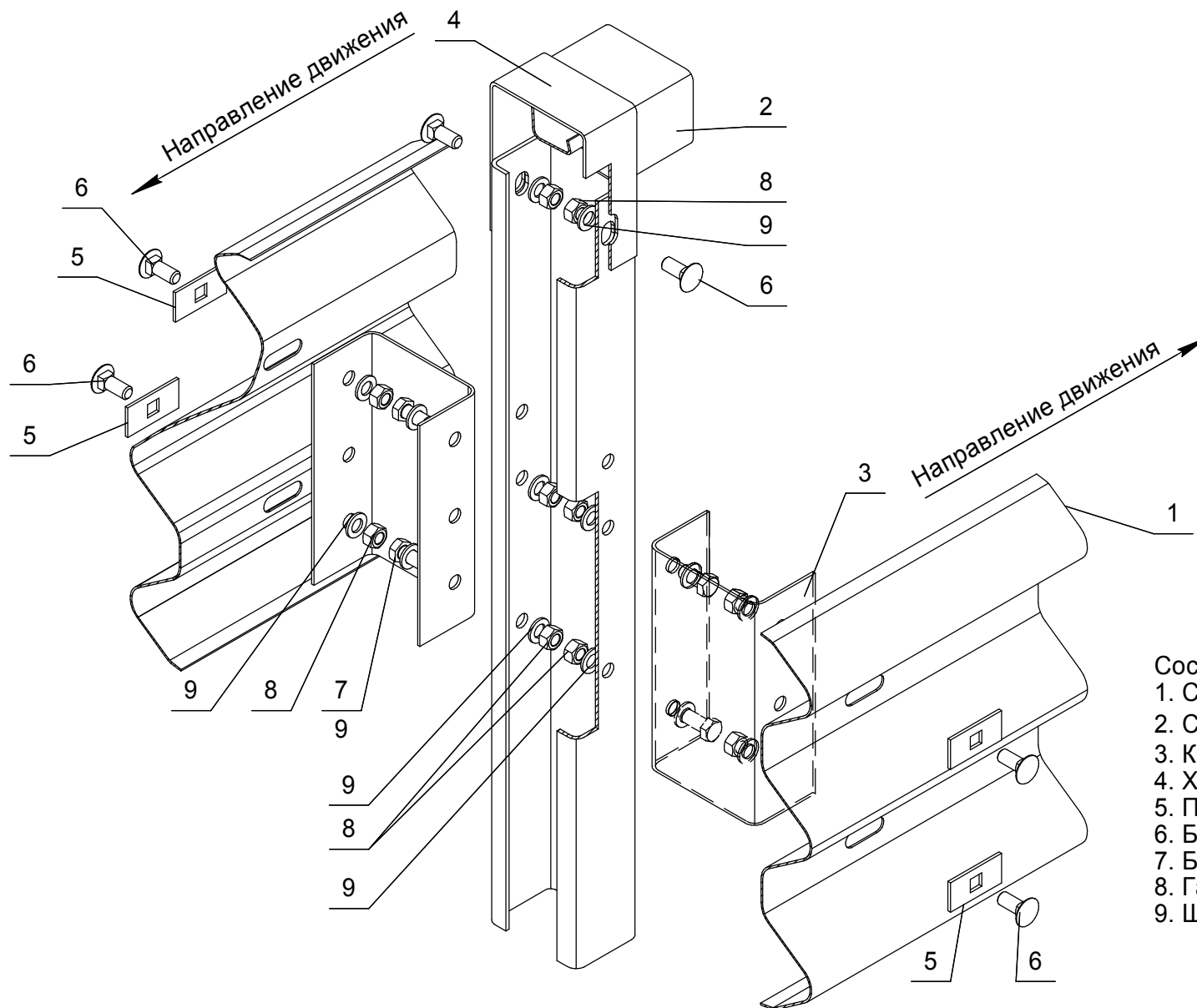


Рисунок Д.8 *

*Рисунок Д.9 (Исключен, Изм. № 1).

Схема сборки марок ограждения по рисунку Б.8

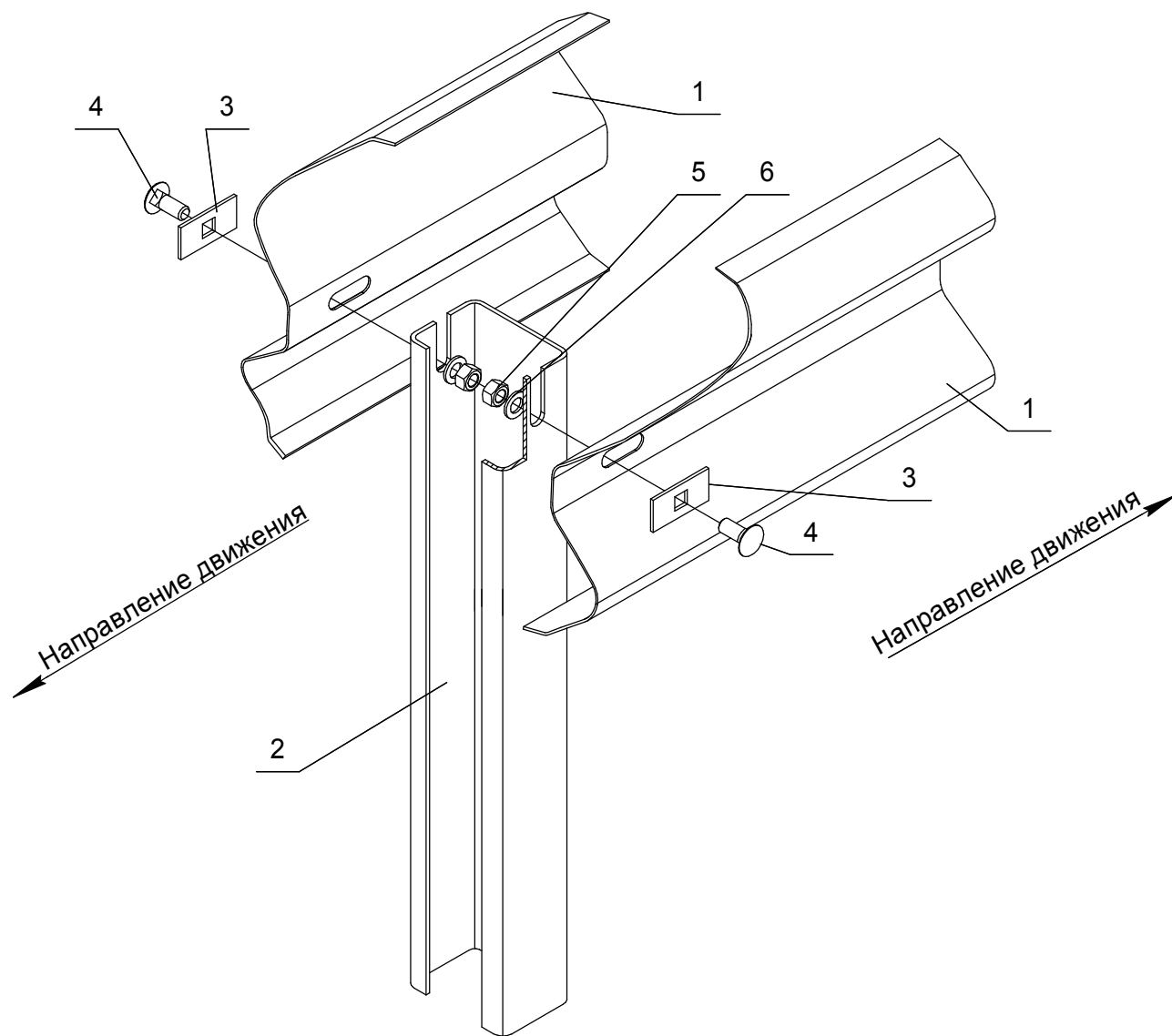


- Состав марки ограждения:
1. Секция балки нижнего яруса (СБ-3N/t-L_{3N}/F);
 2. Секция балки верхнего яруса (СБ-С1/t-L_{С1});
 3. Консоль - амортизатор (КА-170/4-W);
 4. Хомут верхний (ХВ-1);
 5. Пластина (П-1);
 6. Болт М16х40 ГОСТ 7802;
 7. Болт М16х35 ГОСТ 7798;
 8. Гайка М16 ГОСТ ISO 4032;
 9. Шайба 16 ГОСТ 11371.

Рисунок Д.10

*Рисунок Д.11 (Исключен, Изм. № 3).

Схема сборки марок ограждения по рисунку Б.13



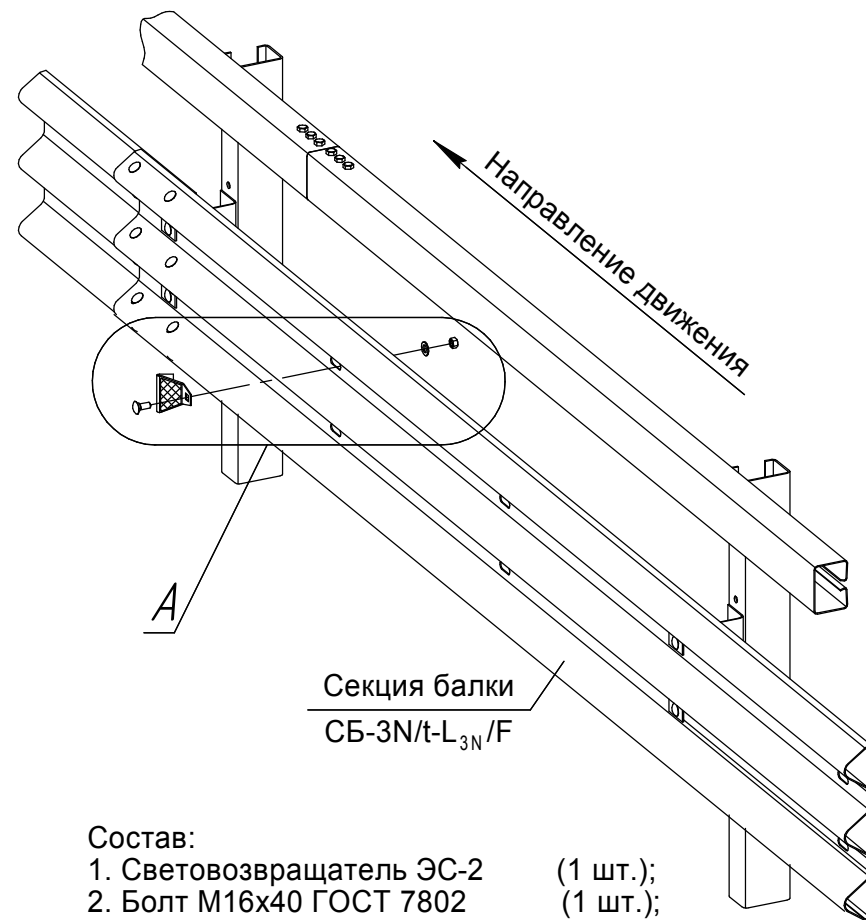
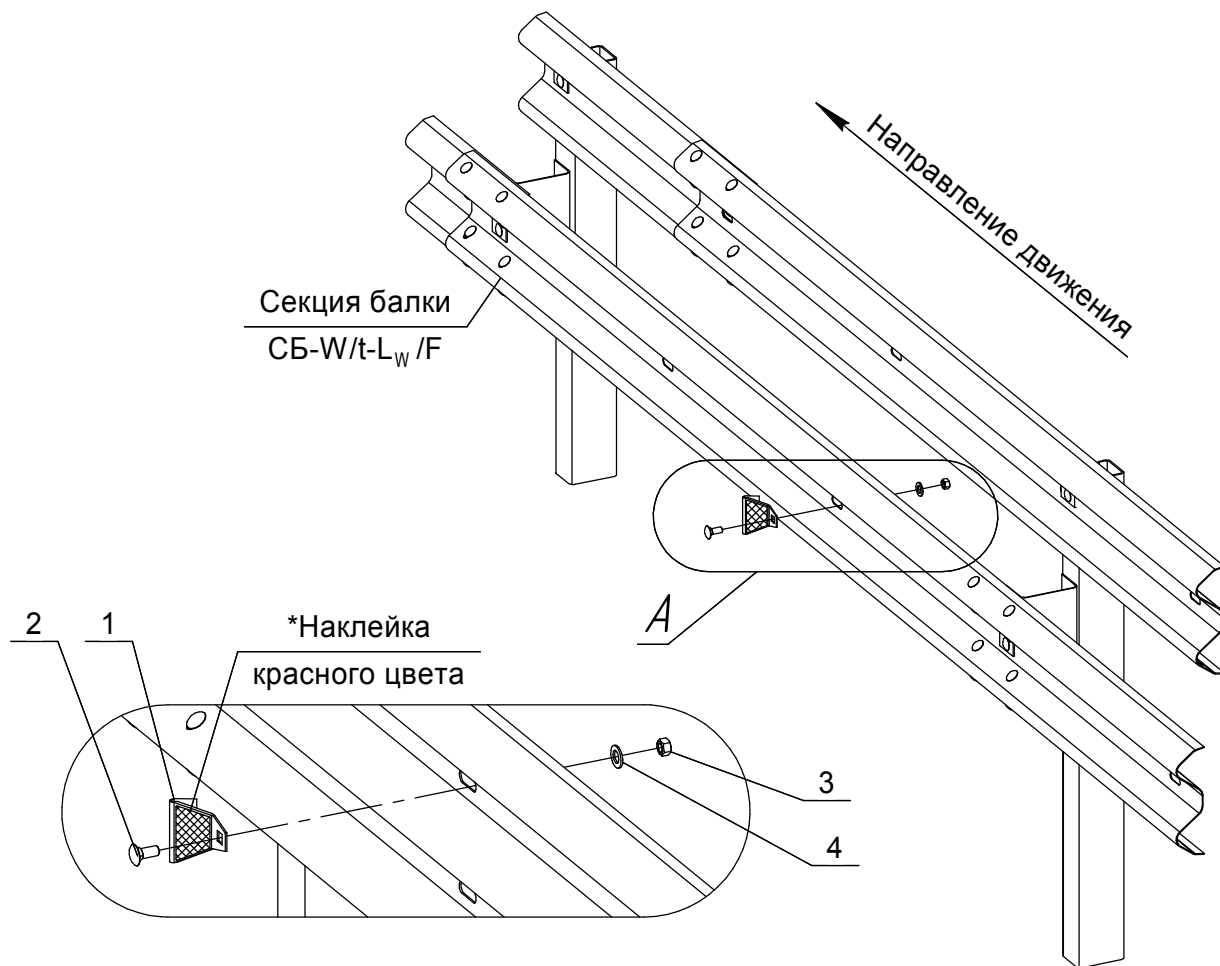
- Состав марки ограждения:
1. Секция балки (СБ- $W/t-L_w/F$);
 2. Стойка дорожная (СД-1,45С/5,0);
 3. Пластина (П-1);
 4. Болт М16х40 ГОСТ 7802;
 5. Гайка М16 ГОСТ ISO 4032;
 6. Шайба 16 ГОСТ 11371.

Рисунок Д.12

Схема узла крепления световозвращателя ЭС-2 к ограждению

Ограждение с двухволновым профилем (СБ-W/t-L_W/F)

Ограждение с трехволновым профилем (СБ-3N/t-L_{3N}/F)



- Состав:
- | | |
|----------------------------|----------|
| 1. Световозвращатель ЭС-2 | (1 шт.); |
| 2. Болт М16х40 ГОСТ 7802 | (1 шт.); |
| 3. Гайка М16 ГОСТ ISO 4032 | (1 шт.); |
| 4. Шайба 16 ГОСТ 11371 | (1 шт.). |

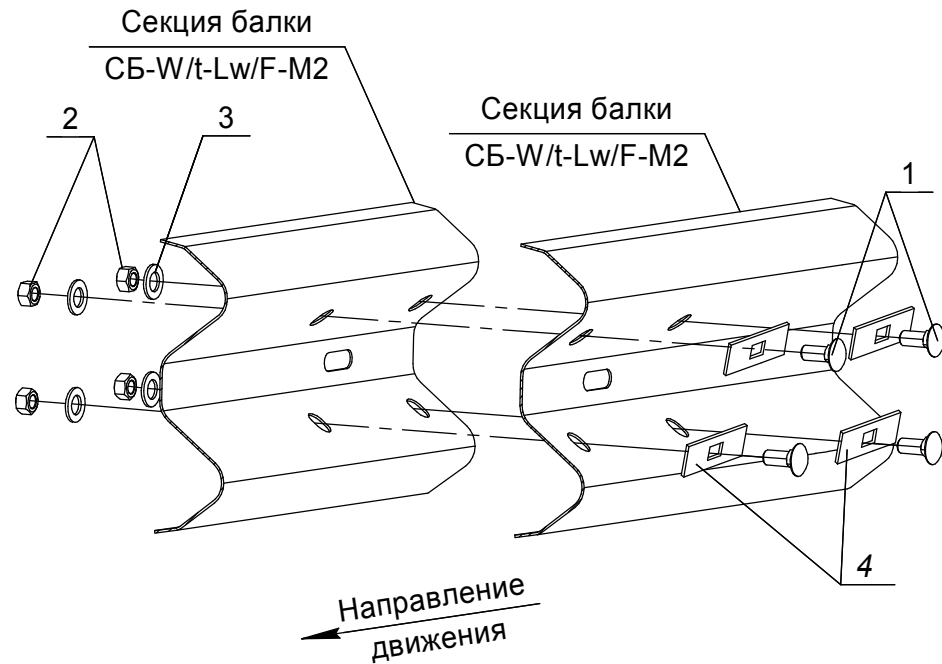
Примечания

1 Крепление световозвращателя к дорожному ограждению следует осуществлять таким образом, чтобы его красный световозвращающий элемент был направлен навстречу движению по ближайшей полосе.

2 Установка световозвращателей ЭС-2 на секции балки ограждения двухстороннего исполнения производится аналогично.

Рисунок Д.13

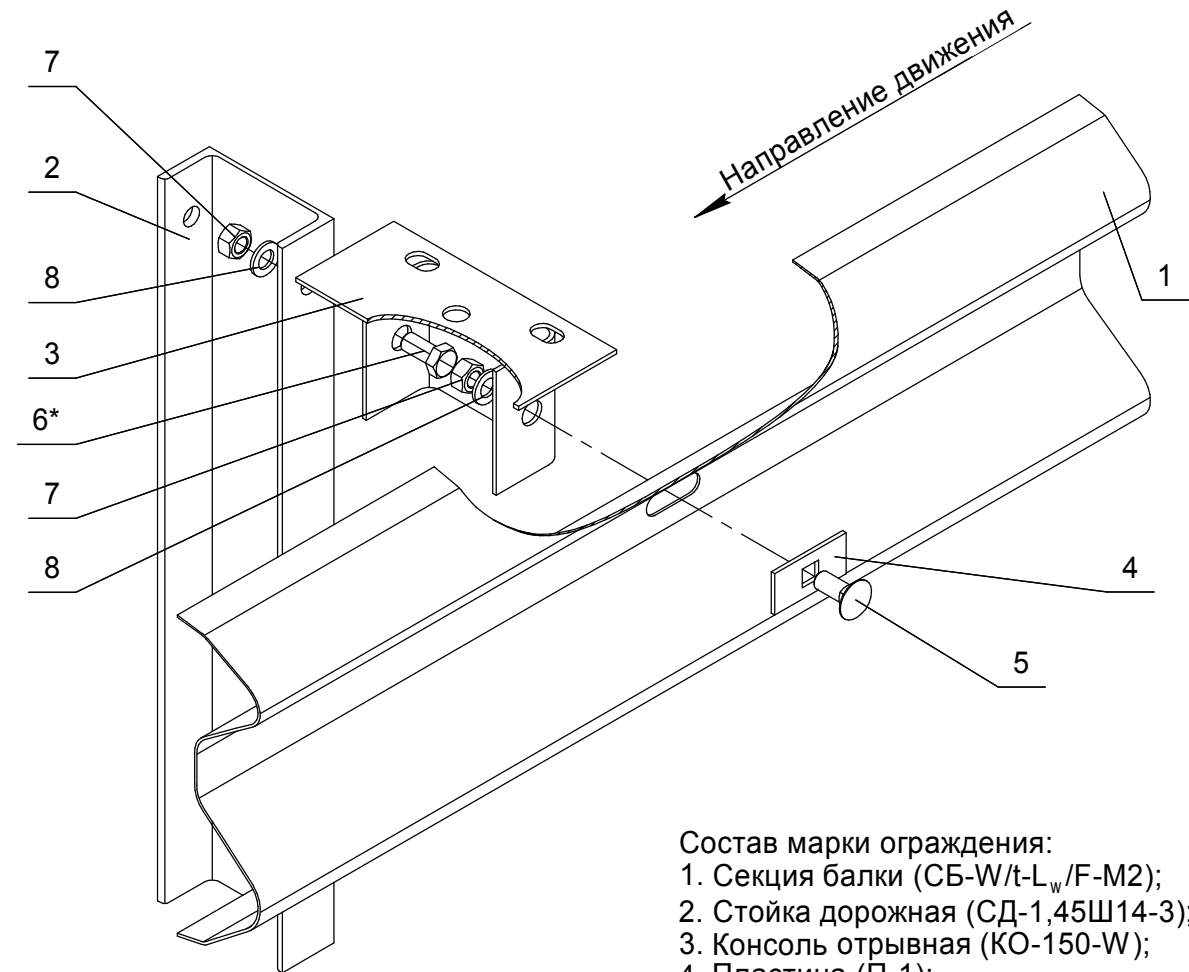
Схема узла соединения секций балки с двухволновым профилем (СБ-W/t-Lw/F-M2) между собой



Состав:

- | | |
|----------------------------|----------|
| 1. Болт М16х40 ГОСТ 7802 | (8 шт.); |
| 2. Гайка М16 ГОСТ ISO 4032 | (8 шт.); |
| 3. Шайба 20 ГОСТ 11371 | (8 шт.); |
| 4. Пластина П-1 | (4 шт.). |

Схема сборки марок ограждения по рисунку Б.14



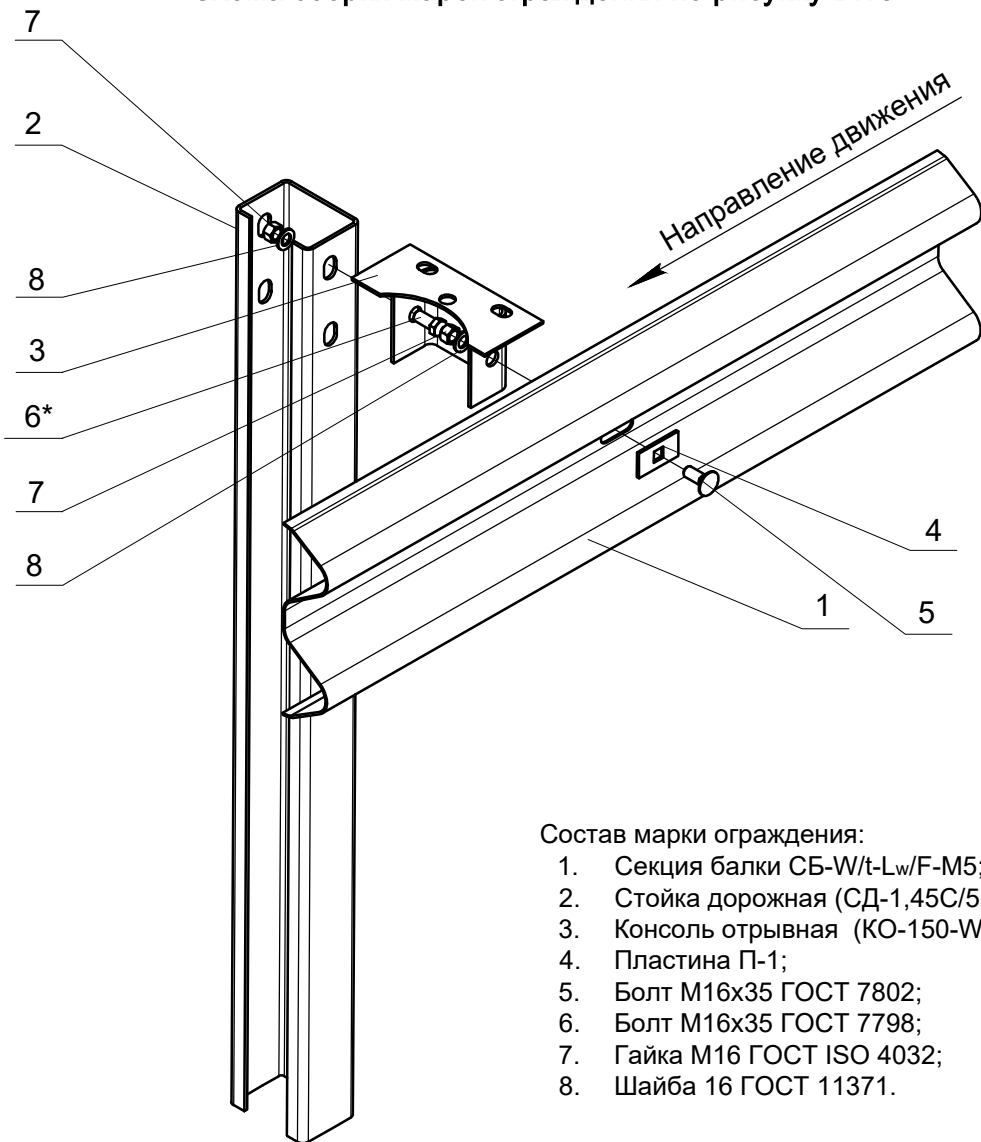
Состав марки ограждения:

- | |
|--|
| 1. Секция балки (СБ-W/t-L _w /F-M2); |
| 2. Стойка дорожная (СД-1,45Ш14-3); |
| 3. Консоль отрывная (КО-150-W); |
| 4. Пластина (П-1); |
| 5. Болт М16х40 ГОСТ 7802; |
| 6. Болт М16х35 ГОСТ 7798; |
| 7. Гайка М16 ГОСТ ISO 4032; |
| 8. Шайба 16 ГОСТ 11371. |

* Шайбу под головку болта М16х35 ГОСТ 7798 не ставить.

Рисунок Д.14

Схема сборки марок ограждения по рисунку Б.18

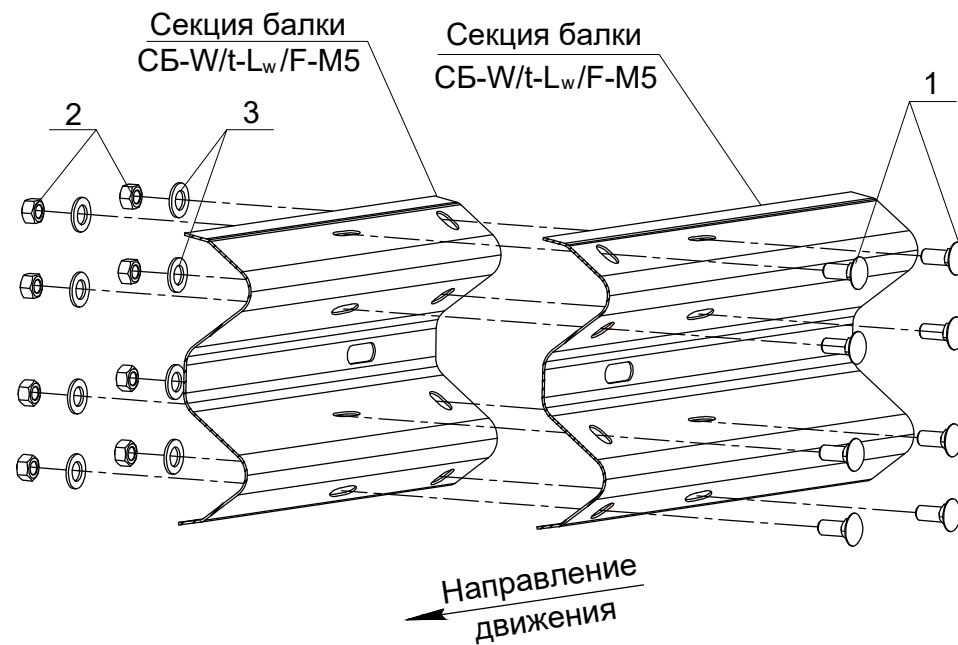


Состав марки ограждения:

1. Секция балки СБ-В/т-Л_в/F-M5;
2. Стойка дорожная (СД-1,45С/5,0);
3. Консоль отрывная (КО-150-В);
4. Пластина П-1;
5. Болт М16х35 ГОСТ 7802;
6. Болт М16х35 ГОСТ 7798;
7. Гайка М16 ГОСТ ISO 4032;
8. Шайба 16 ГОСТ 11371.

* Шайбу под головку болта М16х35 ГОСТ 7798 не ставить.

Схема узла соединения секций балки с двухволновым профилем (СБ-В/т-Л_в/F-M5) между собой



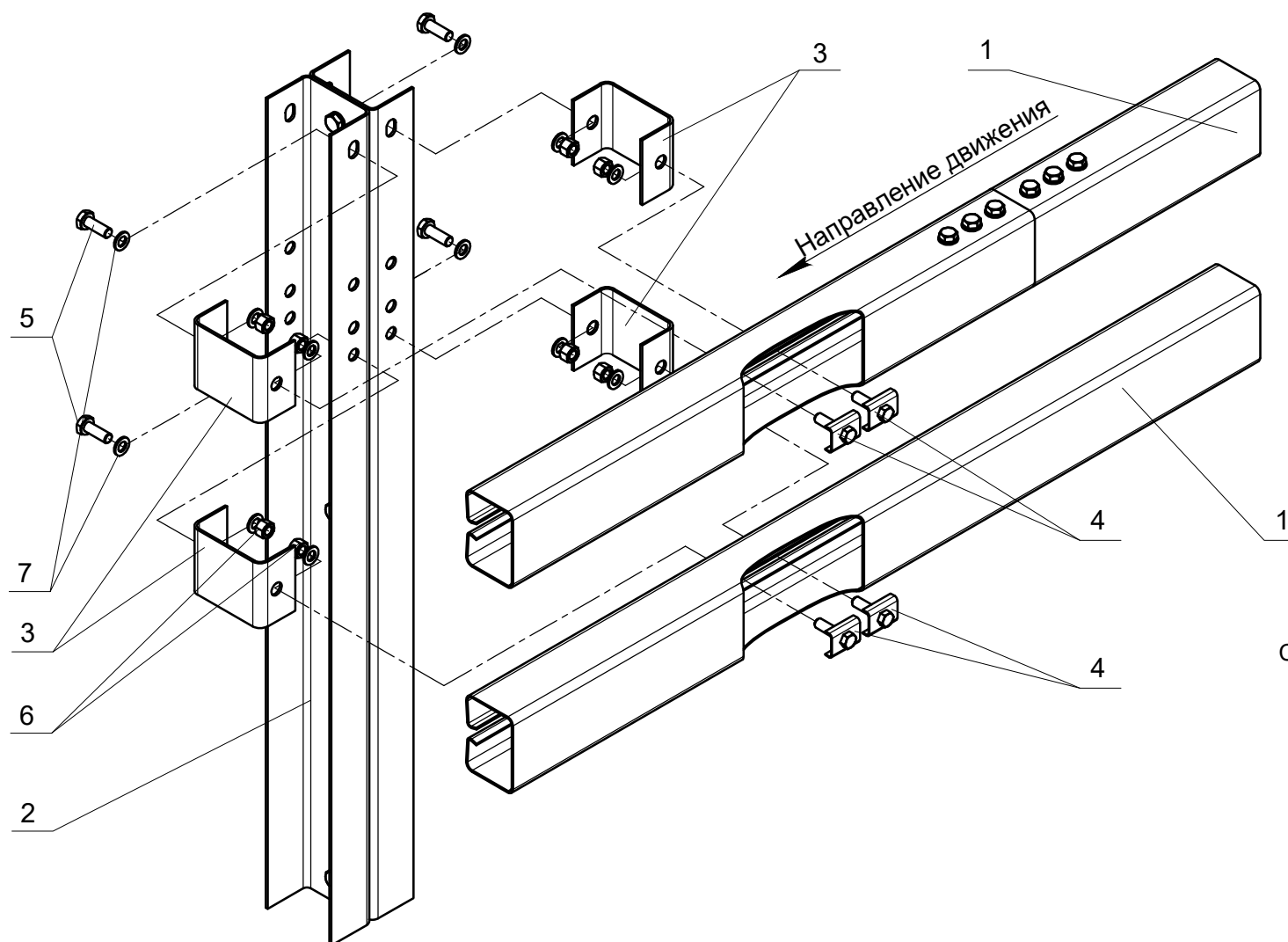
Состав :

1. Болт М16х35 ГОСТ 7802 (8 шт.);
2. Гайка М16 ГОСТ ISO 4032 (8 шт.);
3. Шайба 16 ГОСТ 11371 (8 шт.).

Примечание — Болт М16х35 по ГОСТ 7802 может быть заменен на болт М16х40 по ГОСТ 7802, в этом случае необходимо дополнительно применять шайбу 20 по ГОСТ 11371.

Рисунок Д.15

Схема сборки ограждения по рисунку Б.16



Состав марки ограждения:

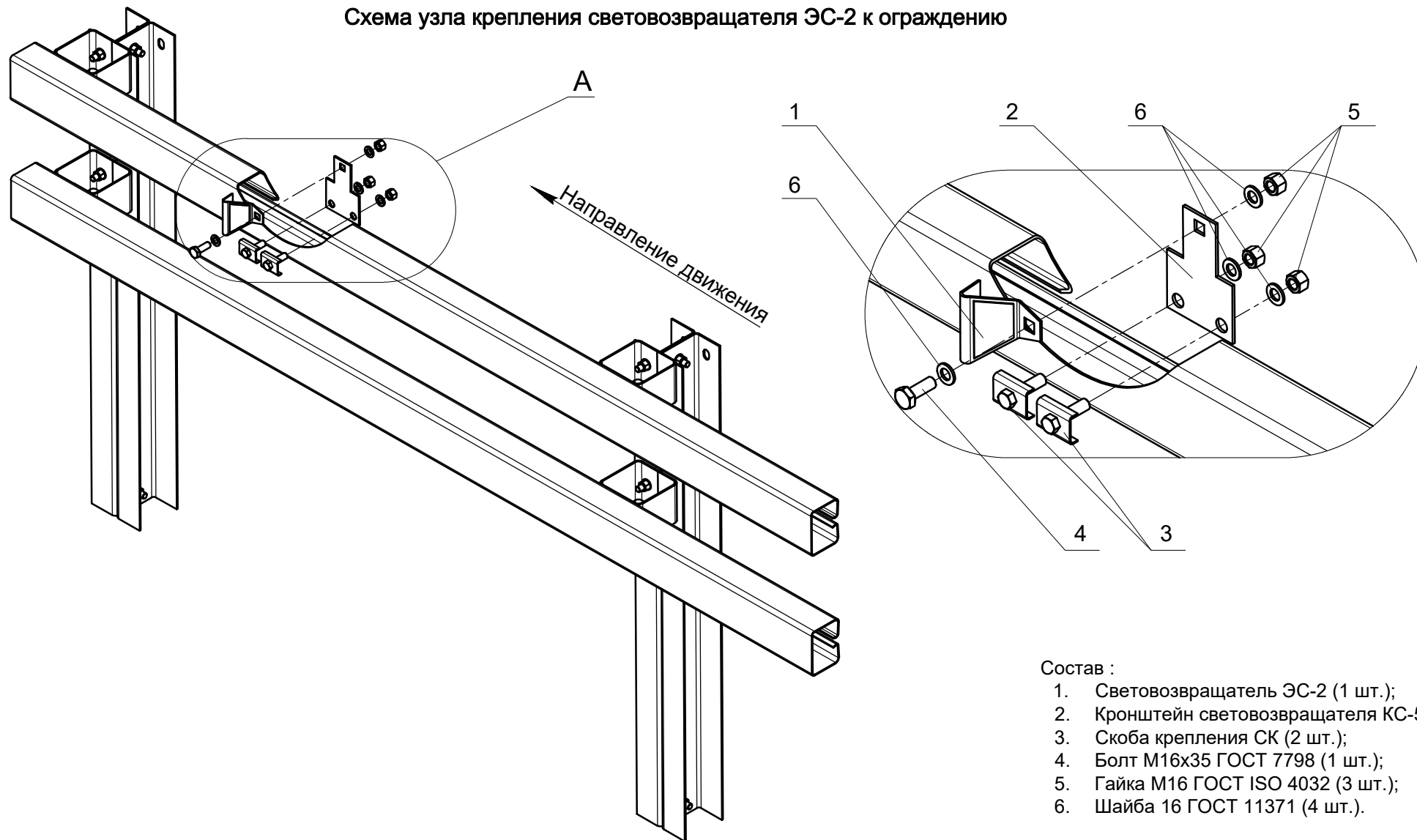
1. Секция балки СБ-С1/3- L_{c1} ;
2. Стойка дорожная (СД-1,5Д2);
3. Консоль-амортизатор КА-150;
4. Скоба крепления СК;
5. Болт М16х35 ГОСТ 7798;
6. Гайка М16 ГОСТ ISO 4032;
7. Шайба 16 ГОСТ 11371.

Примечания

- 1 Узел соединения секций балок СБ - С1 / t - L_{c1} должен располагаться только между стойками.
- 2 Узел соединения секций балок СБ - С1 / t - L_{c1} верхнего и нижнего ярусов, должны находиться в разных пролетах, за исключением случаев сопряжения с начальными (конечными) участками и сопряжения в зоне деформационного шва.
- 3 Минимальное расстояние узла соединения секций балок СБ - С1 / t - L_{c1} от оси стойки - 250 мм.
- 4 Монтаж узла соединения секций балок СБ - С1 / t - L_{c1} производить согласно рисунку Д.2 Приложения Д СТО 07525912-100-2016.

Рисунок Д.16

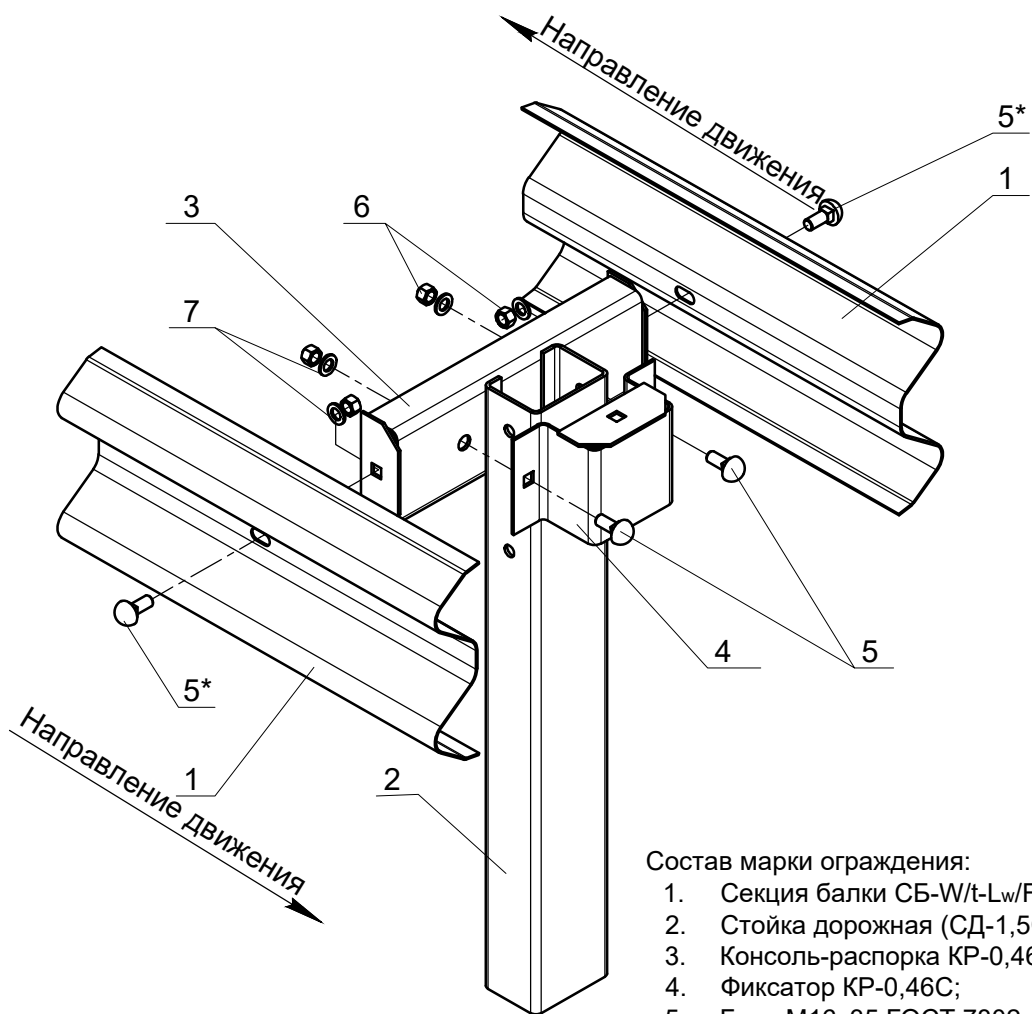
Схема узла крепления световозвращателя ЭС-2 к ограждению



П р и м е ч а н и е — Крепление световозвращателя к дорожному ограждению следует осуществлять таким образом, чтобы его красный световозвращающий элемент был направлен навстречу движению по ближайшей полосе.

Рисунок Д.17

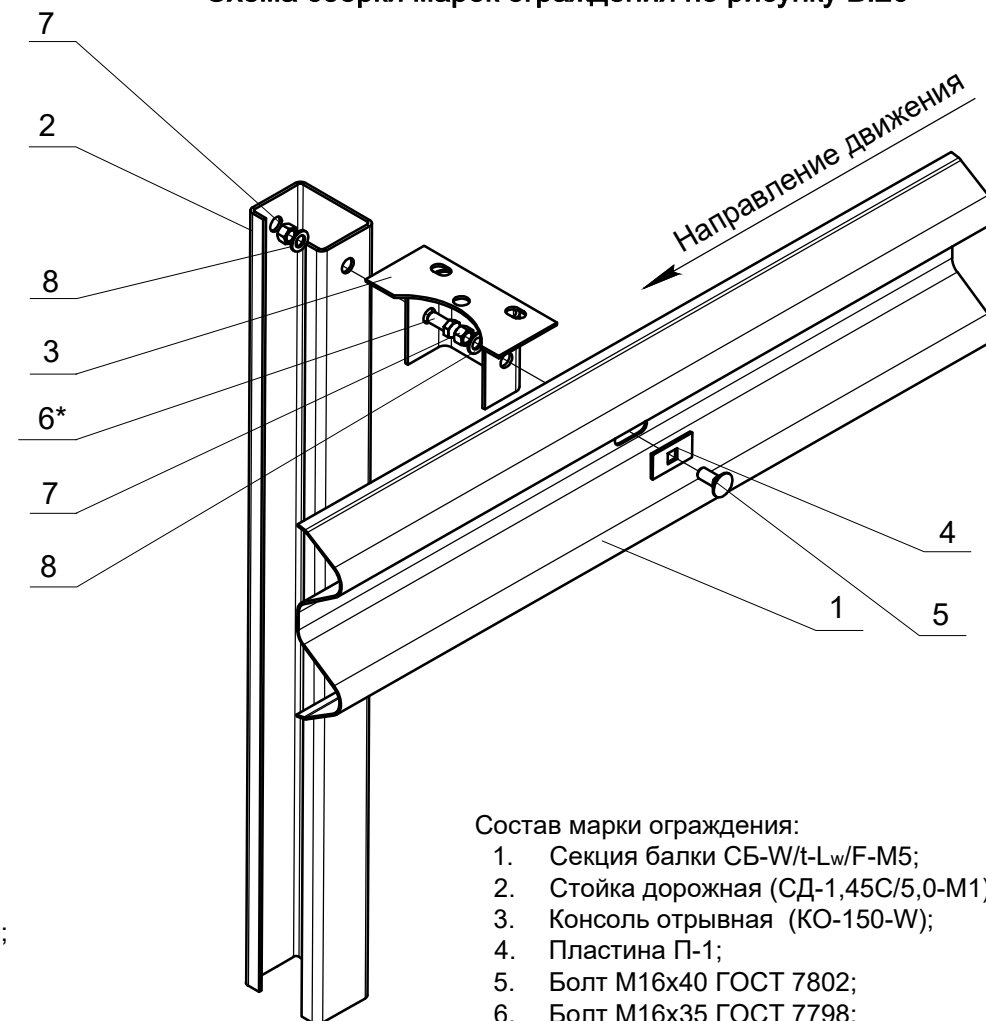
Схема сборки ограждения по рисунку Б.17



Состав марки ограждения:

1. Секция балки СБ-W/t-Lw/F-M5;
2. Стойка дорожная (СД-1,5С/5,0);
3. Консоль-распорка КР-0,46С;
4. Фиксатор КР-0,46С;
5. Болт М16х35 ГОСТ 7802;
6. Гайка М16 ГОСТ ISO 4032;
7. Шайба 16 ГОСТ 11371.

Схема сборки марок ограждения по рисунку Б.20



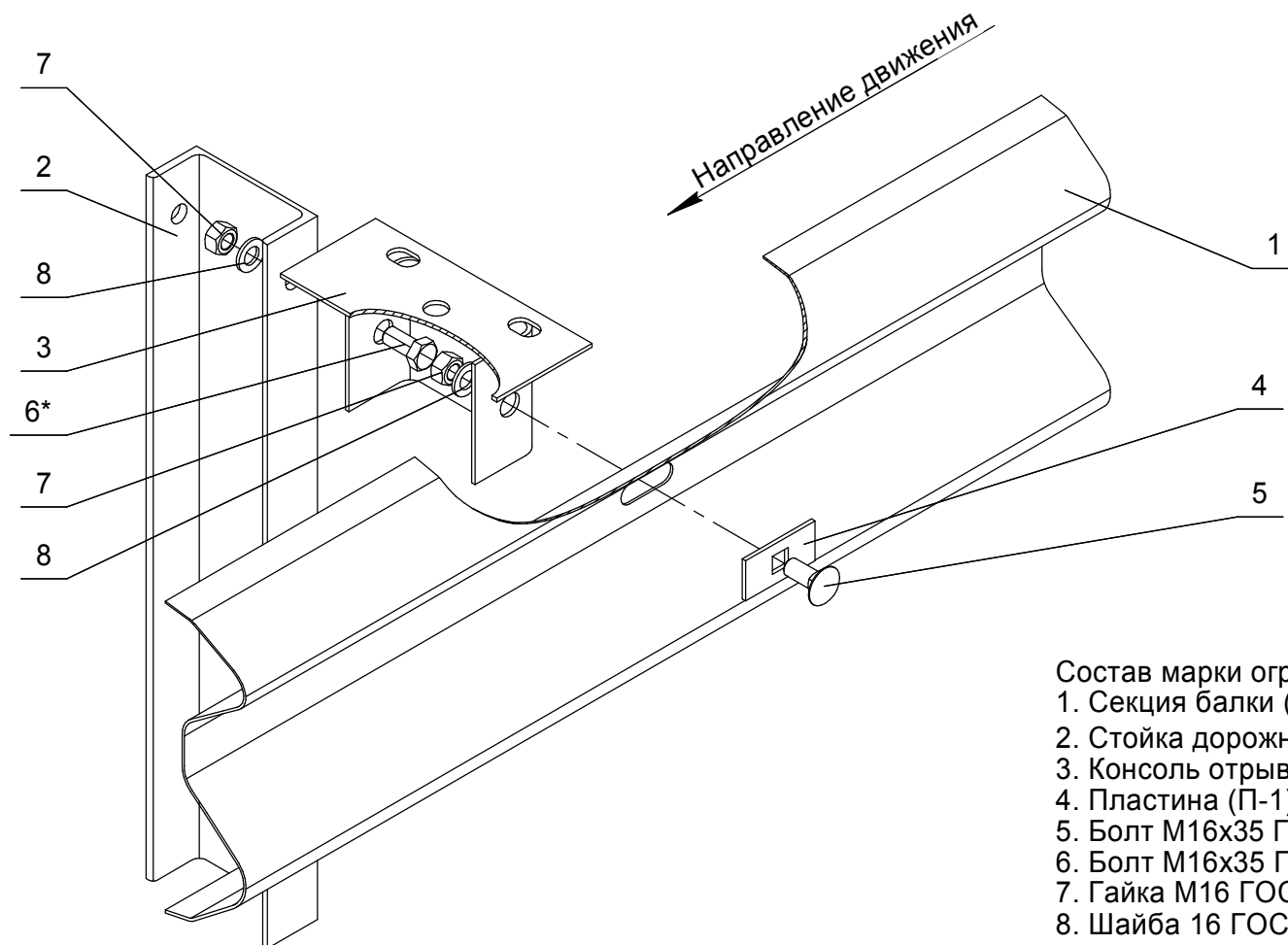
Состав марки ограждения:

1. Секция балки СБ-W/t-Lw/F-M5;
2. Стойка дорожная (СД-1,45С/5,0-М1);
3. Консоль отрывная (КО-150-W);
4. Пластина П-1;
5. Болт М16х40 ГОСТ 7802;
6. Болт М16х35 ГОСТ 7798;
7. Гайка М16 ГОСТ ISO 4032;
8. Шайба 16 ГОСТ 11371.

* Пластину под головку болта М16х35 ГОСТ 7802 не ставить.

Рисунок Д.18

Схема сборки марок ограждения по рисунку Б.15



- Состав марки ограждения:
1. Секция балки (СБ-W/t-L_w/F-M5);
 2. Стойка дорожная (СД-1,45Ш14-3);
 3. Консоль отрывная (КО-150-W);
 4. Пластина (П-1);
 5. Болт М16х35 ГОСТ 7802;
 6. Болт М16х35 ГОСТ 7798;
 7. Гайка М16 ГОСТ ISO 4032;
 8. Шайба 16 ГОСТ 11371.

* Шайбу под головку болта М16х35 ГОСТ 7798 не ставить.

Рисунок Д.19

Схема сборки марок ограждения по рисунку Б.19

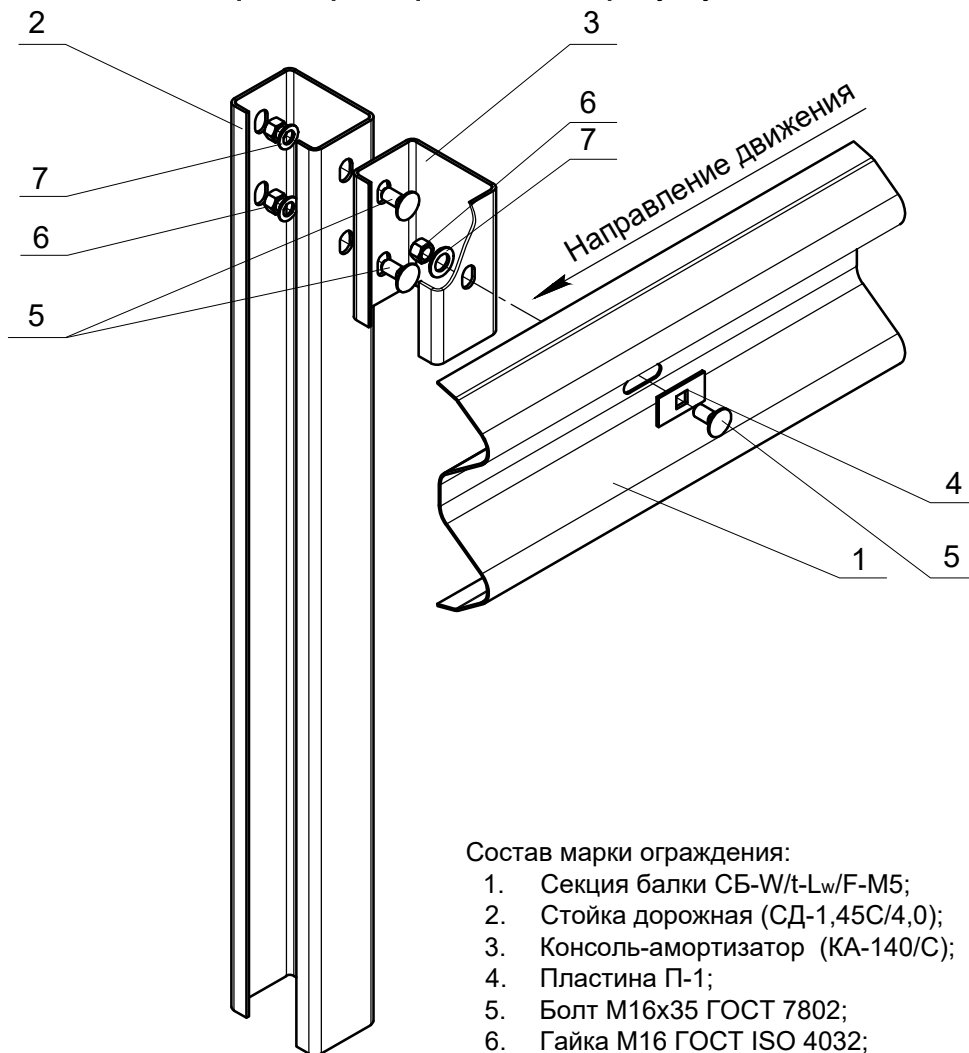
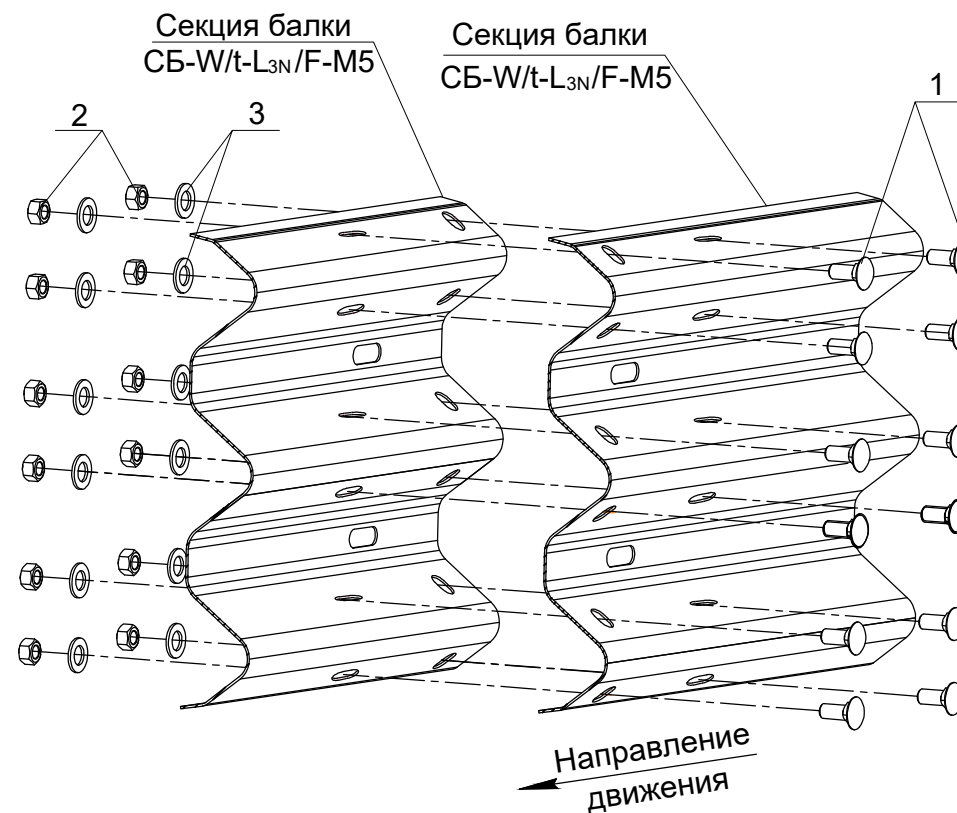
Схема узла соединения секций балки с трехволновым профилем (СБ-3N/t-L_{3N}/F-M5) между собой

Рисунок Д.20

1 Рисунки Д.1, Д.4, Д.6 - Д.8, Д.10, Д.12 - Д.14 (Измененная редакция, Изм. № 1).

2 Рисунок Д.9 (Исключен, Изм. № 1).

3 Рисунки Д.3, Д.5 (Измененная редакция, Изм. № 2).

4 Рисунки Д.15 - Д.20 (Введены дополнительно, Изм. № 2).

5 Рисунки Д.2 (Измененная редакция, Изм. № 1, 3).

6 Рисунки Д.11 (Измененная редакция, Изм. № 2), (Исключен, Изм. № 3).

**Приложение Е
(обязательное)
Примеры выполнения нетиповых узлов ограждения**

Схема установки съемного ограждения высотой 0,75 м

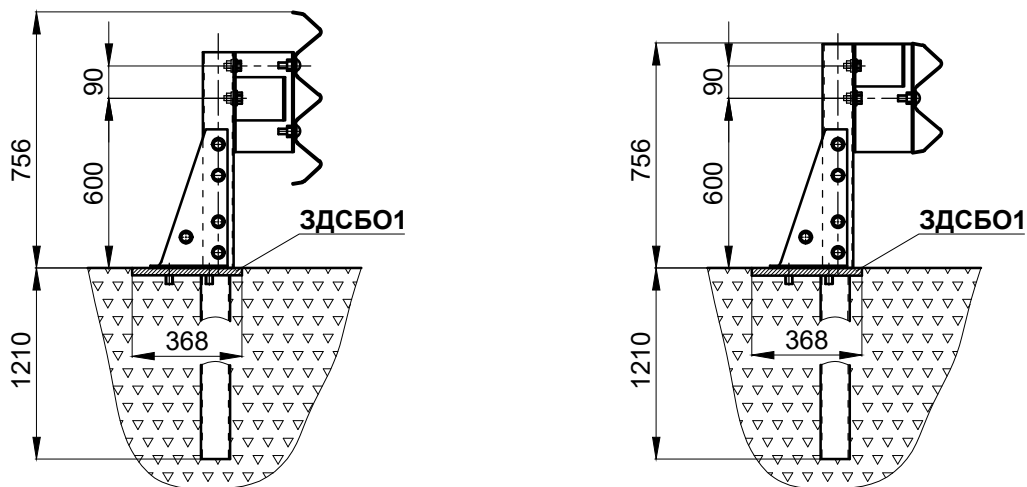
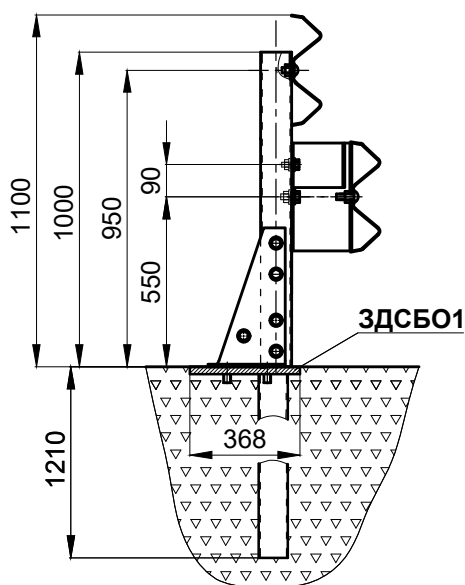


Схема установки съемного ограждения высотой 1,1 (1,3; 1,5) м



Примечание - См. СТО 07525912-026-2013 Цоколи металлические и закладные детали под съемное барьерное ограждение.

Рисунок Е.1

Схема сопряжения одноярусного ограждения группы ДО с применением балки двухволнового профиля высотой 0,75 м
с одноярусным ограждением группы ДО с применением балки трехволнового профиля высотой 0,75 м

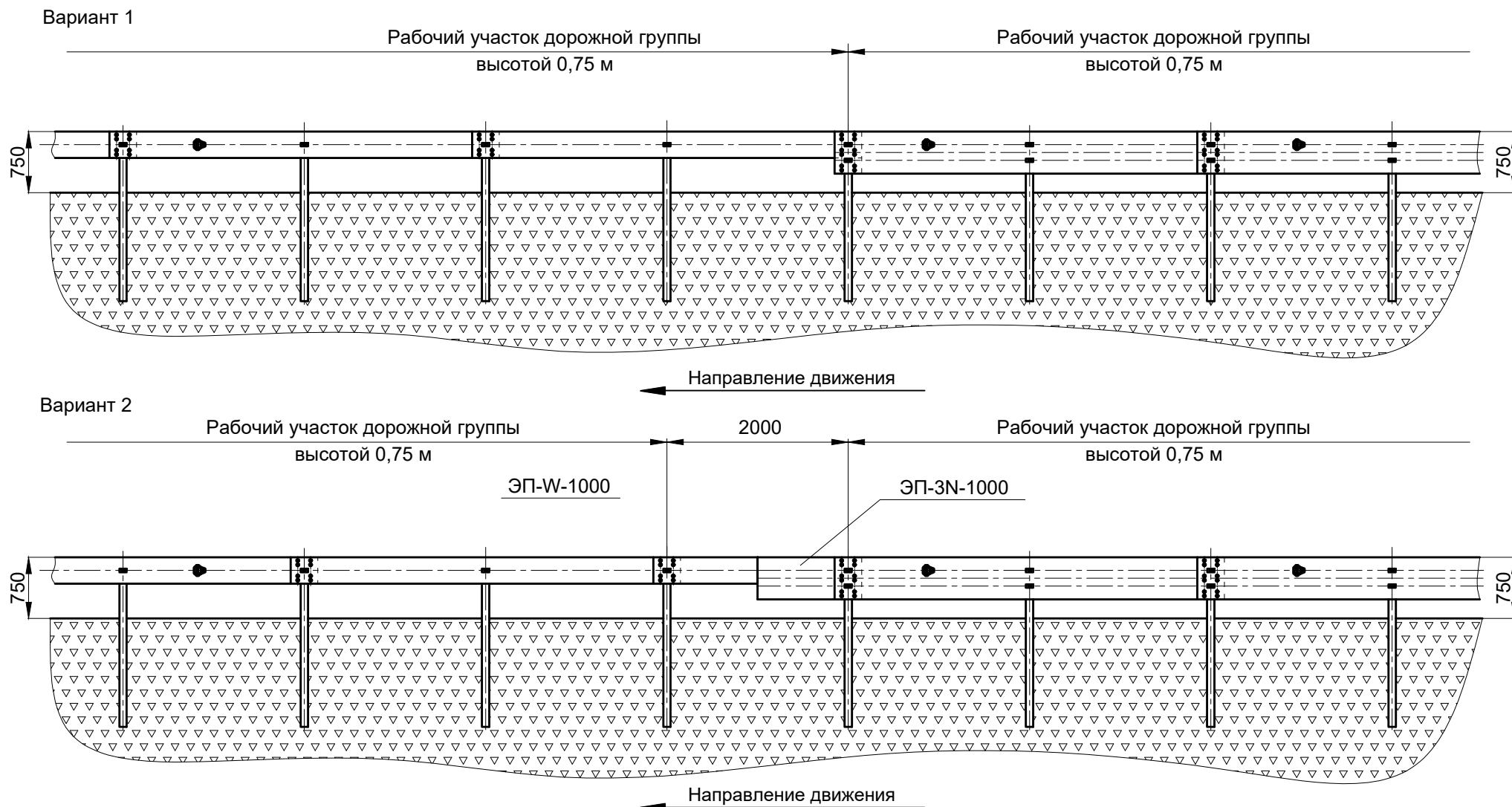


Рисунок Е.2

Схема сопряжения одноярусного ограждения группы ДО с применением балки трехволнового профиля высотой 0,75 м с одноярусным ограждением группы МО с применением балки трехволнового профиля высотой 0,9 м

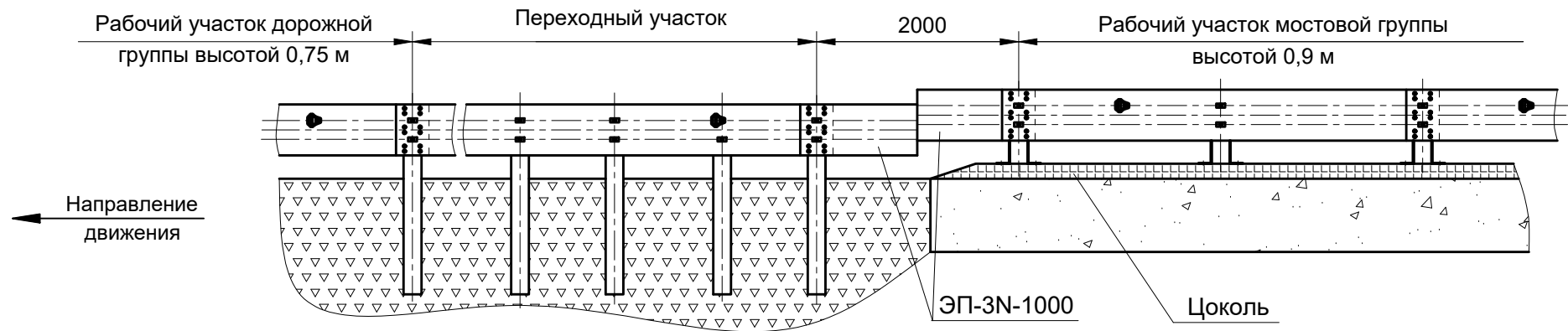


Рисунок Е.3*

* Рисунок Е.4 (Исключен, Изм. № 1).

Схема сопряжения двухъярусного ограждения группы ДО с применением балки двухволнового профиля высотой 1,1 м с одноярусным ограждением группы ДО с применением балки двухволнового профиля двухволнового профиля высотой 0,75 м

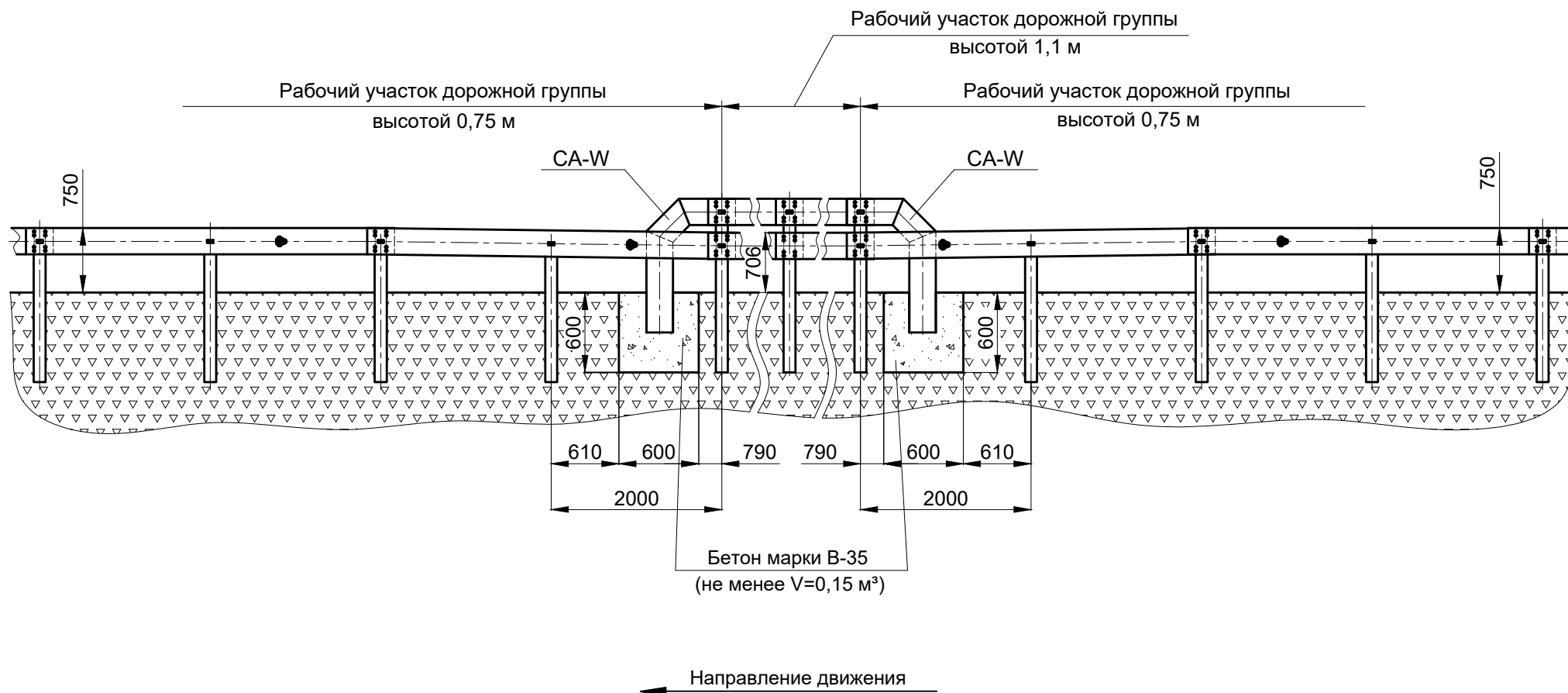


Рисунок Е.5

Схема сопряжения двухъярусного ограждения группы ДО с применением балки двухволнового профиля высотой 1,1 м с одноярусным ограждением группы ДО с применением балки трехволнового профиля высотой 0,75 м

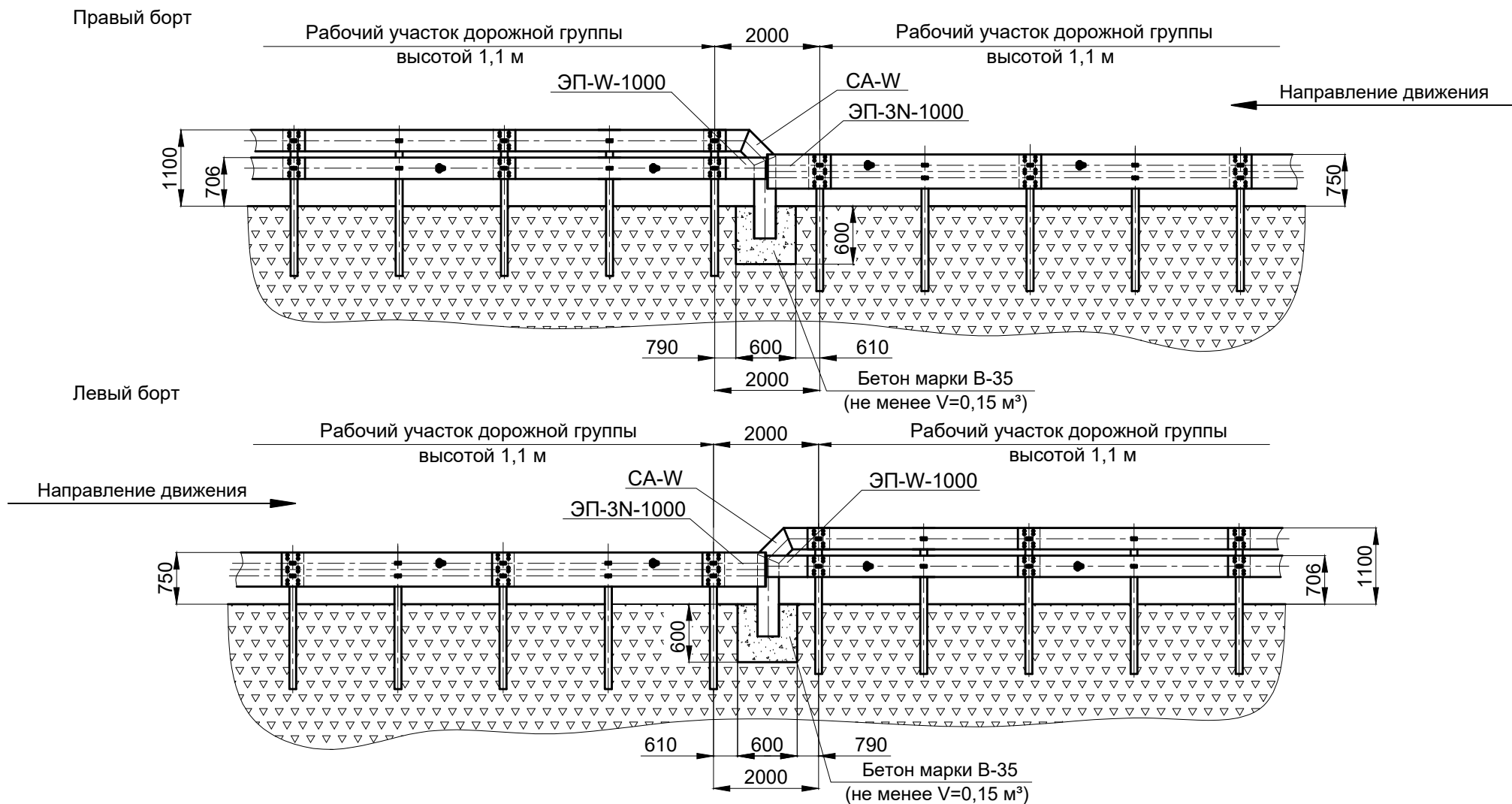
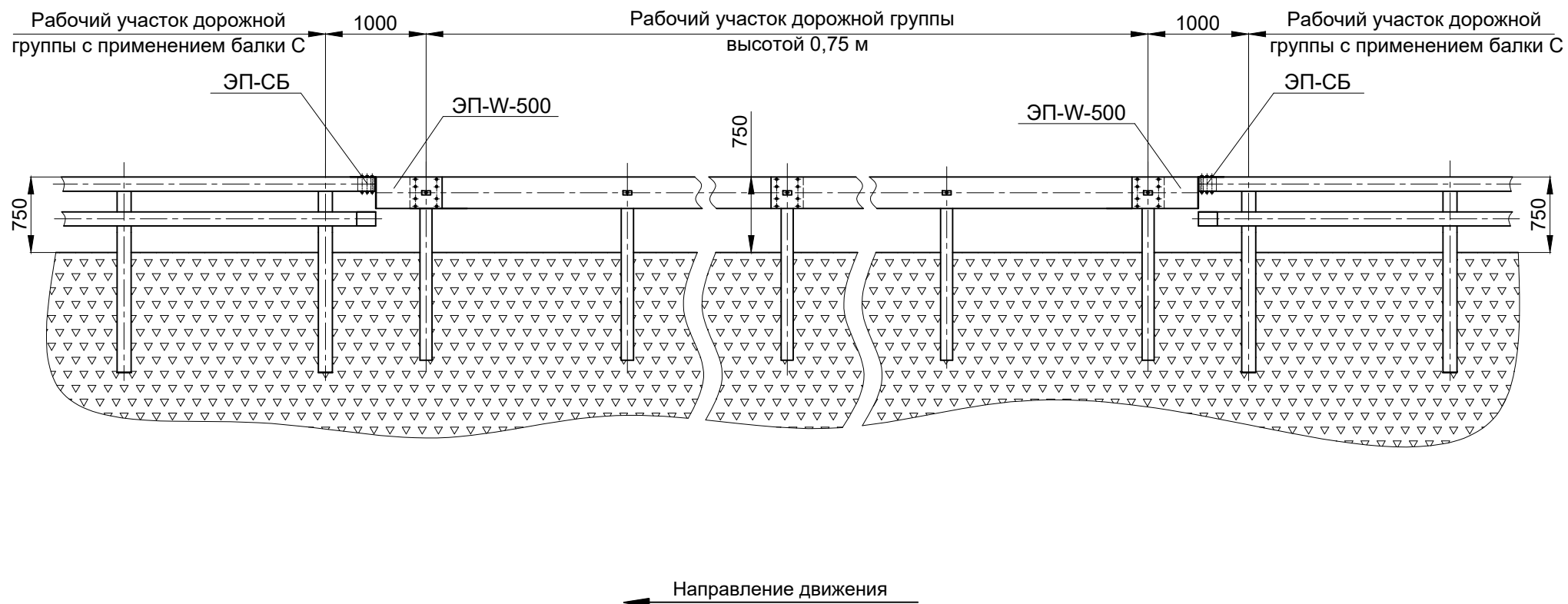


Рисунок Е.6*

* Рисунки Е.7 - Е.9 (Исключены, Изм. №1).

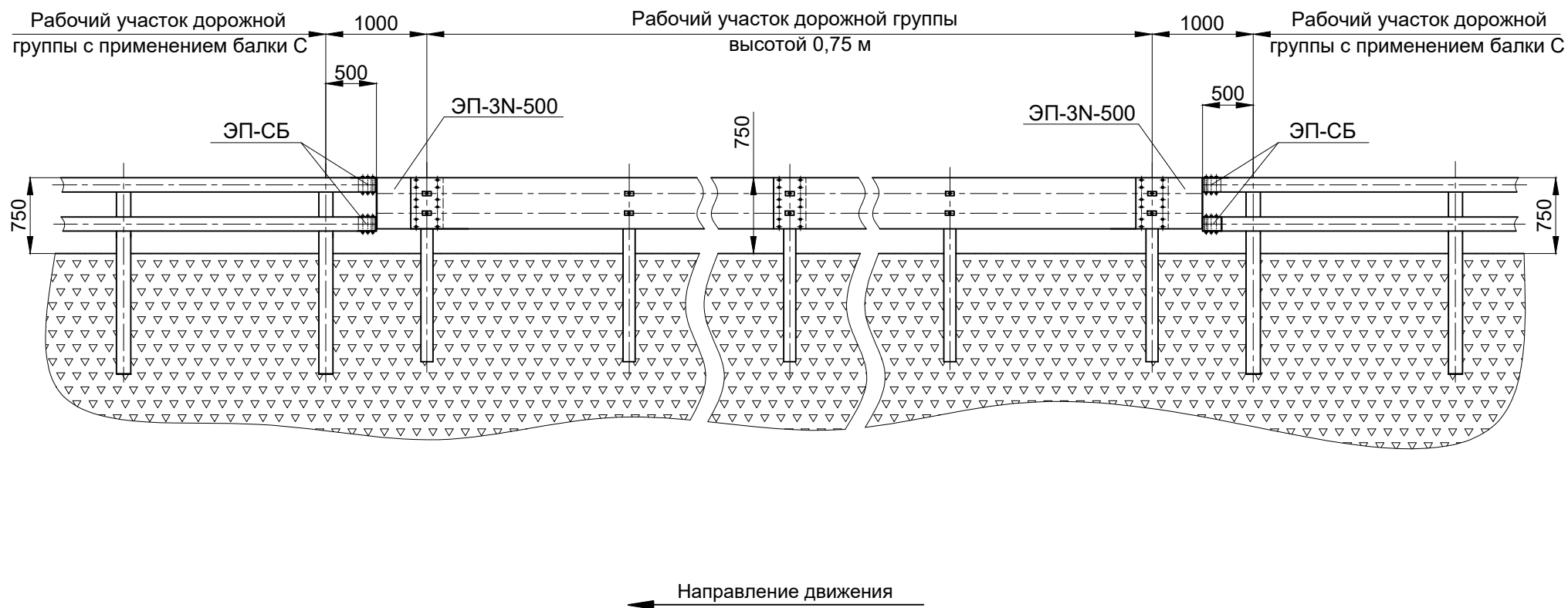
Схема сопряжения одноярусного ограждения группы ДО с применением балки W высотой 0,75 м с многоярусным ограждением группы ДО типа с применением балки С высотой 0,75 м



П р и м е ч а н и е - Крепление между ЭП-СБ и ЭП-W-500 осуществлять четырьмя болтами М16 х 50 ГОСТ 7798.

Рисунок Е.10

Схема сопряжения одноярусного ограждения группы ДО с применением балки 3N высотой 0,75 м
с многоярусным ограждением группы ДО типа с применением балки С высотой 0,75 м



П р и м е ч а н и е - Крепление между ЭП-СБ и ЭП-3N-500 осуществлять восемь болтами М16 х 50 ГОСТ 7798.

Рисунок Е.11

Схема сопряжения одноярусного ограждения группы ДО с применением балки W высотой 0,75 м с многоярусным ограждением группы ДО типа с применением балки С высотой 1,1 м



П р и м е ч а н и е - Крепление между ЭП-СБ и ЭП-W-500 осуществлять четырьмя болтами М16 х 50 ГОСТ 7798.

Рисунок Е.12

Схема сопряжения одноярусного ограждения группы ДО с применением балки 3N высотой 0,75 м с многоярусным ограждением группы ДО типа с применением балки С высотой 1,1 м



Примечание - Крепление между ЭП-СБ и ЭП-3N-500 осуществлять восемью болтами М16 х 50 ГОСТ 7798.

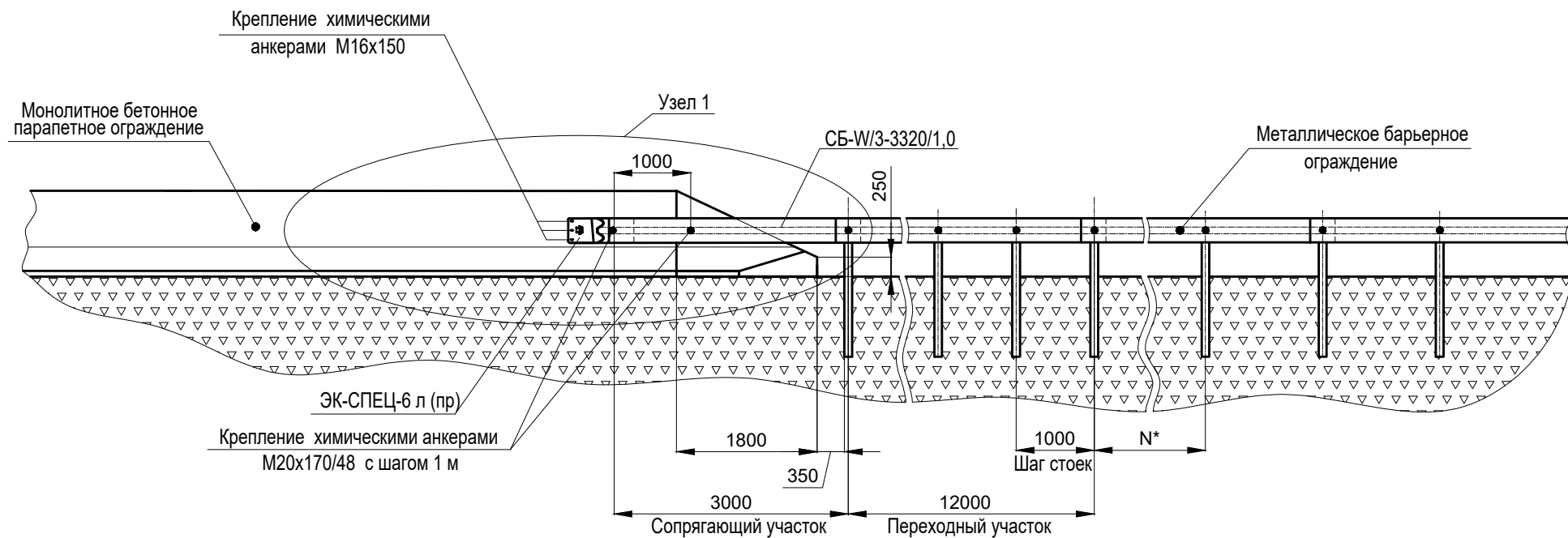
Рисунок Е.13

- 1 Рисунки Е.1, Е.3 (Измененная редакция, Изм. № 1).
 2 Рисунки Е.4, Е.7 - Е.9 (Исключены, Изм. № 1).

Приложение Ж (справочное)

Схемы сопряжения металлического барьерного ограждения с парапетным

Сопряжение краевого металлического барьерного
ограждения высотой 0,75 м (W) с парапетным



Примечание - Для стыковки металлического ограждения с парапетным допускается уменьшать шаг крайней стойки рабочего участка.

* N - шаг стоек рабочего участка.

Рисунок Ж.1

Узел 1

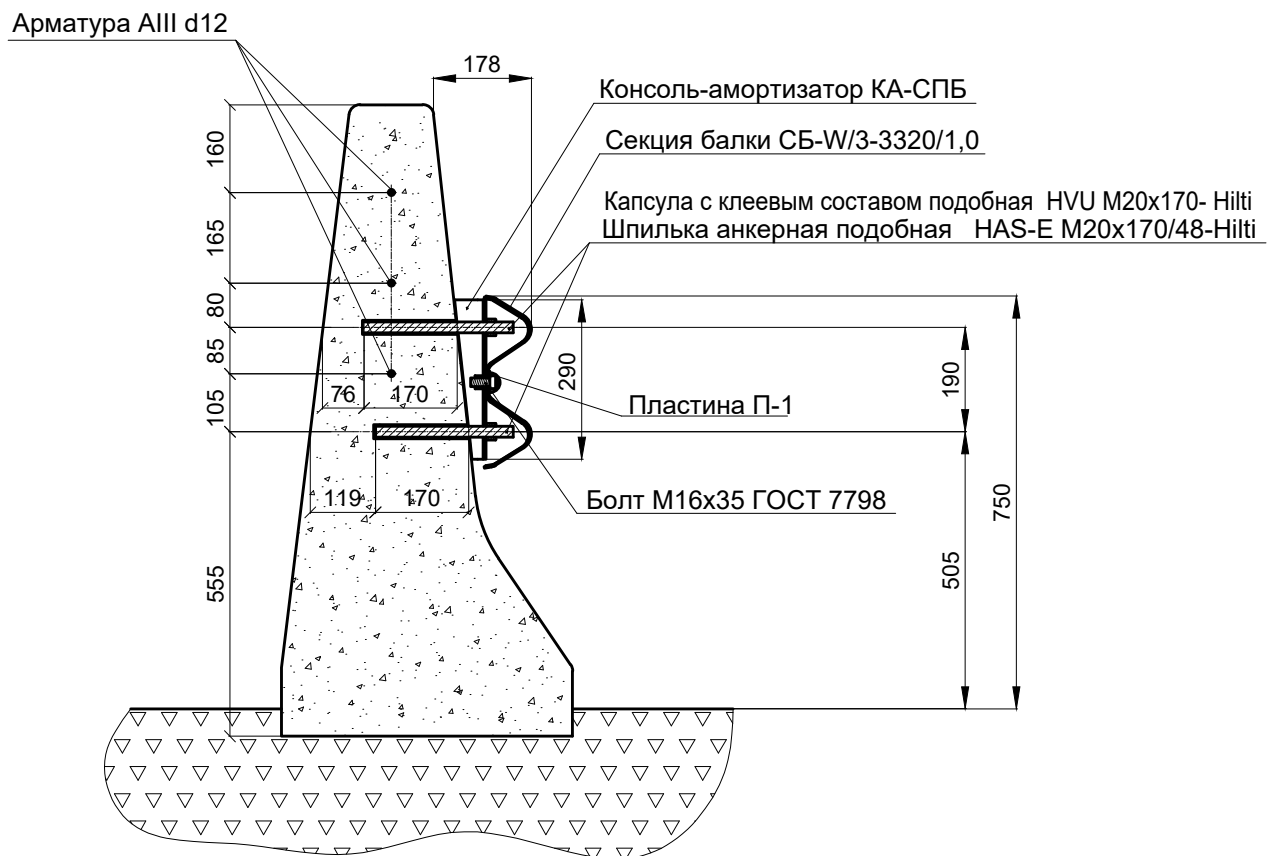
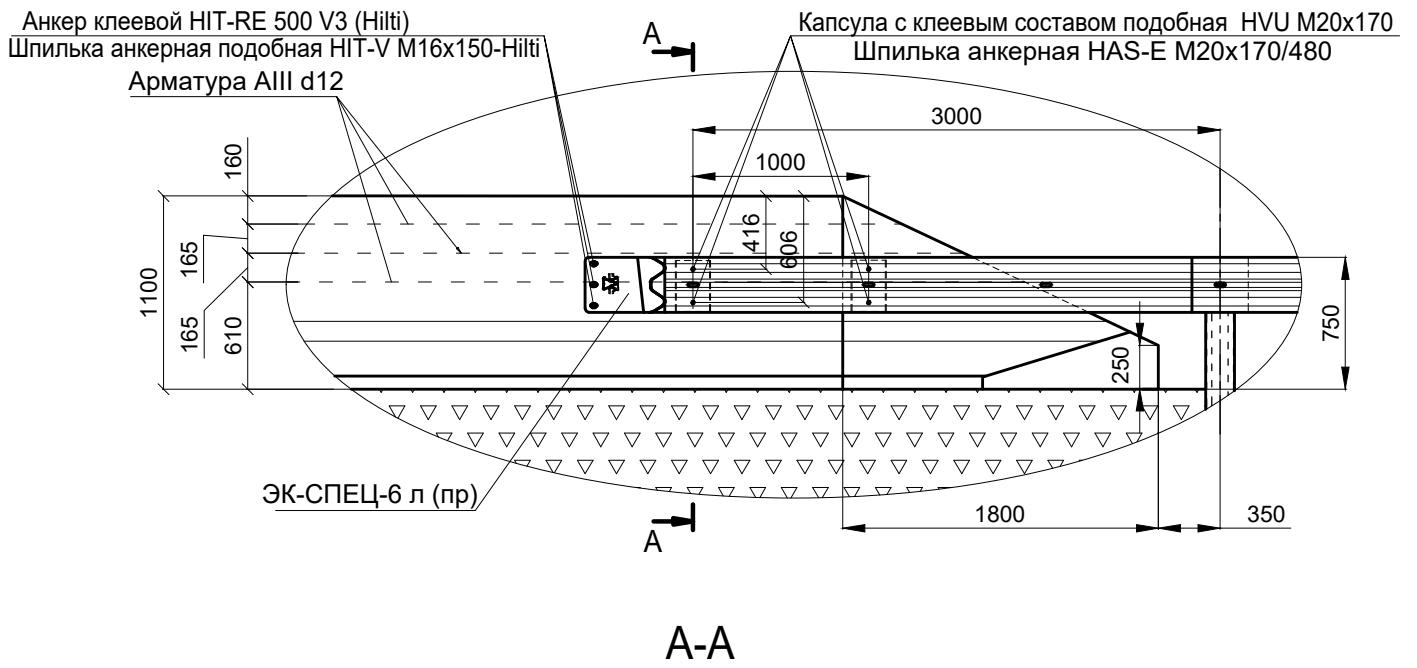


Рисунок Ж.2*

* Рисунки Ж.3 - Ж.6 (Исключены, Изм. № 1).

Состав комплекта сопрягающего участка краевого металлического барьерного
ограждения высотой 0,75 м (W) L=3000 мм

Т а б л и ц а Ж.1*

Наименование деталей		Количество, шт.
Секция балки	СБ-W/3-3320/1,0	1
Консоль-амортизатор	КА-СПБ	2
Пластина	П-1	2
Элемент концевой плоский	ЭК-СПЕЦ-6 л (пр)	1
Болт М16 х 35 ГОСТ 7798		2
Болт М16 х 40 ГОСТ 7802 (с кв. подголовком)		16
Гайка М16 ГОСТ ISO 4032		16
Шайба 20 ГОСТ 11371		16
<p>П р и м е ч а н и е - Для крепления консоли-амортизатора КА-СПБ к парапетному ограждению использовать химический анкер HILTI: капсулу с клеевым составом подобную HVU M20x170, шпильку анкерную HAS-E M20x170/480. Элемент концевой плоский ЭК-СПЕЦ-6 л(пр) крепить химическим анкером HILTI: капсулой с клеевым составом HIT-RE-500, шпилькой анкерной подобной HIT-V M16x150.</p>		

*Таблицы Ж.2, Ж.3 (Исключены. Изм. № 1).

Установка съемного металлического барьерного ограждения высотой 1,1 м (W/W)
в разрывах центральной разделительной полосы

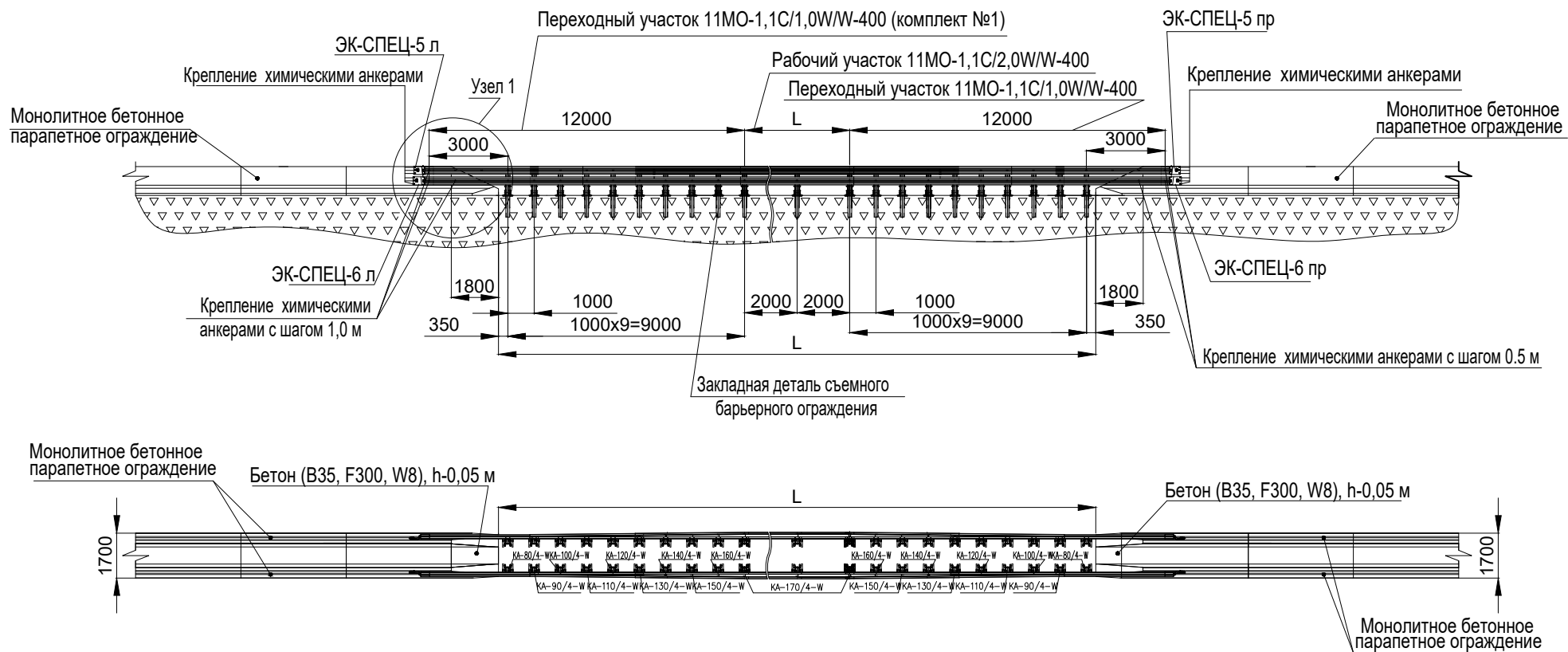
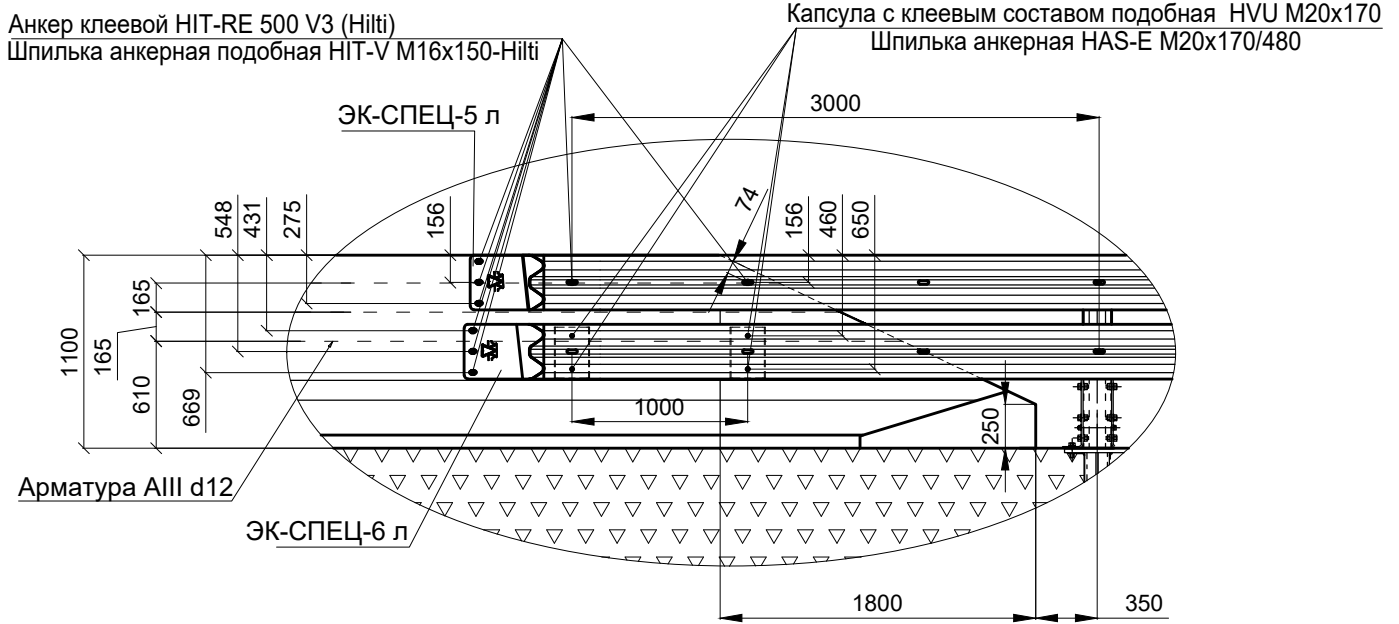


Рисунок Ж.7

Узел 1



A-A

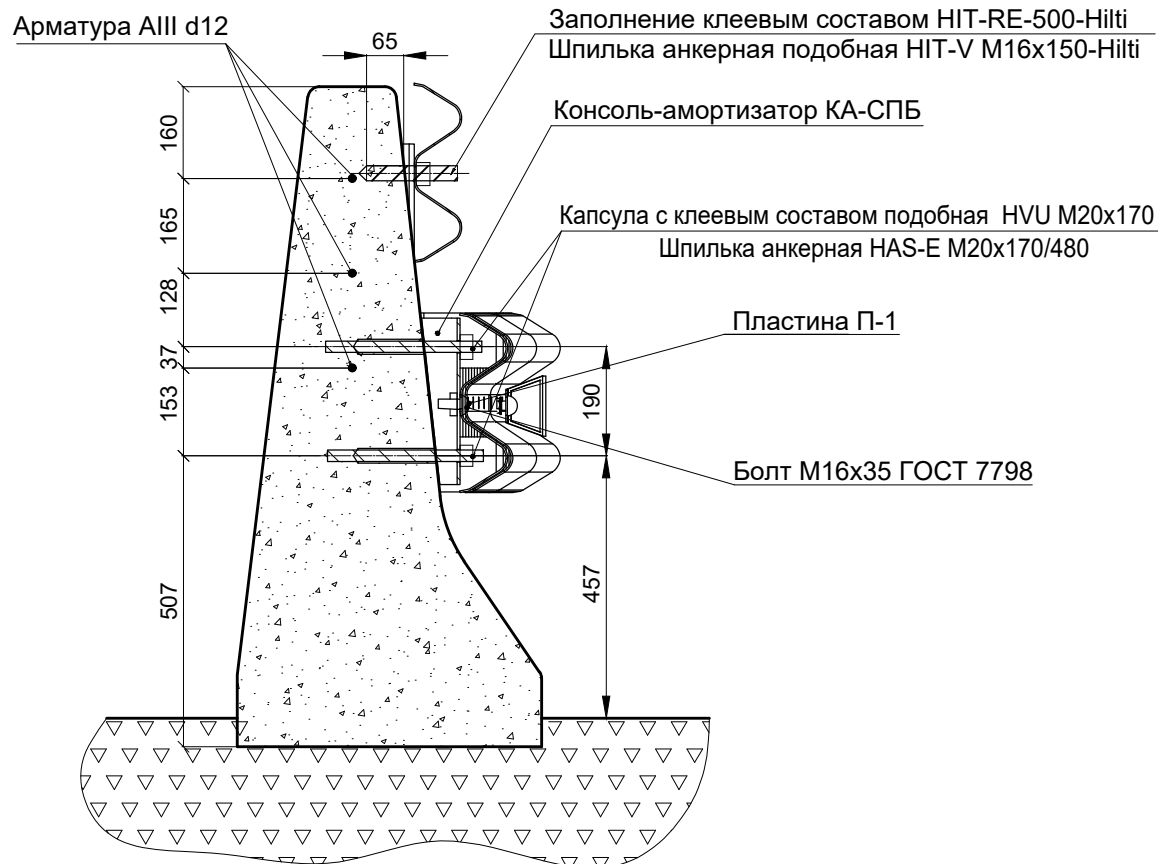


Рисунок Ж.8

СТО 07525912-100-2016

Состав комплекта для крепления съемного металлического барьерного ограждения высотой 1,1 м (W/W) в разрывах центральной разделительной полосы

Т а б л и ц а Ж.4

Наименование деталей		Количество, шт.
Консоль-амортизатор	КА-СПБ	2
Пластина	П-1	2
Элемент концевой плоский	ЭК-СПЕЦ-6 л	1
Элемент концевой плоский	ЭК-СПЕЦ-6 пр	1
Элемент концевой плоский	ЭК-СПЕЦ-5 л	1
Элемент концевой плоский	ЭК-СПЕЦ-5 пр	1
Болт М16.8g x 35 ГОСТ 7798		2
Болт М16.8g x 40 ГОСТ 7802		16
Гайка М16.8Н ГОСТ ISO 4032		16
Шайба 16 ГОСТ 11371		16
<p>П р и м е ч а н и е - В состав комплекта включены элементы для крепления правой и левой стороны ограждения. Для крепления консоли-амортизатора КА-СПБ к парапетному ограждению использовать химический анкер HILTI: капсулу с клеевым составом подобную HVU M20x170, шпильку анкерную HAS-E M20x170/480. Элементы концевые плоские ЭК-СПЕЦ-6 л(пр) и ЭК-СПЕЦ-5 л(пр) крепить химическим анкером HILTI: капсулой с клеевым составом HIT-RE-500, шпилькой анкерной подобной HIT-V M16x150.</p>		

1 Рисунки Ж.3 - Ж.6 (Исключены, Изм. № 1).

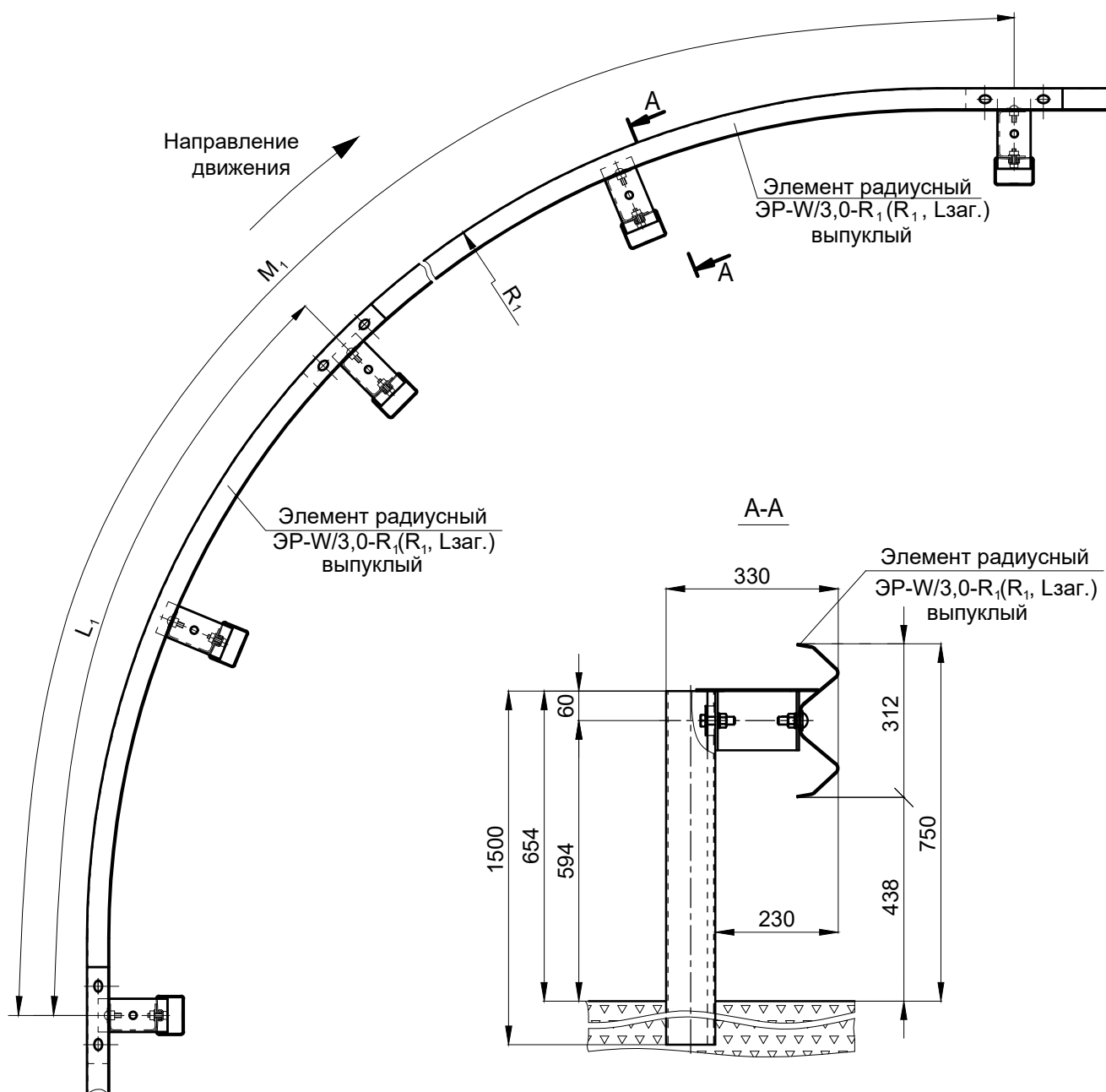
2 Таблицы Ж.2, Ж.3 (Исключены, Изм. № 1).

3 Рисунки Ж.2, Ж.8 (Измененная редакция, Изм. № 2).

Приложение И (обязательное)

Схемы радиусных участков ограждения

Схема выпуклого радиусного участка для ограждений группы ДО с применением балки двухволнового профиля высотой 0,75 м



Длины дуги M_1 , мм и радиус участка R_1 , мм, вычисляют по формулам

$$M_1 = \frac{3,14 * R_1 * \alpha}{180^\circ}, \quad R_1 = \frac{M_1 * 180^\circ}{3,14 * \alpha},$$

где R_1 - радиус дуги, мм;

α - центральный угол дуги, градусы.

Количество секций балок n , шт, вычисляют по формуле

$$n = \frac{M_1}{L_1}$$

где L_1 - монтажная длина секции балки, мм.

Длину заготовки балки $L_{заг.}$, мм, вычисляют по формуле

$$L_{заг.} = L_1 + 320$$

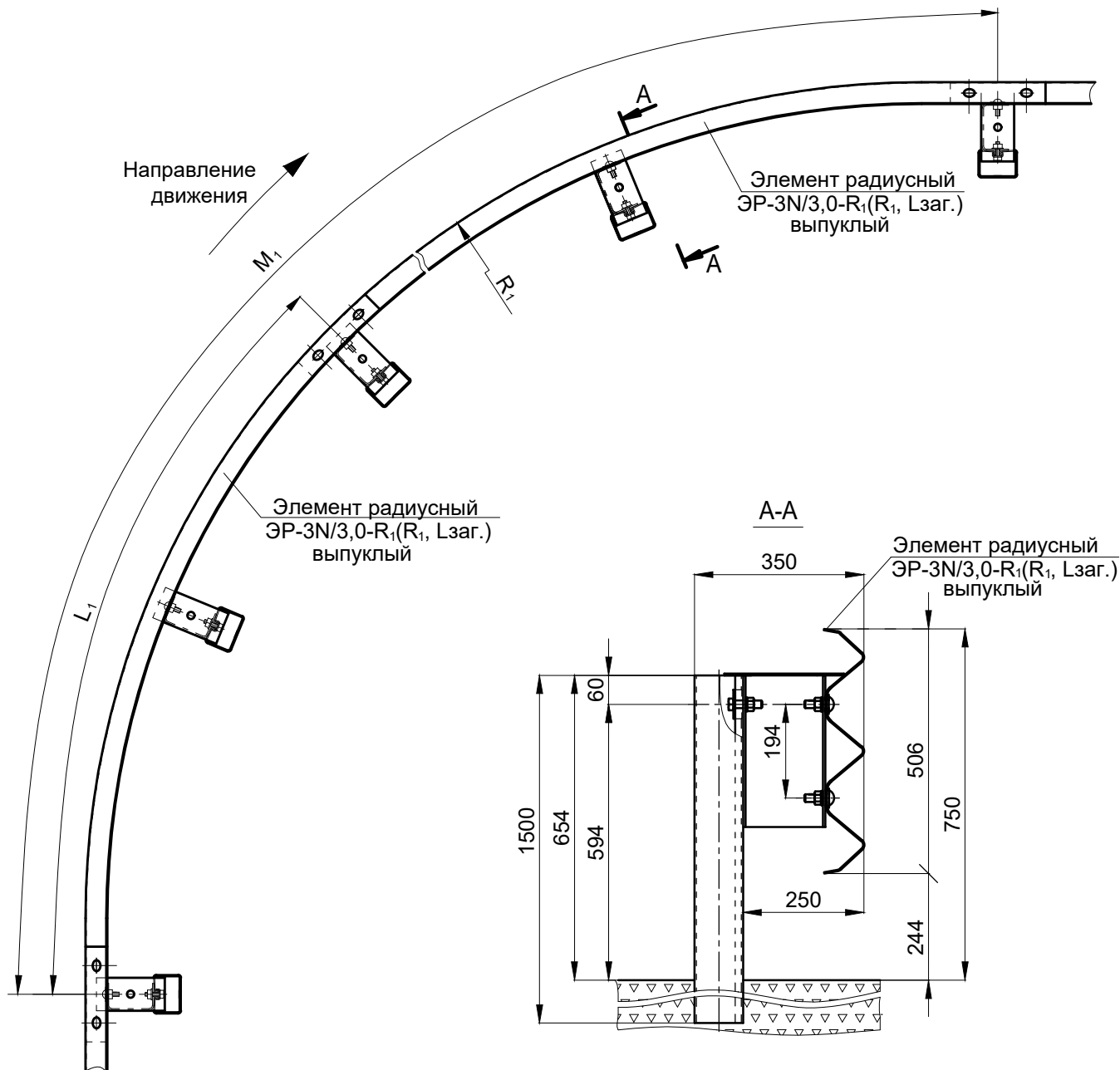
Примечания

1 Рекомендуемая длина секций балок 4 и 6 м.

2 Минимальный радиус закругления $R_{min} = 600$ мм.

Рисунок И.1

Схема выпуклого радиусного участка для ограждений группы ДО
с применением балки трехволнового профиля высотой 0,75 м



Длины дуги M_1 , мм, и радиус участка R_1 , мм, вычисляют по формулам

$$M_1 = \frac{3,14 * R_1 * \alpha}{180^\circ}, \quad R_1 = \frac{M_1 * 180^\circ}{3,14 * \alpha}$$

где R_1 - радиус дуги, мм;

α - центральный угол дуги, градусы.

Количество секций балок n , шт, вычисляют по формуле

$$n = \frac{M_1}{L_1},$$

где L_1 - монтажная длина секции балки, мм.

Длину заготовки балки $L_{\text{заг.}}$, мм, вычисляют по формуле

$$L_{\text{заг.}} = L_1 + 320$$

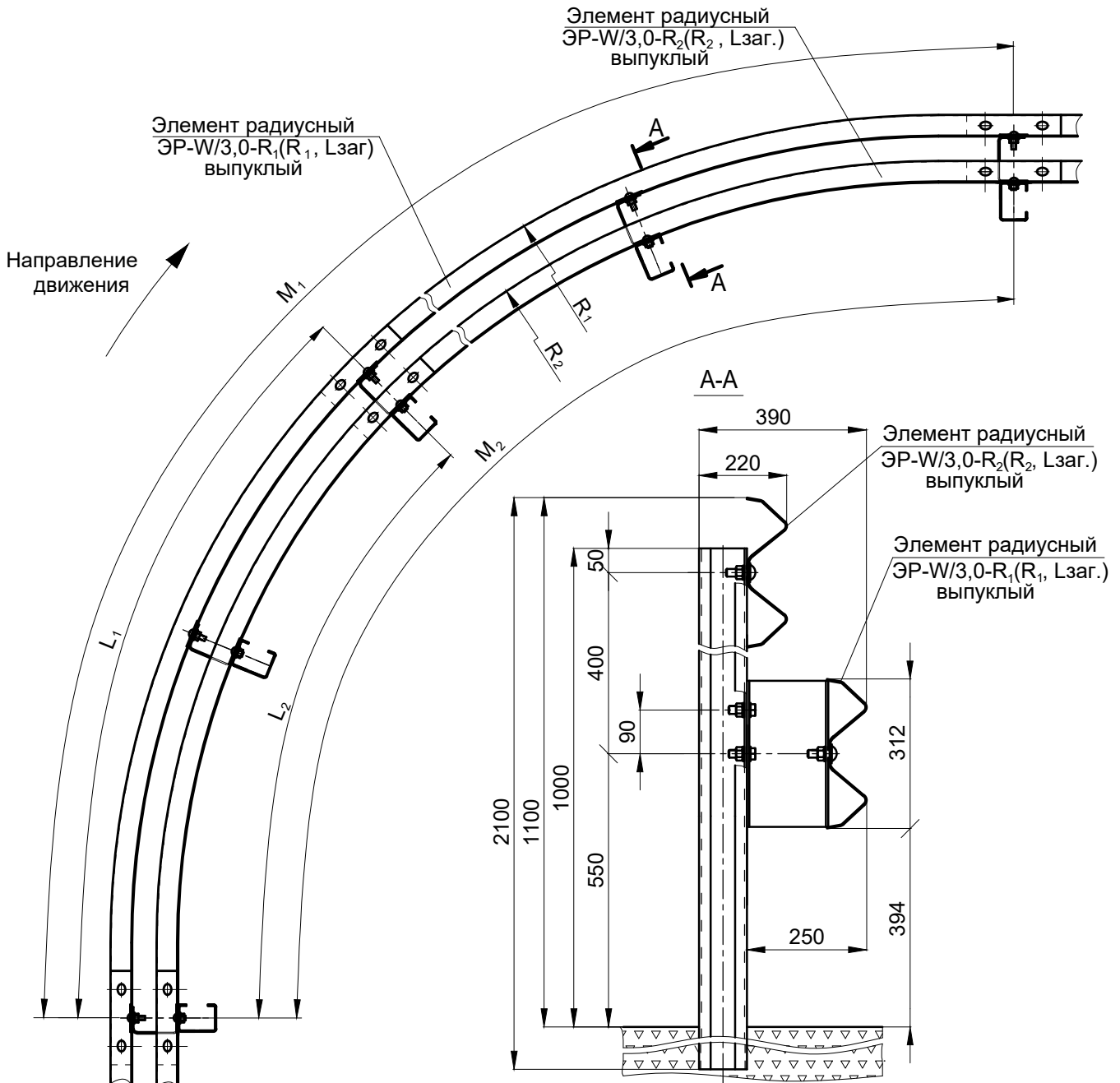
Примечания

1 Рекомендуемая длина секций балок 4 м.

2 Минимальный радиус закругления $R_{\text{min}} = 600$ мм.

Рисунок И.2

Схема выпуклого радиусного участка для двухъярусного ограждения группы ДО с применением балок двухволнового профиля высотой 1,1 м



Длины дуги M_1 , M_2 , мм и радиус участка R_1 , R_2 , мм, вычисляются по формулам

$$M_1 = \frac{3,14 \cdot R_1 \cdot \alpha}{180^\circ}, \quad R_1 = \frac{M_1 \cdot 180^\circ}{3,14 \cdot \alpha}, \quad M_2 = \frac{3,14 \cdot R_2 \cdot \alpha}{180^\circ}, \quad R_2 = \frac{M_2 \cdot 180^\circ}{3,14 \cdot \alpha},$$

где R_1 , R_2 - радиус дуги, мм;

α - центральный угол дуги, градусы.

Количество секций балок n_1 , n_2 , шт, вычисляются по формулам

$$n_1 = \frac{M_1}{L_1}; \quad n_2 = \frac{M_2}{L_2},$$

где L_1 , L_2 - монтажная длина секции балки, мм.

Длину заготовки балки $L_{\text{заг.}}$, мм, вычисляются по формулам

$$L_{\text{заг.}} = L_1 + 320; \quad L_{\text{заг.}} = L_2 + 320$$

Примечания

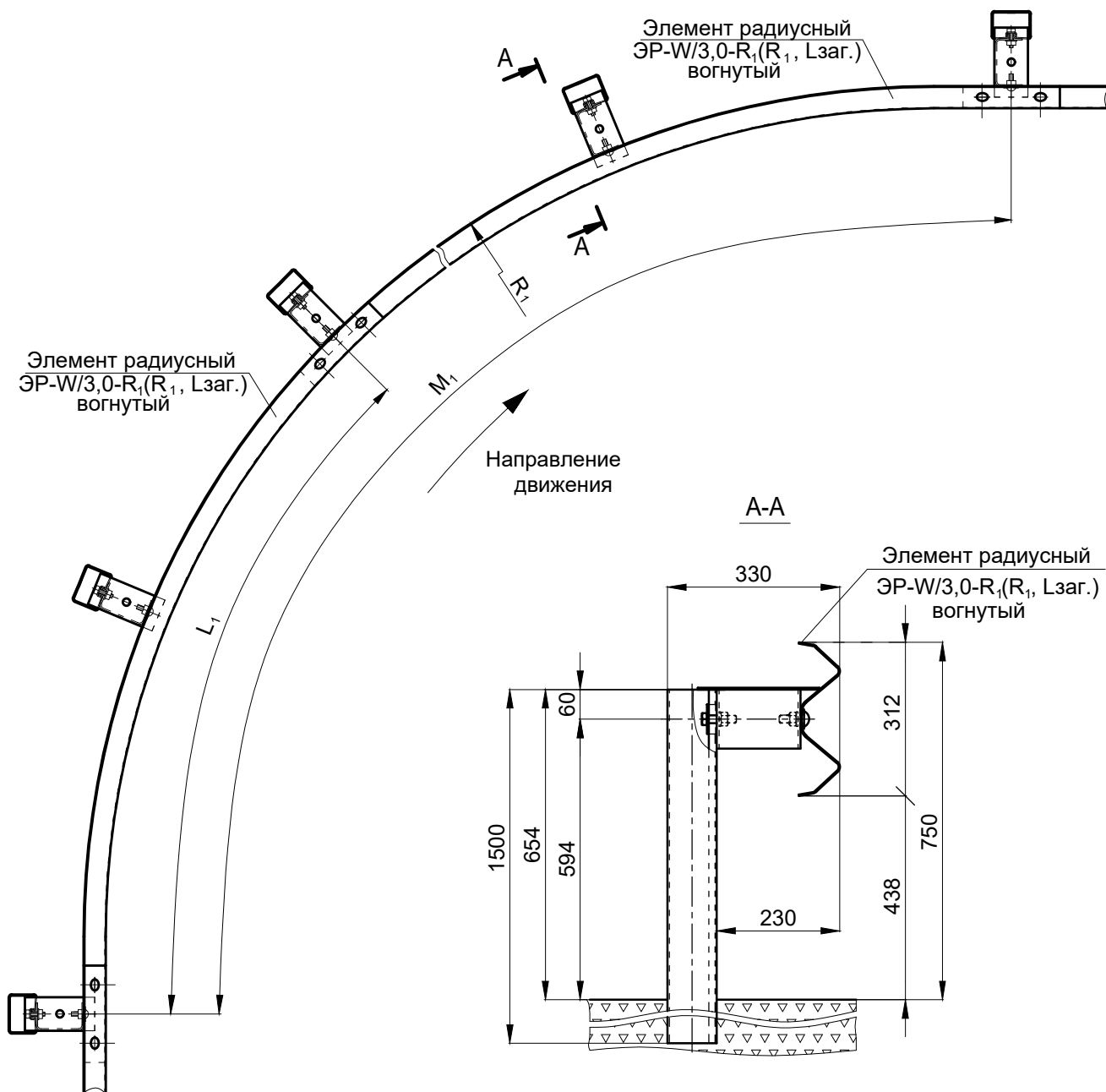
1 Рекомендуемая длина секций балок 4 и 6 м.

2 Минимальный радиус закругления $R_{\text{min}} = 600$ мм.

Рисунок И.3*

* Рисунок И.4 (Исключен, Изм. №1).

Схема вогнутого радиусного участка для ограждений группы ДО с применением балки двухволнового профиля высотой 0,75 м



Длины дуги M_1 , мм и радиус участка R_1 , мм, вычисляются по формулам

$$M_1 = \frac{3,14 \cdot R_1 \cdot \alpha}{180^\circ}, \quad R_1 = \frac{M_1 \cdot 180^\circ}{3,14 \cdot \alpha},$$

где R_1 - радиус дуги, мм;

α - центральный угол дуги, градусы.

Количество секций балок n , шт, вычисляются по формуле

$$n = \frac{M_1}{L_1}$$

где L_1 - монтажная длина секции балки, мм.

Длину заготовки балки $L_{заг.}$, мм, вычисляются по формуле

$$L_{заг.} = L_1 + 320$$

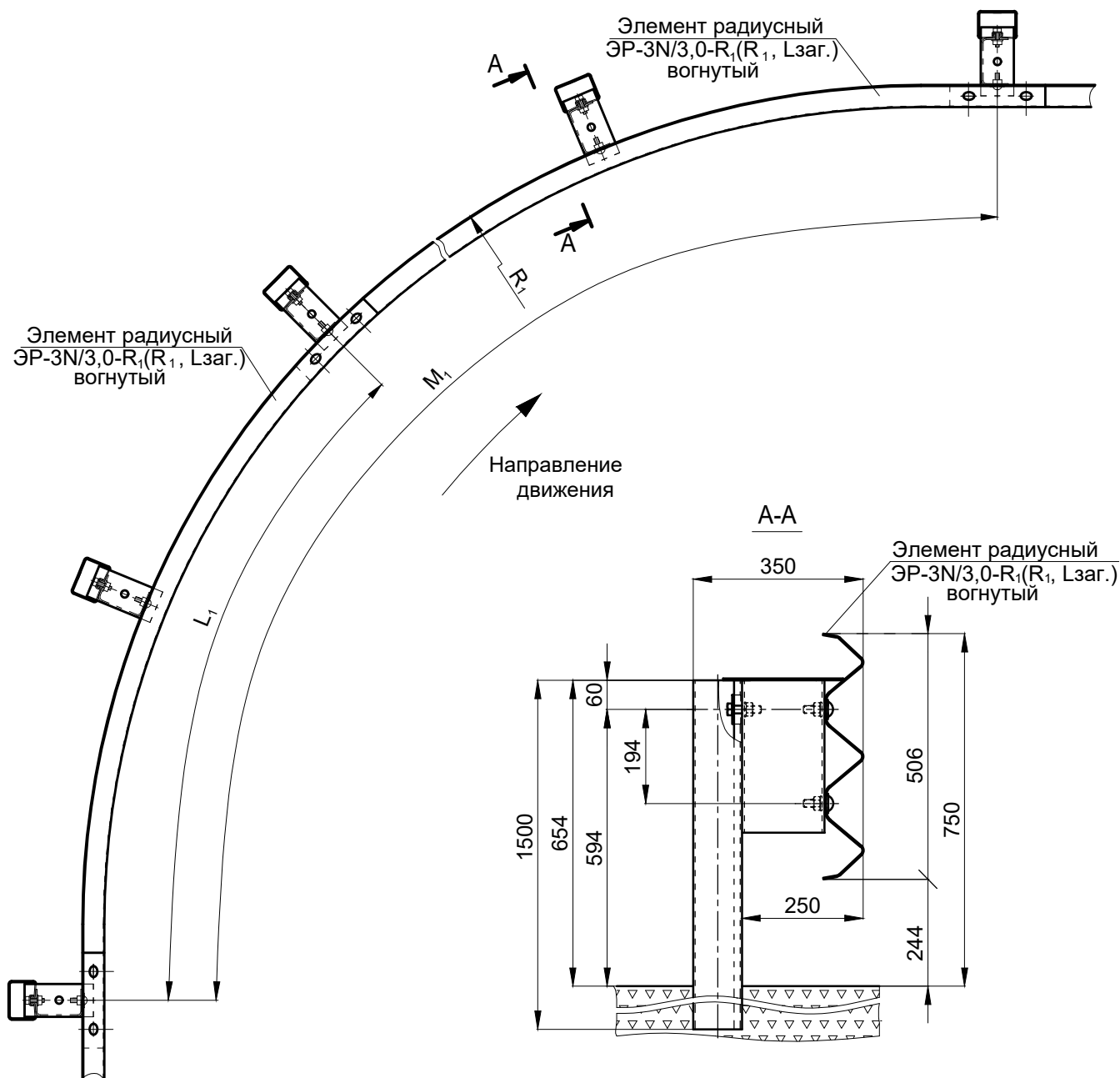
Примечания

1 Рекомендуемая длина секций балок 4 и 6 м.

2 Минимальный радиус закругления $R_{min} = 600$ мм.

Рисунок И.5

Схема вогнутого радиусного участка для ограждений группы ДО с применением балки трехволнового профиля высотой 0,75 м



Длины дуги M_1 , мм и радиус участка R_1 , мм, вычисляют по формулам

$$M_1 = \frac{3,14 * R_1 * \alpha}{180^\circ}, \quad R_1 = \frac{M_1 * 180^\circ}{3,14 * \alpha},$$

где R_1 - радиус дуги, мм;

α - центральный угол дуги, градусы.

Количество секций балок n , шт, вычисляют по формуле

$$n = \frac{M_1}{L_1}$$

где L_1 - монтажная длина секции балки, мм.

Длину заготовки балки $L_{\text{заг.}}$, мм, вычисляют по формуле

$$L_{\text{заг.}} = L_1 + 320$$

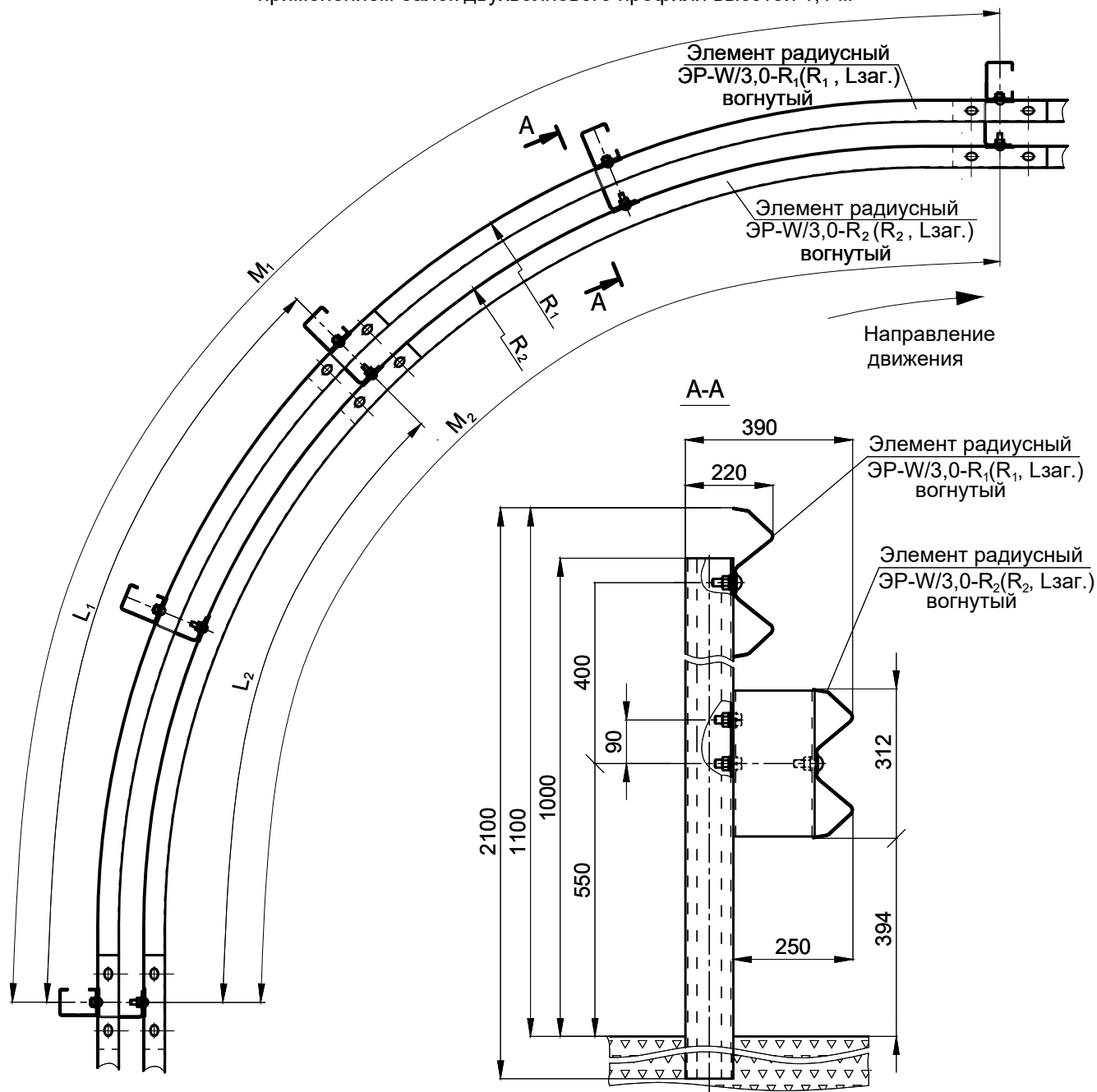
Примечания

1 Рекомендуемая длина секций балок 4 м.

2 Минимальный радиус закругления $R_{\text{min}} = 600$ мм.

Рисунок И.6

Схема вогнутого радиусного участка для двухъярусного ограждения группы ДО с применением балок двухволнового профиля высотой 1,1 м



Длины дуги M_1 , M_2 , мм и радиус участка R_1 , R_2 , мм, вычисляются по формулам

$$M_1 = \frac{3,14 \cdot R_1 \cdot \alpha}{180^\circ}, \quad R_1 = \frac{M_1 \cdot 180^\circ}{3,14 \cdot \alpha}, \quad M_2 = \frac{3,14 \cdot R_2 \cdot \alpha}{180^\circ}, \quad R_2 = \frac{M_2 \cdot 180^\circ}{3,14 \cdot \alpha},$$

где R_1 , R_2 - радиус дуги, мм;

α - центральный угол дуги, градусы.

Количество секций балок n_1 , n_2 , шт, вычисляются по формулам

$$n_1 = \frac{M_1}{L_1}; \quad n_2 = \frac{M_2}{L_2},$$

где L_1 , L_2 - монтажная длина секции балки, мм.

Длину заготовки балки $L_{\text{заг.}}$, мм, вычисляют по формулам

$$L_{\text{заг.}} = L_1 + 320; \quad L_{\text{заг.}} = L_2 + 320$$

Примечания

1 Рекомендуемая длина секций балок 4 и 6 м.

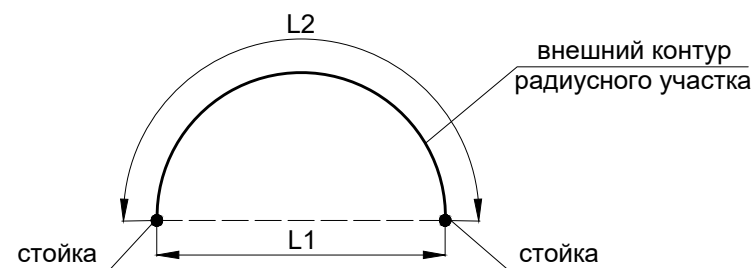
2 Минимальный радиус закругления $R_{\text{min}} = 600$ мм.

Рисунок И.7*

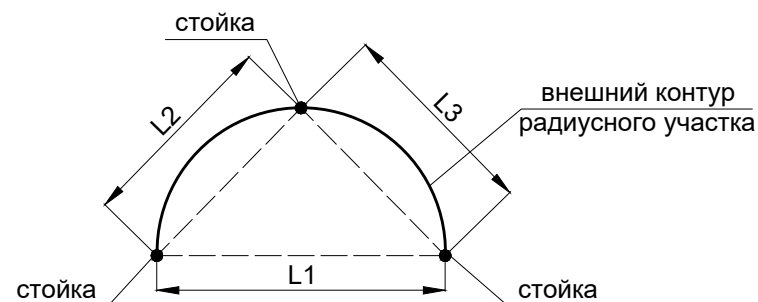
* Рисунок И.8 (Исключен, Изм. №1).

Схемы замеров радиусных участков

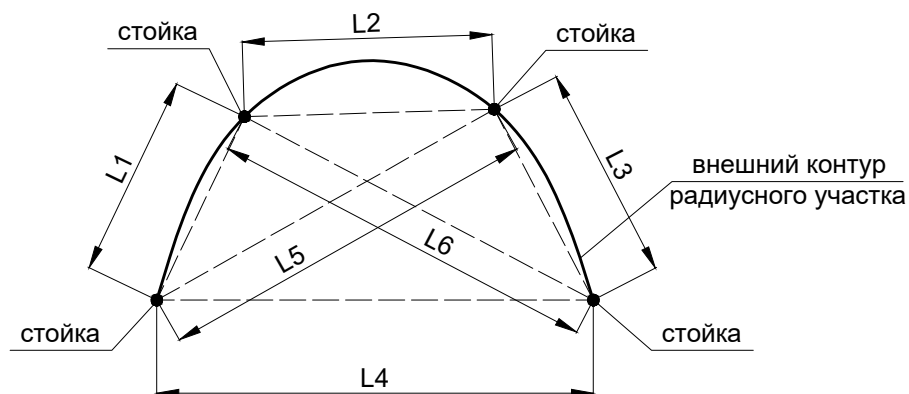
Необходимые размеры для построения радиусного участка по двум стойкам (точкам)



Необходимые размеры для построения радиусного участка по трем стойкам (точкам)



Необходимые размеры для построения радиусного участка по четырем стойкам (точкам)



П р и м е ч а н и е - В качестве инструмента для измерения радиусных участков использовать рулетку измерительную металлическую по ГОСТ 7502 и шнур разметочный.

Рисунок И.9

- 1 Рисунок И.9 (Измененная редакция, Изм. № 1).
2 Рисунки И.4, И.8 (Исключены, Изм. № 1).

Библиография

- | | |
|---|---|
| [1] Технический регламент Таможенного союза ТР ТС 014/2011 | Безопасность автомобильных дорог |
| [2] EN 10025-2:2004 | Изделия горячекатаные из конструкционных сталей. Часть 2: Технические условия поставки для нелегированной конструкционной стали (Hot rolled products of structural steels - Part 2: Technical delivery conditions for non-alloy structural steels) |
| [3] Свод правил СП 53-101-98 | Изготовление и контроль качества стальных строительных конструкций |
| [4] Федеральный закон от 22.07.2008 № 123-ФЗ | Технический регламент о требованиях пожарной безопасности |
| [5] Приказ Минздравсоцразвития России № 302н от 12.04.2011 | Об утверждении перечней вредных и (или) опасных производственных факторов и работ, при выполнении которых проводятся обязательные предварительные и периодические медицинские осмотры (обследования), и Порядка проведения обязательных предварительных и периодических медицинских осмотров (обследований) работников, занятых на тяжелых работах и на работах с вредными и (или) опасными условиями труда |
| [6] Федеральный закон от 10.01.2002 № 7-ФЗ | Об охране окружающей среды |
| [7] ISO 1461:2009 | Покрытия, нанесенные методом горячего цинкования на изделия из чугуна и стали. Технические требования и методы испытания (Hot dip galvanized coatings on fabricated iron and steel articles - Specifications and test methods) |
| [8] Свод правил СП 78.13330.2012 | Автомобильные дороги. Актуализированная редакция СНиП 3.06.03-85 |
| [9] Отраслевой дорожный методический документ ОДМ № ОС-28/1270-ИС | Методические рекомендации по ремонту и содержанию автомобильных дорог общего пользования |

(Изменённая редакция, Изм. № 1).

УДК 625.745.5


ОКС 93.080

ОКПД2 25.11.23.110

Ключевые слова: ограждения удерживающие боковые барьерного типа для автомобилей, дорожные односторонние и двусторонние ограждения, барьерные ограждения, безопасность дорожного движения.

Руководитель организации – разработчика

Генеральный директор
ОАО «Завод Промаш»

 _____ Макаров Г. В.

Руководитель разработки

Директор по продукту
ОАО «Завод Промаш»

 _____ Немов И. П.

Исполнитель:

Инженер-конструктор
ОАО «Завод Промаш»

 _____ Немова О. А.

Согласовано:

Советник генерального директора
ОАО «Завод Промаш»

 _____ Чех В. В.

ИЗМЕНЕНИЕ № 3 СТО 07525912-100-2016 Ограждения дорожные удерживающие боковые дорожной группы барьерного типа. Технические условияУтвержденное и введено в действие Приказом от 06.11.2019 № 119/2Дата введения 2019 – 11 – 06**1 Раздел 2** дополнить ссылкой:

«ГОСТ 32866-2014 Дороги автомобильные общего пользования. Световозвращатели дорожные. Технические требования».

2 Пункт 3.1.20 изложить в новой редакции:

дорожный световозвращатель (катафот); КД: Светосигнальное устройство со световозвращающим элементом (элементами) и элементами крепления, служащее для обозначения направления движения или местонахождения препятствия на дороге в тёмное время суток.

[ГОСТ 32866-2014, пункт 3.1]

3 Пункт 3.1.22 изложить в новой редакции:

натурные испытания: Испытания конструкции ограждения, установленного на испытательной площадке с имитацией его расположения в реальных дорожных условиях, при которых силовое воздействие на ограждение осуществляется реальным транспортным средством, разгоняемым для удара в ограждение с требуемой энергией взаимодействия под определённым углом.

[ГОСТ 33129 – 2014, пункт 3.1.3]

4 Пункт 6.2.2 изложить в новой редакции:

Состав и схемы ограждений марок рабочего участка, приведенных в таблицах 2 – 5, 7 - 9 и отображены на рисунках Б.1 – Б.6; Б.8; Б.13 – Б.20 (приложение Б).

Т а б л и ц а 2 – Соответствие условного обозначения марок основного рабочего участка дорожных односторонних низких ограждений по ГОСТ 33128 и СТО 07525912-100-2016

Условное обозначение марки рабочего участка ограждения по СТО 07525912-100-2016	Условное обозначение марки рабочего участка ограждения по ГОСТ 33128	Рис. №
11ДО-0,75СБ(4,0)/4,0-W-130-M1	21 ДО/130-0,75x4,0-1,1 (1,18) / СТО 07525912-100-2016	Б.1
11ДО-0,75Ш14/2,0-W-130-M3	21 ДО/130-0,75x2,0-0,57 (0,64) / СТО 07525912-100-2016	Б.14
11ДО-0,75С(5,0)/2,0-W-130	21 ДО/130-0,75x2,0-0,57 (0,64) / СТО 07525912-100-2016	Б.20
11ДО-0,75СБ(4,0)/3,0-3N-190	21 ДО/190-0,75x3,0-0,7 (0,92) / СТО 07525912-100-2016	Б.3
11ДО-0,75СБ(4,0)/4,0-3N-190	21 ДО/190-0,75x4,0-0,84 (1,06) / СТО 07525912-100-2016	Б.3
11ДО-0,75Ш14/2,0-W-190-M3	21 ДО/190-0,75x2,0-0,83 (0,9) / СТО 07525912-100-2016	Б.14
11ДО-0,75С(5,0)/2,0-W-190	21 ДО/190-0,75x2,0-0,83 (0,9) / СТО 07525912-100-2016	Б.20
11ДО-0,75Ш14/2,0-W-190	21 ДО/190-0,75x2,0-0,90 (0,94) / СТО 07525912-100-2016	Б.15

(Продолжение изменения на с.2)

Продолжение ИЗМЕНЕНИЯ № 3 СТО 07525912-100-2016*Окончание таблицы 2*

Условное обозначение марки рабочего участка ограждения по СТО 07525912-100-2016	Условное обозначение марки рабочего участка ограждения по ГОСТ 33128	Рис. №
11ДО-0,75Ш14/3,0-W-190	21 ДО/190-0,75x3,0-1,10 (1,19) / СТО 07525912-100-2016	Б.15
11ДО-0,75С(4,0)/2,0-W-190	21 ДО/190-0,75x2,0-1,05 (1,07) / СТО 07525912-100-2016	Б.18
11ДО-0,75С(4,0)/3,0-W-190	21 ДО/190-0,75x3,0-1,15 (1,19) / СТО 07525912-100-2016	Б.18
11ДО-0,75С(4,0)/2,0-W-190-М1	21 ДО/190-0,75x2,0-0,70 (0,79) / СТО 07525912-100-2016	Б.19
11ДО-0,75С(4,0)/3,0-W-190-М1	21 ДО/190-0,75x3,0-1,10 (1,17) / СТО 07525912-100-2016	Б.19
11ДО-0,75СБ(4,0)/3,0-W-200-М1	21 ДО/200-0,75x3,0-1,1 (1,18) / СТО 07525912-100-2016	Б.1
11ДО-0,75СБ(4,0)/4,0-W-200-М1	21 ДО/200-0,75x4,0-1,28 (1,3) / СТО 07525912-100-2016	Б.1
11ДО-0,75Ш14/2,0-W-200-М2	21 ДО/200-0,75x2,0-0,72 (0,74) / СТО 07525912-100-2016	Б.2
11ДО-0,75Ш14/2,0-W-250-М2	21 ДО/250-0,75x2,0-1,8 (1,82) / СТО 07525912-100-2016	Б.2
11ДО-0,75Ш14/2,0-W-250-М3	21 ДО/250-0,75x2,0-1,08 (1,15) / СТО 07525912-100-2016	Б.14
11ДО-0,75С(5,0)/2,0-W-250	21 ДО/250-0,75x2,0-1,08 (1,15) / СТО 07525912-100-2016	Б.20
11ДО-0,75Ш14/1,5-W-250-М2	21 ДО/250-0,75x1,5-1,2 (1,22) / СТО 07525912-100-2016	Б.2
11ДО-0,75Ш14/2,0-W-250	21 ДО/250-0,75x2,0-1,03 (1,06) / СТО 07525912-100-2016	Б.15
11ДО-0,75С(4,0)/2,0-W-250	21 ДО/250-0,75x2,0-0,93 (0,97) / СТО 07525912-100-2016	Б.18
11ДО-0,75С(4,0)/2,0-W-250-М1	21 ДО/250-0,75x2,0-0,72 (1,00) / СТО 07525912-100-2016	Б.19
11ДО-0,75СБ(4,0)/2,0-W-250-М1	21 ДО/250-0,75x2,0-1,28 (1,3) / СТО 07525912-100-2016	Б.1
11ДО-0,75СБ(4,0)/2,5-W-250-М1	21 ДО/250-0,75x2,5-1,28 (1,3) / СТО 07525912-100-2016	Б.1
11ДО-0,75СБ(4,0)/3,0-W-250-М1	21 ДО/250-0,75x3,0-1,97 (2,02) / СТО 07525912-100-2016	Б.1
11ДО-0,75СБ(4,0)/3,0-W-250	21 ДО/250-0,75x3,0-1,1 (1,18) / СТО 07525912-100-2016	Б.1
11ДО-0,75СБ(4,0)/2,5-3N-250	21 ДО/250-0,75x2,5-0,98 (1,08) / СТО 07525912-100-2016	Б.3
11ДО-0,75СБ(4,0)/3,0-3N-250	21 ДО/250-0,75x3,0-1,1 (1,2) / СТО 07525912-100-2016	Б.3
11ДО-0,75Ш14/1,0-W-300	21 ДО/300-0,75x1,0-0,81 (0,86) / СТО 07525912-100-2016	Б.15
11ДО-0,75Ш14/2,0-W-300	21 ДО/300-0,75x2,0-1,39 (1,46) / СТО 07525912-100-2016	Б.15
11ДО-0,75С(4,0)/2,0-W-300	21 ДО/300-0,75x2,0-1,32 (1,42) / СТО 07525912-100-2016	Б.18
11ДО-0,75С(4,0)/2,0-W-300-М1	21 ДО/300-0,75x2,0-1,28 (1,37) / СТО 07525912-100-2016	Б.19
11ДО-0,75Ш16/1,5-W-300-М2	21 ДО/300-0,75x1,5-1,2 (1,22) / СТО 07525912-100-2016	Б.2
11ДО-0,75СБ(4,0)/2,0-W-300	21 ДО/300-0,75x2,0-1,05 (1,13) / СТО 07525912-100-2016	Б.1
11ДО-0,75СБ(4,0)/2,0-W-300-М1	21 ДО/300-0,75x2,0-1,28 (1,3) / СТО 07525912-100-2016	Б.1
11ДО-0,75Д/2,0-С/С-300	21ДО/300-0,75x2,0-0,7 (0,955) / СТО 07525912-100-2016	Б.16
11ДО-0,75СБ(4,0)/2,5-W-300-М1	21 ДО/300-0,75x2,5-1,5 (1,61) / СТО 07525912-100-2016	Б.1
11ДО-0,75СБ(4,0)/3,0-W-300-М1	21 ДО/300-0,75x3,0-1,82 (1,93) / СТО 07525912-100-2016	Б.1
11ДО-0,75Ш16/2,0-W-300-М2	21 ДО/300-0,75x2,0-1,8 (1,82) / СТО 07525912-100-2016	Б.2
11ДО-0,75СБ(4,0)/2,0-3N-300	21 ДО/300-0,75x2,0-0,98 (1,08) / СТО 07525912-100-2016	Б.3

(Продолжение изменения на с.3)

Продолжение ИЗМЕНЕНИЯ № 3 СТО 07525912-100-2016

Т а б л и ц а 3 – Соответствие условного обозначения марок основного рабочего участка дорожных двусторонних низких ограждений по ГОСТ 33128 и СТО 07525912-100-2016

Условное обозначение марки рабочего участка ограждения по СТО 07525912-100-2016	Условное обозначение марки рабочего участка ограждения по ГОСТ 33128	Рис. №
11ДД-0,75Ш16/2,0-W-300-M1	21 ДД/300-0,75x2,0-0,98 (1,3) / СТО 07525912-100-2016	Б.4
11ДД-0,75Ш16/2,5-W-300-M1	21 ДД/300-0,75x2,5-1,3 (1,63) / СТО 07525912-100-2016	Б.4
11ДД-0,75Ш16/3,0-W-300-M1	21 ДД/300-0,75x3,0-1,3 (1,63) / СТО 07525912-100-2016	Б.4
11ДД-0,75С(5,0)/1,5-W-300	21 ДД/300-0,75x1,5-1,0 (1,2) / СТО 07525912-100-2016	Б.13
11ДД-0,75С(5,0)/2,0-W-300	21 ДД/300-0,75x2,0-1,82 (2,0) / СТО 07525912-100-2016	Б.13
11ДД-0,75С(5,0)/3,0-W-300	21ДД/300-0,75x3,0-1,1 (1,33) / СТО 07525912-100-2016	Б.17

Т а б л и ц а 4 – Соответствие условного обозначения марок основного рабочего участка дорожных односторонних высоких ограждений по ГОСТ 33128 и СТО 07525912-100-2016

Условное обозначение марки рабочего участка ограждения по СТО 07525912-100-2016	Условное обозначение марки рабочего участка ограждения по ГОСТ 33128	Рис. №
11ДО-1,1С(5,0)/4,0-W/W-300-M1	21 ДО/300-1,1x4,0-0,94 (1,05) / СТО 07525912-100-2016	Б.5
11ДО-1,15С(5,0)/4,0-W/W-300-M1	21 ДО/300-1,15x4,0-0,94 (1,05) / СТО 07525912-100-2016	Б.5.1
11ДО-1,1С(5,0)/3,5-W/W-350-M1	21 ДО/350-1,1x3,5-0,94 (1,05) / СТО 07525912-100-2016	Б.5
11ДО-1,15С(5,0)/3,5-W/W-350-M1	21 ДО/350-1,15x3,5-0,94 (1,05) / СТО 07525912-100-2016	Б.5.1
11ДО-1,1С(5,0)/2,0-W/W-400	21 ДО/400-1,1x2,0-0,82 (0,84) / СТО 07525912-100-2016	Б.5
11ДО-1,1С(5,0)/3,0-W/W-400-M1	21 ДО/400-1,1x3,0-0,94 (1,05) / СТО 07525912-100-2016	Б.5
11ДО-1,15С(5,0)/3,0-W/W-400-M1	21 ДО/400-1,15x3,0-0,94 (1,05) / СТО 07525912-100-2016	Б.5.1
11ДО-1,1С(5,0)/1,5-W/W-450	21 ДО/450-1,1x1,5-0,82 (0,84) / СТО 07525912-100-2016	Б.5
11ДО-1,1С(5,0)/1,0-W/W-500	21 ДО/500-1,1x1,0-0,81 (1,15) / СТО 07525912-100-2016	Б.5

Т а б л и ц а 5 – Соответствие условного обозначения марок основного рабочего участка дорожных двусторонних высоких ограждений по ГОСТ 33128 и СТО 07525912-100-2016

Условное обозначение марки рабочего участка ограждения по СТО 07525912-100-2016	Условное обозначение марки рабочего участка ограждения по ГОСТ 33128	Рис. №
11ДД-1,1С(5,0)/4,0-W/W-300	21 ДД/300-1,1x4,0-0,73 (0,97) / СТО 07525912-100-2016	Б.6
11ДД-1,2С(5,0)/4,0-C/3N-300	21 ДД/300-1,2x4,0-1,59 (1,66) / СТО 07525912-100-2016	Б.8
11ДД-1,1С(5,0)/3,0-W/W-350	21 ДД/350-1,1x3,0-0,73 (0,97) / СТО 07525912-100-2016	Б.6
11ДД-1,2С(5,0)/3,0-C/3N-350	21 ДД/350-1,2x3,0-1,59 (1,66) / СТО 07525912-100-2016	Б.8
11ДД-1,1С(5,0)/2,5-W/W-400	21 ДД/400-1,1x2,5-0,73 (0,97) / СТО 07525912-100-2016	Б.6
11ДД-1,2С(5,0)/2,5-C/3N-400	21 ДД/400-1,2x2,5-1,59 (1,66) / СТО 07525912-100-2016	Б.8
11ДД-1,1С(5,0)/2,0-W/W-450	21 ДД/450-1,1x2,0-0,89 (1,1) / СТО 07525912-100-2016	Б.6
11ДД-1,2С(5,0)/2,0-C/3N-450	21 ДД/450-1,2x2,0-1,59 (1,66) / СТО 07525912-100-2016	Б.8
11ДД-1,2С(5,0)/2,0-C/3N-500	21 ДД/500-1,2x2,0-0,53 (0,9) / СТО 07525912-100-2016	Б.8

(Продолжение изменения на с.4)

Продолжение ИЗМЕНЕНИЯ № 3 СТО 07525912-100-2016**Таблица 6 (Исключена, Изм. № 3)**

Для увеличения номенклатуры марок ограждений, с целью установки их с различным шагом стоек, представлены дополнительные марки ограждений, которые отражены в таблице 7 - 9.

Т а б л и ц а 7 – Соответствие условного обозначения марок основного рабочего участка дорожных односторонних низких ограждений по ГОСТ 33128 и СТО 07525912-100-2016

Условное обозначение марки рабочего участка ограждения по СТО 07525912-100-2016	Условное обозначение марки рабочего участка ограждения по ГОСТ 33128	Рис. №
11ДО-0,75СБ(4,0)/1,0-W-200-M1	21 ДО/200-0,75x1,0-1,1 (1,18) / СТО 07525912-100-2016	Б.1
11ДО-0,75СБ(4,0)/1,5-W-200-M1	21 ДО/200-0,75x1,5-1,1 (1,18) / СТО 07525912-100-2016	Б.1
11ДО-0,75СБ(4,0)/2,0-W-200-M1	21 ДО/200-0,75x2,0-1,1 (1,18) / СТО 07525912-100-2016	Б.1
11ДО-0,75СБ(4,0)/2,5-W-200-M1	21 ДО/200-0,75x2,5-1,1 (1,18) / СТО 07525912-100-2016	Б.1
11ДО-0,75СБ(4,0)/1,0-W-250	21 ДО/250-0,75x1,0-0,86 (0,94) / СТО 07525912-100-2016	Б.1
11ДО-0,75СБ(4,0)/1,0-W-250-M1	21 ДО/250-0,75x1,0-1,28 (1,3) / СТО 07525912-100-2016	Б.1
11ДО-0,75СБ(4,0)/1,5-W-250-M1	21 ДО/250-0,75x1,5-1,28 (1,3) / СТО 07525912-100-2016	Б.1
11ДО-0,75СБ(4,0)/1,0-W-300-M1	21 ДО/300-0,75x1,0-1,28 (1,3) / СТО 07525912-100-2016	Б.1
11ДО-0,75СБ(4,0)/1,5-W-300-M1	21 ДО/300-0,75x1,5-1,28 (1,3) / СТО 07525912-100-2016	Б.1

Т а б л и ц а 8 – Соответствие условного обозначения марок основного рабочего участка дорожных односторонних высоких ограждений по ГОСТ 33128 и СТО 07525912-100-2016

Условное обозначение марки рабочего участка ограждения по СТО 07525912-100-2016	Условное обозначение марки рабочего участка ограждения по ГОСТ 33128	Рис. №
11ДО-1,1С(5,0)/1,0-W/W-300-M1	21 ДО/300-1,1x1,0-0,94 (1,05) / СТО 07525912-100-2016	Б.5
11ДО-1,1С(5,0)/1,5-W/W-300-M1	21 ДО/300-1,1x1,5-0,94 (1,05) / СТО 07525912-100-2016	Б.5
11ДО-1,1С(5,0)/2,0-W/W-300-M1	21 ДО/300-1,1x2,0-0,94 (1,05) / СТО 07525912-100-2016	Б.5
11ДО-1,1С(5,0)/2,5-W/W-300-M1	21 ДО/300-1,1x2,5-0,94 (1,05) / СТО 07525912-100-2016	Б.5
11ДО-1,1С(5,0)/3,0-W/W-300-M1	21 ДО/300-1,1x3,0-0,94 (1,05) / СТО 07525912-100-2016	Б.5
11ДО-1,1С(5,0)/3,5-W/W-300-M1	21 ДО/300-1,1x3,5-0,94 (1,05) / СТО 07525912-100-2016	Б.5
11ДО-1,1С(5,0)/1,0-W/W-350-M1	21 ДО/350-1,1x1,0-0,94 (1,05) / СТО 07525912-100-2016	Б.5
11ДО-1,1С(5,0)/1,5-W/W-350-M1	21 ДО/350-1,1x1,5-0,94 (1,05) / СТО 07525912-100-2016	Б.5
11ДО-1,1С(5,0)/2,0-W/W-350-M1	21 ДО/350-1,1x2,0-0,94 (1,05) / СТО 07525912-100-2016	Б.5
11ДО-1,1С(5,0)/2,5-W/W-350-M1	21 ДО/350-1,1x2,5-0,94 (1,05) / СТО 07525912-100-2016	Б.5
11ДО-1,1С(5,0)/2,5-W/W-350	21 ДО/350-1,1x2,5-0,82 (0,84) / СТО 07525912-100-2016	Б.5
11ДО-1,1С(5,0)/3,0-W/W-350-M1	21 ДО/350-1,1x3,0-0,94 (1,05) / СТО 07525912-100-2016	Б.5
11ДО-1,1С(5,0)/1,0-W/W-400-M1	21 ДО/400-1,1x1,0-0,94 (1,05) / СТО 07525912-100-2016	Б.5
11ДО-1,1С(5,0)/1,5-W/W-400-M1	21 ДО/400-1,1x1,5-0,94 (1,05) / СТО 07525912-100-2016	Б.5
11ДО-1,1С(5,0)/2,0-W/W-400-M1	21 ДО/400-1,1x2,0-0,94 (1,05) / СТО 07525912-100-2016	Б.5
11ДО-1,1С(5,0)/2,5-W/W-400-M1	21 ДО/400-1,1x2,5-0,94 (1,05) / СТО 07525912-100-2016	Б.5

(Продолжение изменения на с.5)

Продолжение ИЗМЕНЕНИЯ № 3 СТО 07525912-100-2016*Окончание таблицы 8*

Условное обозначение марки рабочего участка ограждения по СТО 07525912-100-2016	Условное обозначение марки рабочего участка ограждения по ГОСТ 33128	Рис. №
11ДО-1,15С(5,0)/1,0-W/W-300-M1	21 ДО/300-1,15x1,0-0,94 (1,05) / СТО 07525912-100-2016	Б.5.1
11ДО-1,15С(5,0)/1,5-W/W-300-M1	21 ДО/300-1,15x1,5-0,94 (1,05) / СТО 07525912-100-2016	Б.5.1
11ДО-1,15С(5,0)/2,0-W/W-300-M1	21 ДО/300-1,15x2,0-0,94 (1,05) / СТО 07525912-100-2016	Б.5.1
11ДО-1,15С(5,0)/2,5-W/W-300-M1	21 ДО/300-1,15x2,5-0,94 (1,05) / СТО 07525912-100-2016	Б.5.1
11ДО-1,15С(5,0)/3,0-W/W-300-M1	21 ДО/300-1,15x3,0-0,94 (1,05) / СТО 07525912-100-2016	Б.5.1
11ДО-1,15С(5,0)/3,5-W/W-300-M1	21 ДО/300-1,15x3,5-0,94 (1,05) / СТО 07525912-100-2016	Б.5.1
11ДО-1,15С(5,0)/1,0-W/W-350-M1	21 ДО/350-1,15x1,0-0,94 (1,05) / СТО 07525912-100-2016	Б.5.1
11ДО-1,15С(5,0)/1,5-W/W-350-M1	21 ДО/350-1,15x1,5-0,94 (1,05) / СТО 07525912-100-2016	Б.5.1
11ДО-1,15С(5,0)/2,0-W/W-350-M1	21 ДО/350-1,15x2,0-0,94 (1,05) / СТО 07525912-100-2016	Б.5.1
11ДО-1,15С(5,0)/2,5-W/W-350-M1	21 ДО/350-1,15x2,5-0,94 (1,05) / СТО 07525912-100-2016	Б.5.1
11ДО-1,15С(5,0)/3,0-W/W-350-M1	21 ДО/350-1,15x3,0-0,94 (1,05) / СТО 07525912-100-2016	Б.5.1
11ДО-1,15С(5,0)/1,0-W/W-400-M1	21 ДО/400-1,15x1,0-0,94 (1,05) / СТО 07525912-100-2016	Б.5.1
11ДО-1,15С(5,0)/1,5-W/W-400-M1	21 ДО/400-1,15x1,5-0,94 (1,05) / СТО 07525912-100-2016	Б.5.1
11ДО-1,15С(5,0)/2,0-W/W-400-M1	21 ДО/400-1,15x2,0-0,94 (1,05) / СТО 07525912-100-2016	Б.5.1
11ДО-1,15С(5,0)/2,5-W/W-400-M1	21 ДО/400-1,15x2,5-0,94 (1,05) / СТО 07525912-100-2016	Б.5.1

Т а б л и ц а 9 – Соответствие условного обозначения марок основного рабочего участка дорожных двусторонних высоких ограждений по ГОСТ 33128 и СТО 07525912-100-2016

Условное обозначение марки рабочего участка ограждения по СТО 07525912-100-2016	Условное обозначение марки рабочего участка ограждения по ГОСТ 33128	Рис. №
11ДД-1,1С(5,0)/1,0-W/W-300	21 ДД/300-1,1x1,0-0,73 (0,97) / СТО 07525912-100-2016	Б.6
11ДД-1,1С(5,0)/1,5-W/W-300	21 ДД/300-1,1x1,5-0,73 (0,97) / СТО 07525912-100-2016	Б.6
11ДД-1,1С(5,0)/2,0-W/W-300	21 ДД/300-1,1x2,0-0,73 (0,97) / СТО 07525912-100-2016	Б.6
11ДД-1,1С(5,0)/2,5-W/W-300	21 ДД/300-1,1x2,5-0,73 (0,97) / СТО 07525912-100-2016	Б.6
11ДД-1,1С(5,0)/3,0-W/W-300	21 ДД/300-1,1x3,0-0,73 (0,97) / СТО 07525912-100-2016	Б.6
11ДД-1,1С(5,0)/3,5-W/W-300	21 ДД/300-1,1x3,5-0,73 (0,97) / СТО 07525912-100-2016	Б.6
11ДД-1,1С(5,0)/1,0-W/W-350	21 ДД/350-1,1x1,0-0,73 (0,97) / СТО 07525912-100-2016	Б.6
11ДД-1,1С(5,0)/1,5-W/W-350	21 ДД/350-1,1x1,5-0,73 (0,97) / СТО 07525912-100-2016	Б.6
11ДД-1,1С(5,0)/2,0-W/W-350	21 ДД/350-1,1x2,0-0,73 (0,97) / СТО 07525912-100-2016	Б.6
11ДД-1,1С(5,0)/2,5-W/W-350	21 ДД/350-1,1x2,5-0,73 (0,97) / СТО 07525912-100-2016	Б.6
11ДД-1,1С(5,0)/1,0-W/W-400	21 ДД/400-1,1x1,0-0,73 (0,97) / СТО 07525912-100-2016	Б.6
11ДД-1,1С(5,0)/1,5-W/W-400	21 ДД/400-1,1x1,5-0,73 (0,97) / СТО 07525912-100-2016	Б.6
11ДД-1,1С(5,0)/2,0-W/W-400	21 ДД/400-1,1x2,0-0,73 (0,97) / СТО 07525912-100-2016	Б.6

(Продолжение изменения на с.6)

Продолжение ИЗМЕНЕНИЯ № 3 СТО 07525912-100-2016**5 Пункт 6.3.7** изложить в новой редакции:

6.3.7 Конструкция начальных (конечных) участков дорожной группы, заглубленных в землю, одностороннего и двустороннего исполнения подразделяются на следующие виды:

– низкие и высокие ограждения, одностороннего и двустороннего исполнения, с применением яруса балки двухволнового профиля показаны на рисунках В.1 – В.10, В.26 – В.29 (приложение В). При этом, в состав участка высокого ограждения допускается дополнительно включать анкерные связи типа «СА – W» как показано на рисунке В.17 (приложение В);

– низкие ограждения одностороннего и двустороннего исполнения, с применением секции балки трехволнового профиля показаны на рисунках В.11 – В.16 (приложение В). В состав участка высокого ограждения дополнительно включаются анкерные связи типа «СА – СБ – 1» («СА – СБ – 2») как показано на рисунке В.19 (приложение В);

– низкие ограждения двустороннего исполнения, с применением балки двухволнового профиля, марки: 11ДД-0,75С(5,0)/2,0-W-300, показаны на рисунках В.5, В.6 (приложение В);

– низкие ограждения, одностороннего исполнения, с применением яруса балки «Сигма – образного» профиля в соответствии с рисунками В.22 – В.23 (приложение В);

– низкие ограждения двустороннего исполнения, с применением балки двухволнового профиля, марки 11ДД-0,75С(5,0)/3,0-W-300, показаны на рисунках В.24 – В.25 (приложение В).

6 Пункт 6.3.8 изложить в новой редакции:

6.3.8 Допускается замена секции балки, стержней стоек и стоек дорожных, указанных в таблицах В.1, В.2, В.3, В.4 – В.16, В.17 – В.24 (приложение В), на аналоги имеющие большую толщину.

Пример – Секцию балки СБ – W/2,5 – 4320/0,5 допускается заменять на СБ - W/3,0– 4320/0,5.

7 Пункт 6.3.10 изложить в новой редакции:

6.3.10 В качестве балок, стоек, а также консолей начальных (конечных) участков дорожной группы одностороннего и двустороннего исполнения, допустимо применять балки, стойки и консоли основного участка. Допускается: выполнение стоек из швеллера по ГОСТ 8240, либо применение стоек, имеющих профиль – аналогичный основному участку, длиной не менее 1,45 м. Исключением может быть две последние стойки участка, длина которых должна быть не менее 1,0 м, кроме участков, где применяются два яруса двухволновой балки (W/W).

Примеры:

1 Ограждение марки 11ДО – 0,75СБ(4,0)/3,0–W–200-М1 может иметь начальный (конечный) участок с заглублением в землю, с применением стоек дорожных СД – 1,65Ш14-3.

2 Ограждение марки 11ДО – 0,75СБ(4,0)/2,0 – W – 300 может иметь начальный (конечный) участок с заглублением в землю, с применением стоек дорожных СД – 1,5С/5,0.

3 Ограждение марки 11ДО – 1,1С(5,0)/2,0 – С/3N-400 может иметь начальный (конечный) участок с заглублением в землю, с применением стержней стоек СД – 1,5СБ.

8 Пункт 6.3.11 изложить в новой редакции:

6.3.11 Схема крепления секции балки к стойкам указана на рисунке В.17 (приложение В).

Продолжение ИЗМЕНЕНИЯ № 3 СТО 07525912-100-2016**9 Подпункт 6.4.8.2** изложить в новой редакции:

6.4.8.2 Секции балки:

- СБ – 0,2Н (см. рисунок А.14 (приложение А));
- СБ – 0,4Н (см. рисунок А.14 (приложение А));
- СБ – 0,2К (см. рисунок А.14 (приложение А));
- СБ – 0,4К (см. рисунок А.14 (приложение А));
- СБ – 0,2Н – W (см. рисунок А.15 (приложение А));
- СБ – 0,4Н – W (см. рисунок А.15 (приложение А));
- СБ – 0,2К – W (см. рисунок А.15 (приложение А));
- СБ – 0,4К – W (см. рисунок А.15 (приложение А)).

10 Ввести дополнительно подпункт 6.4.8.3:

6.4.8.3 Секции балки начальные и конечные:

- СБ – 0,13Н (см. рисунок А.27 (приложение А));
- СБ – 0,13К (см. рисунок А.27 (приложение А)).

11 Пункт 6.6.10 изложить в новой редакции:

6.6.10 При комплектации заказа согласно требованиям проектов и заказчиков допускается:

- изменение шага стоек, длин балок, сетки монтажных отверстий. При этом сетка монтажных отверстий должна соответствовать ГОСТ 26804;
- изменение длин и состава начальных (конечных) участков, состав может быть индивидуально определен в проектной документации;
- выполнение эксклюзивных элементов согласно чертежу, разработанному на данный узел;
- увеличение шага стоек не более чем на 1 м, при этом шаг между ближайшими стойками должен уменьшаться не менее чем на 0,5 м;
- замена шайбы 16 по ГОСТ 11371 на шайбу 20 по ГОСТ 11371.

12 Исключить подпункт 6.5.2.7.**13 Пункт 6.7.1** изложить в новой редакции:

6.7.1 Для соединения балок «W» («3N») между собой, крепления их к стойкам, консолям, а также для крепления световозвращателей ЭС-2 типа КД-5 применяются болты с квадратным подголовком и полукруглой головкой М16х40 по ГОСТ 7802, допускается замена на болты М16х35 по ГОСТ 7802.

14 Пункт 6.9.5. изложить в новой редакции:

6.9.5 Сортамент:

- рулон по EN 10025-2 [2];
- лист по ГОСТ 19903;
- швеллер по ГОСТ 8240;
- болты по ГОСТ 7798, ГОСТ 7802, СТО 03362949-ТУ 005-2019, ТУ 1630-016-7195393-2005 либо болты по другим ТУ (СТО), с классом прочности не ниже 4.6, которые обеспечивают надежное крепление;
- гайки по ГОСТ ISO 4032;
- шайбы по ГОСТ 11371.

Пункт 6.9.6 изложить в новой редакции:

6.9.6 Допускается применение крепежных элементов по другим нормативным документам, при условии, что они отвечают требованиям 6.9.2 и 6.10.2 настоящего стандарта организации.

(Продолжение изменения на с.8)

Продолжение ИЗМЕНЕНИЯ № 3 СТО 07525912-100-2016**15 Ввести дополнительно пункт 6.9.9:**

6.9.9 Допускается применение световозвращателей типа КД-5, выпускаемых по СТО 07525912-035-2019, в соответствии с требованиями ГОСТ 32866.

16 Пункт 6.13.2 изложить в новой редакции:

6.13.2 В состав комплекта поставки, подготовленной к отправке потребителю, должны входить:

– комплекты участков ограждений, составленные в соответствии с данными таблиц, указанных в приложении Б, для рабочего участка ограждения; приложении В, для начального и конечного участков ограждения; а также элементами переходного участка, кроме участков, имеющих нетиповые элементы, соединения с парапетом, а также криволинейных участков, комплекты которых определяются отдельно по согласованию заказчика и завода-изготовителя. При этом, по согласованию с заказчиком, состав комплекта участков ограждения может отличаться от приведенного в приложениях Б и В;

– паспорт на ограждение с заключением соответствия нормативно – технической документации;

– инструкция по монтажу (по запросу заказчика).

П р и м е ч а н и е - При отсутствии особых или ранее оговоренных условий изготовитель имеет право без согласования с заказчиком определять длину поставляемых секций балок при комплектации участков ограждений с сохранением заданной длины участков.

17 Пункт 6.14.2 изложить в новой редакции:

6.14.2 Маркировка должна содержать:

- дату изготовления;
- знак обращения на рынке государств – членов Таможенного Союза;
- количество элементов в пакете (связке);
- штамп контроля качества;
- наименование изделия;
- товарный знак предприятия – изготовителя.

18 Пункт 6.14.4 изложить в новой редакции:

6.14.4 Дорожные ограждения, соответствующие требованиям безопасности настоящего стандарта, прошедшие процедуру соответствия, должны иметь маркировку единым знаком обращения продукции. Единый знак обращения продукции на рынке государств наносят на каждую единицу изделия в соответствии с настоящим стандартом, любым способом, обеспечивающим четкое и ясное изображение в течение всего срока службы изделия, в соответствии с требованиями ГОСТ 33128.

П р и м е ч а н и е – Единицей изделия, в соответствии с настоящим стандартом организации, является марка ограждения.

19 Подпункт 7.2.2.2 изложить в новой редакции:

7.2.2.2 Периодические испытания проводятся в объёме показателей приёмо-сдаточных испытаний, на пяти элементах каждого наименования:

- стойка дорожная (стержень стойки);
- секции балки СБ-W/t – L_w/F , СБ-3N/t – L_{3N}/F и СБ-С1/t- L_{C1} ;
- секция балки деформационного шва;
- консоль-амортизатор.

Периодичность проведения испытания один раз в 3 года.

Продолжение ИЗМЕНЕНИЯ № 3 СТО 07525912-100-2016

20 Подпункт 12.1.1.7 изложить в новой редакции:

12.1.1.7 Соединить последовательно секции балок из «Сигма-образного» профиля верхнего яруса с помощью вставок В-1, предварительно установив во вставки распорные втулки ВР. Крепление стыков балок провести комплектом крепежных изделий согласно рисунку Д.2 (приложение Д).

21 Пункт 13.1 изложить в новой редакции:

13.1 Изготовитель гарантирует соответствие функциональных свойств ограждения требованиям настоящего стандарта организации в течение не менее 15 лет с момента установки ограждения на дороге при условии выполнения требований разделов 11 и 12 настоящего стандарта и отсутствии каких – либо механических повреждений ограждения в течение указанного срока. Исключение составляют световозвращатели, у которых, при соблюдении условий транспортирования, хранения и эксплуатации гарантийный срок хранения не менее 5 лет со дня изготовления и эксплуатации не менее 2 – х лет.

22 Приложение А:

– Рисунок А.1, А.2, А.20, А.21а, А.24, А.25 Измененная редакция.

23 Приложение Б:

– Рисунок Б.13 Измененная редакция;
– Рисунки Б.9 – Б.12 Исключены;
– Таблицы Б.17, Б.18 Исключены.

24 Приложение В:

– Таблицы В.1, В.3, В.5, В.6, В.9 – В.12 Измененная редакция.

25 Приложение Д:

– Рисунок Д.2 Измененная редакция;
– Рисунок Д.11 Исключен.

Продолжение ИЗМЕНЕНИЯ № 3 СТО 07525912-100-2016

УДК 625.745.5

ОКС 93.080

ОКПД2 25.11.23.110

Ключевые слова: ограждения дорожные удерживающие боковые мостовой группы барьерного типа для автомобилей, мостовые односторонние и двусторонние ограждения, барьерные ограждения, безопасность дорожного движения

Руководитель организации – разработчика

Генеральный директор
ОАО «Завод Продмаш»


_____ Макаров Г. В.

Руководитель разработки

Директор по продукту
ОАО «Завод Продмаш»


_____ Немов И. П.

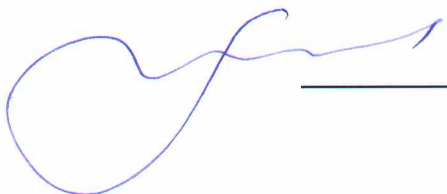
Исполнитель:

Инженер-конструктор
ОАО «Завод Продмаш»


_____ Немова О. А.

Согласовано:

Советник генерального директора
ОАО «Завод Продмаш»


_____ Чех В. В.